

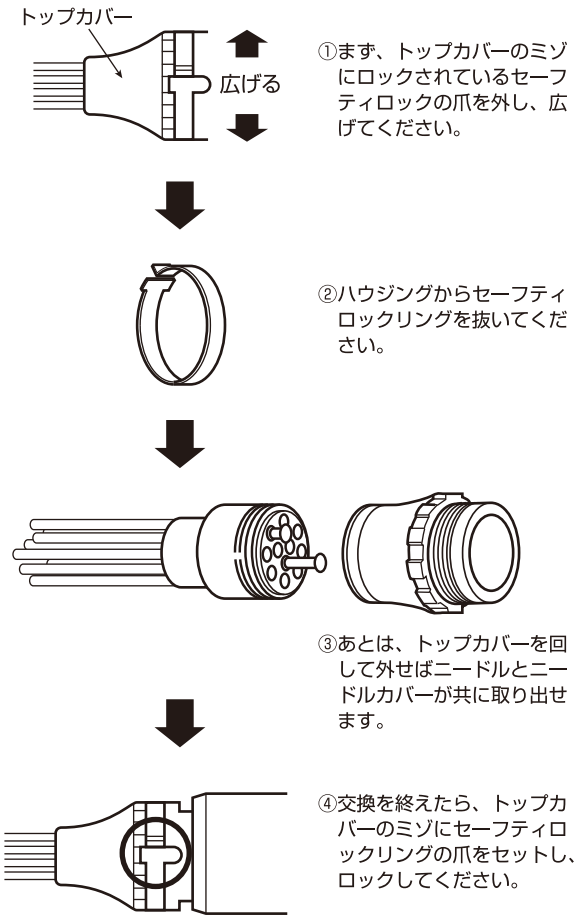
# ニードルスケーラー(多針式エアータガネ)取扱説明書

## 操作手順

1. エアー取入口に20PMプラグを取り付けてください。
2. 取り付けした20PMプラグより付属のオイルを0.5cc(2~3滴)位注入し、エアースーツをつないで3~5秒間作動させ本体内部にオイルをよくなじませてください。
3. 作業中は多少の反動が考えられます。ツールを両手でしっかり保持し、スロットルレバーをゆっくり引いてスタートさせてください。
4. スロットルレバーを離すと停止します。

## ニードルの交換方法

■ニードルの先端が破損したり、曲がったりした場合はニードルを交換しましょう。



①まず、トップカバーのミゾにロックされているセーフティロックの爪を外し、広げてください。

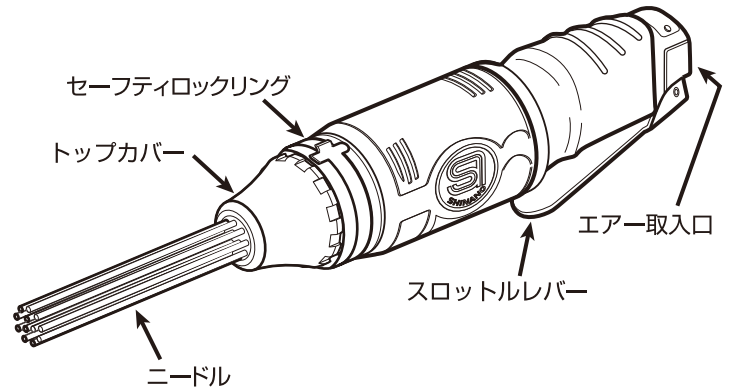
②ハウジングからセーフティロックリングを抜いてください。

③あとは、トップカバーを回して外せばニードルとニードルカバーが共に取り出せます。

④交換を終えたら、トップカバーのミゾにセーフティロックリングの爪をセットし、ロックしてください。

**⚠ ニードルの交換は必ずエアースーツを外して行ってください。**

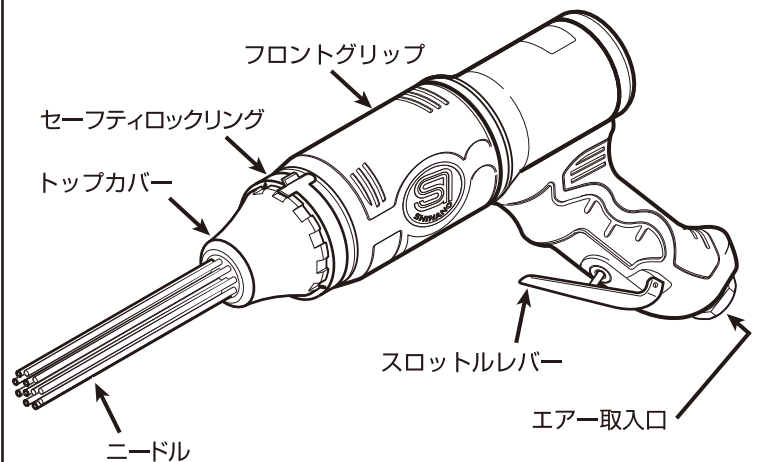
## SI-4150EX(ストレートタイプ)



### 内容品一覧表

● 本体	..... 1	● ニードル	..... 12
● 20PMプラグ	..... 1	● ミニオイル	..... 1

## SI-4160(ピストルタイプ)



### 内容品一覧表

● 本体	..... 1	● ニードル	..... 12
● 20PMプラグ	..... 1	● ミニオイル	..... 1

## 警告

- ◆ニードルは当社純正品をご使用ください。
- ◆作動前に、トップカバーのミゾにセーフティロックリングの爪がしっかりロックされているか確認してください。
- ◆用途以外に使用したり、能力を超えた無理な作業はお避けください。
- ◆振動を伴いますので、長時間の連続作業はお避けください。
- ◆作業時は保護メガネをご使用ください。又、粉塵の出る作業時には保護マスクを着用ください。
- ◆当社の技術指導を受けた方以外は分解しないで下さい。