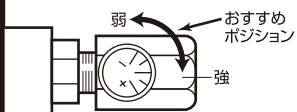


フィットサンダー 取扱説明書

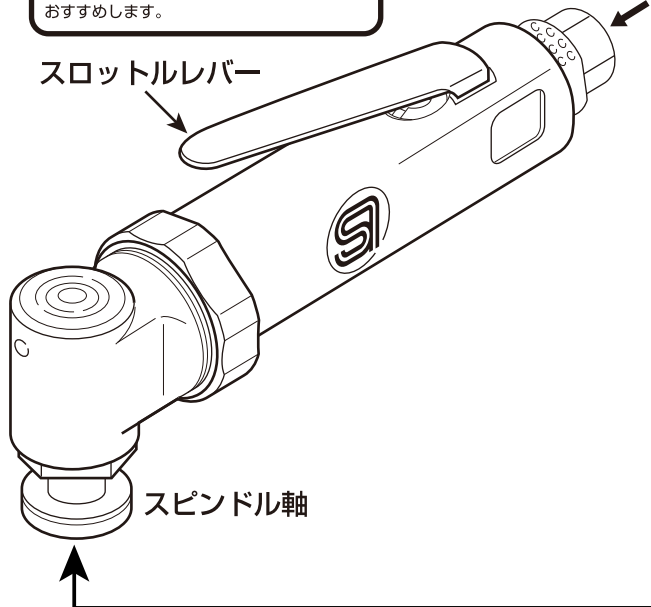
外付けエアレギュレーター

③ エアインレットにしっかりと取り付けて下さい。



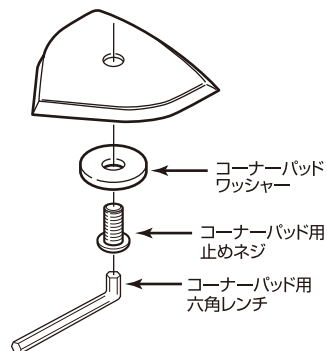
エアレギュレーターの調節は90度の範囲内で任意に調節して下さい。中速度でのご使用をおすすめします。

スロットルレバー



スピンドル軸

コーナパッドの取り付け方法

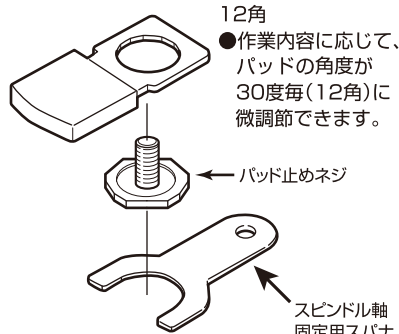


コーナパッド
ワッシャー

コーナパッド用
止めネジ

コーナパッド用
六角レンチ

平パッド・スキマパッドの取り付け方法



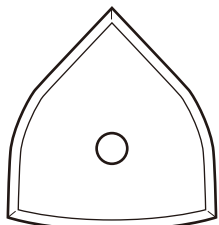
12角

●作業内容に応じて、パッドの角度が30度毎(12角)に微調節できます。

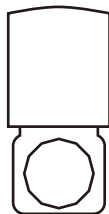
パッド止めネジ

スピンドル軸
固定用スパナ

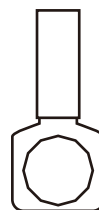
付属の各種パッド



コーナパッド



平パッド



スキマパッド

開封と同時に下記の付属品を確認して下さい。

- | | | |
|-----------------------|------------------------|------------------------|
| ■SI-3200A本体 1 | ■コーナパッド用六角レンチ 1 | ■平・スキマパッド用板スパナ 1 |
| ■コーナパッド 1 | ■平パッド 1 | ■カブラー 1 |
| ■コーナパッド用止めネジ 1 | ■スキマパッド 1 | ■エアレギュレーター 1 |
| ■コーナパッド用ワッシャー 1 | ■平・スキマパッド用止めネジ 1 | ■ミニオイル 1 |



ご使用上の注意

- ペーパーの交換は必ずエアホースを外して行って下さい。
- 作業には必ず安全メガネ、マスクをご使用下さい。
- パッドはしっかりとスピンドル軸に取り付けて下さい。
- 作業中はパッド部に絶対触れないで下さい。
- 長時間の連続作業は避け、10分毎に休憩しながらご使用下さい。
- パッドは当社純正品をご使用下さい。
- 本機を改造してのご使用は危険です。絶対にしないで下さい。