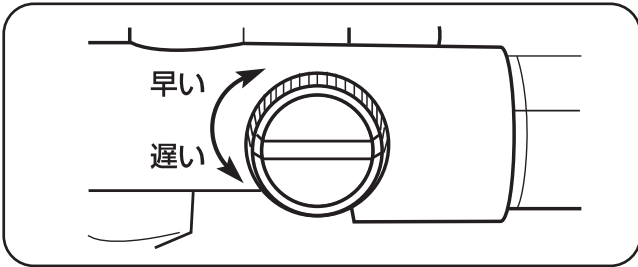


SI-3102M(非吸塵式)マイクロ D/Aサンダー取扱説明書

操作手順

1. エアー取入口に20PMプラグを取り付けて下さい。
2. パッドがしっかりと取り付けられているか確認して、ペーパーを取り付けて下さい。
3. 取り付けした20PMプラグより付属のオイルを0.5cc(2~3滴)位注入し、エアースーツをつないで3~5秒間空回しをし、本体内部に油をよくなじませて下さい。又、使用後も同様に注油し保管して下さい。
4. エアレギュレーターで回転数の調節を行って下さい。
最高速度は、毎分12,000回転(0.68MPaの時)です。

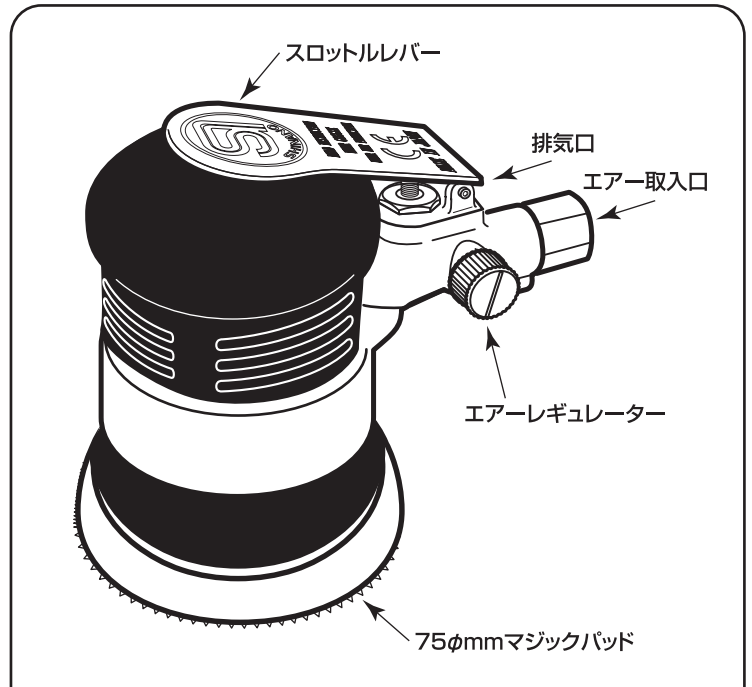
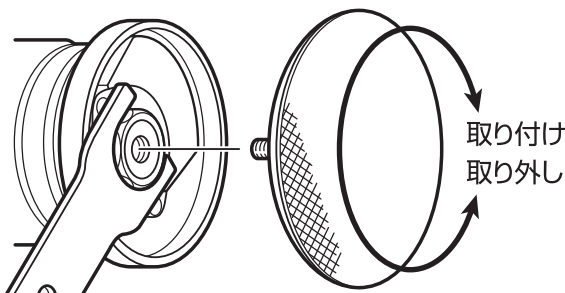


5. スロットルレバーを押すと作動し、離すと停止します。

パッドの交換方法

- 専用のスパナレンチでナット部分をはさんで固定して下さい。

パッド取り付け時・・・時計(右)回り
パッド取り外し時・・・反時計(左)回り



内容の一覧表

SI-3102M

本体ツール……………1	75φマジックパッド……………1
専用スパナレンチ……………1	取扱説明書……………1
20PMプラグ……………1	ミニオイル……………1

使用上の注意

⚠ 警告

- ◆ パッド及びペーパーの交換は必ず、エアースーツを外して行って下さい。
- ◆ パッドはしっかりと完全に取り付けして下さい。
- ◆ 本機には絶対に砥石を使用しないで下さい。
- ◆ パッドの交換時に使用したサービスレンチは必ず取り除いて下さい。
- ◆ 多少の振動があります。連続作業はなるべく避け1時間に10分間位休憩しながら作業して下さい。

⚠ 注意

- ◆ パッドの先端や部分的に、使った作業をすると、パッドが破損したり、ツールのバランスがくずれて、正しい研磨ができなくなりますのでご注意下さい。
- ◆ エアーツールは精密な工具です。投げたり、落としたり、強い衝撃を与えないで下さい。故障の原因となります。
- ◆ 長時間の空回しや不必要な空運転は摩耗を早めたり、故障の原因となりますのでお避け下さい。
- ◆ 用途以外に使用したり、能力を超えた無理な作業は、お避け下さい。
- ◆ ご使用後は、エアースーツからのゴミ等が入らないようにして下さい。