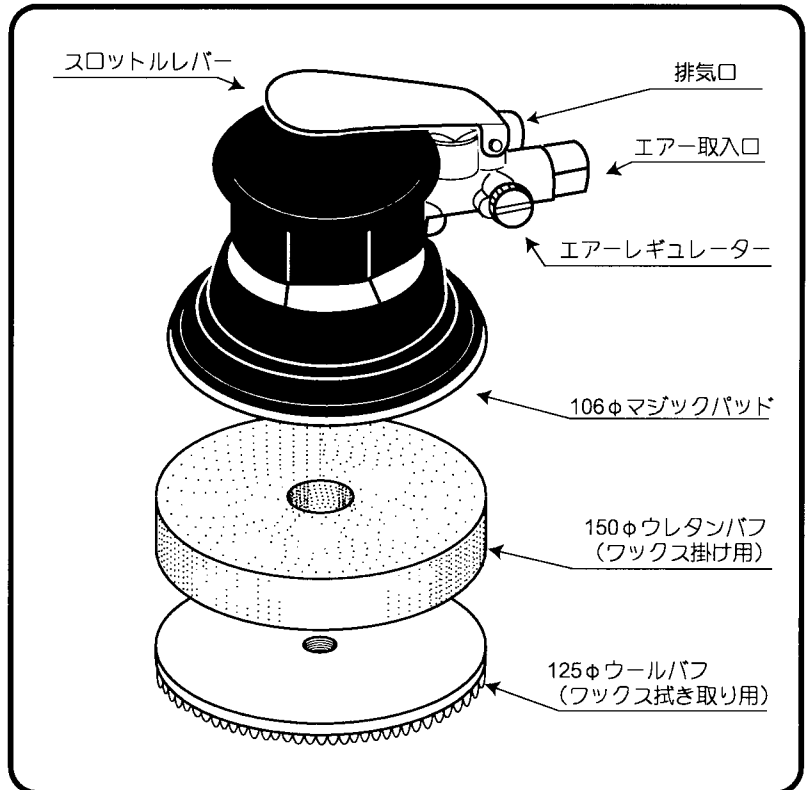
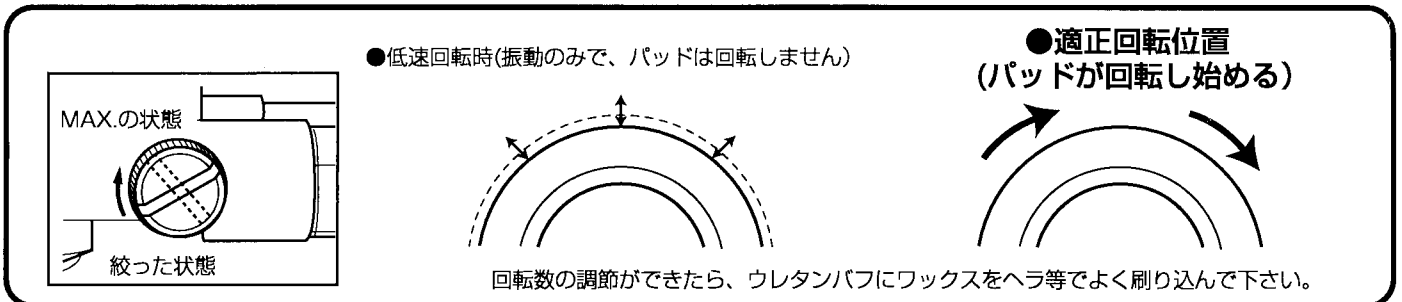


ミニ・プロワクサー取扱説明書

1. エア取入口にカプラーを取り付けて下さい。
2. 取り付けたカプラーより付属のオイルを0.5 cc (2~3滴) 位注入し、エアホースをつないで3~5秒間空回しをし、本体内部に油をよくなじませて下さい。
 [注 油をなじませた後は、塗膜面に油が飛び散らないように、油をよく切ってから作業に入して下さい。]
3. マジックパッドの中心に合わせて、ウレタンバフをセットして下さい。
4. エアレギュレーターで回転数の調節を行って下さい。始めにツールを軽く押さえたまま徐々に回転数を上げていき、パッドが回転し始めたらその位置を“適正回転位置”としてセットして下さい。



エアレギュレーターの調節の仕方



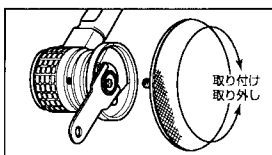
6. スロットルレバーを押すと作動し、離すと停止します。
7. ワックスを拭き上げる時には、上記同要領でウールバフをセットして下さい。



ご使用上の注意

- ウレタンバフやウールバフを装着したままの空回しは危険ですのでお止め下さい。
- あまりの高速回転でのご使用は止め、適正回転でお使い下さい。
- 作業時には必ず安全メガネ、マスクをご使用下さい。
- 長時間の連続作業は避け、10分毎に休憩しながらご使用下さい。
- 本機を改造してのご使用は危険です。絶対にしないで下さい。
- 保管時には、ウレタンバフが変形しないように、パッドを上に向けて置いて下さい。
- 使用時はウレタンバフ・ウールバフは水洗いし、クリーンに保って下さい。

●マジックパッドの交換方法



サービスレンチでナット部分をはさんで固定して下さい。

パッド取り付け時・・・時計(右)回り
 パッド取り外し時・・・反時計(左)回り

開封と同時に下記の付属品を確認して下さい。

- | | |
|---------------------|---------------|
| ■ SI-3101WP本体……………1 | ■ カプラー……………1 |
| ■ 106φ専用マジックパッド…1 | ■ ミニオイル……………1 |
| ■ 150φウレタンバフ……………1 | ■ スパナ……………1 |
| ■ 125φウールバフ……………1 | |

(注) オプションとして5m金具付ウレタンホースもございます。