

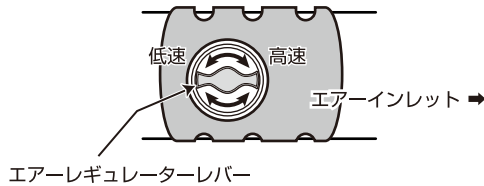
SI-2009EX / SI-2009EX-C アングルポリッシャー取扱説明書

マークのエアーツール

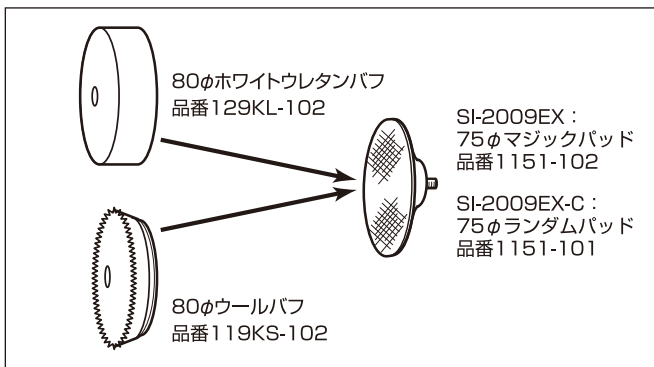
操作手順

1. エア取入口に20PMプラグを取り付けて下さい。
2. パッドがしっかりと取り付けられているか確認して下さい。
3. 使用圧力の確認をして下さい。(0.49~0.68Mpa)
4. 20PMプラグより付属のオイルを0.5cc (2~3滴) 位注入し、3~5秒間空回しをし、油をモーターになじませて下さい。
5. エアレギュレーターで回転数の調節を行って下さい。

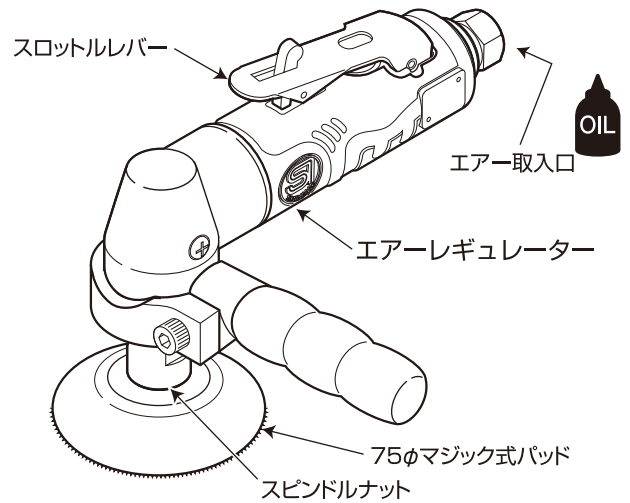
SI-2009EX
SI-2009EX-C



6. スロットルレバーを押すと作動し、離すと停止します。
7. ポリッシング作業には、パッドのセンターにウールバフかウレタンバフをしっかりと取り付けて下さい。



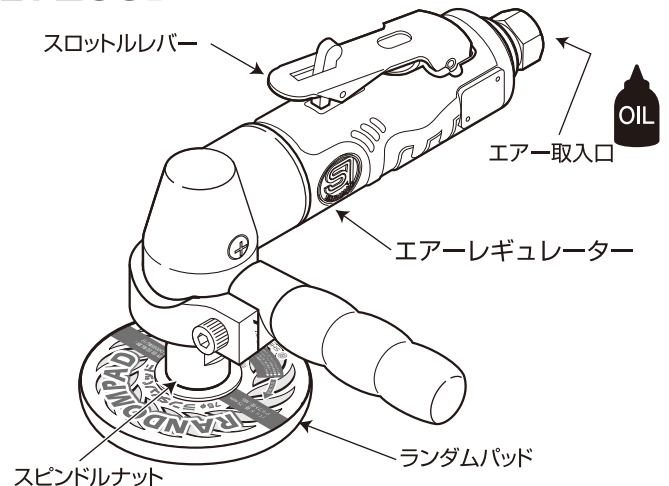
SI-2009EX



内容品一覧表

- 75φ(5/16")マジックパッド 品番1151-102
- 80φホワイトウレタンバフ 品番129KL-102
- 80φウールバフ 品番119KS-102
- サービスレンチ
- ミニオイル
- 20PMプラグ

SI-2009EX-C

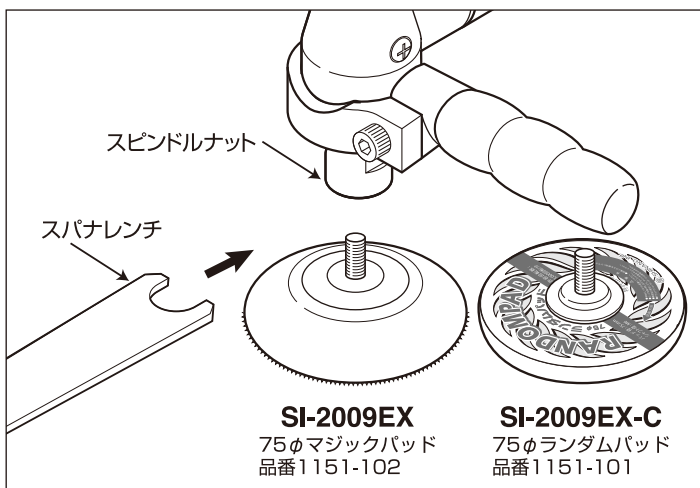


内容品一覧表

- 75φ(5/16")ランダムパッド 品番1151-101
- 80φウールバフ 品番119KS-102
- 80φホワイトウレタンバフ 品番129KL-102
- 75φ中間クッションパッド 品番129KL-103
- サービスレンチ
- ミニオイル
- 20PMプラグ

パッドの交換方法

- エアホースを外しサービスレンチでスピンドルを固定して、パッドを回して下さい。(右に回して取付け/左に回して取外し)



使用上の注意

警告

- ◆パッドの交換は必ず、エアホースを外して行って下さい。
- ◆パッドはしっかりと完全に取付けて下さい。
- ◆本機には絶対に砥石を使用しないで下さい。
- ◆パッドの交換時に使用したサービスレンチは必ず取り除いて下さい。
- ◆パッドの先端や部分的に使っての作業をすると、エアホースが破損したり、ツールのバランスがくずれて、正しい研磨ができなくなりますので注意下さい。
- ◆エアーツールは精密な工具です。投げたり、落としたり、強い衝撃を与えないで下さい。故障の原因となります。
- ◆長時間の空回りや unnecessary 空運転は摩耗を早めたり、故障の原因となりますのでお避け下さい。
- ◆用途以外に使用したり、能力を超えた無理な作業は、お避け下さい。
- ◆ご使用後は、ゴミ等が入らないように、エア取入口に栓をして下さい。