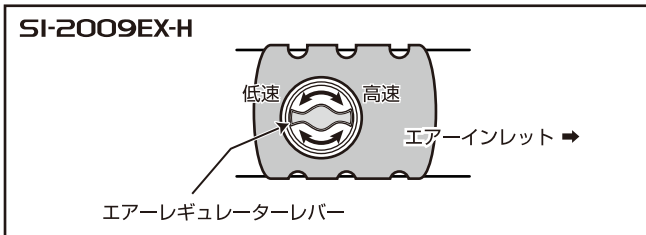


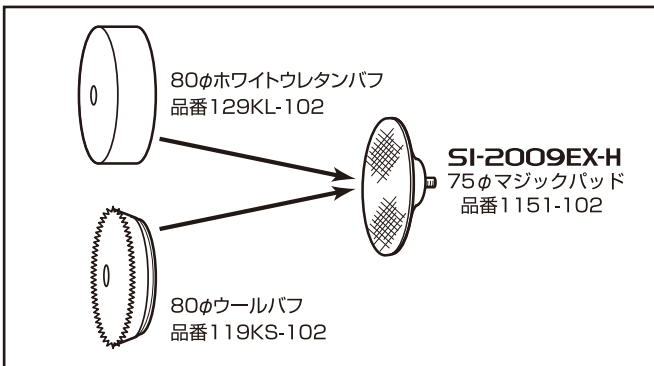
SI-2009EX-H アングルポリッシャー取扱説明書

操作手順

1. エア取入口にエアプラグを取り付けて下さい。
2. パッドがしっかりと取り付けられているか確認して下さい。
3. 使用圧力の確認をして下さい。(0.49~0.68Mpa)
4. エアプラグより付属のオイルを0.5cc(2~3滴)位注入し、3~5秒間空回しをし、オイルをモーターになじませて下さい。
5. エアレギュレーターで回転数の調節を行って下さい。

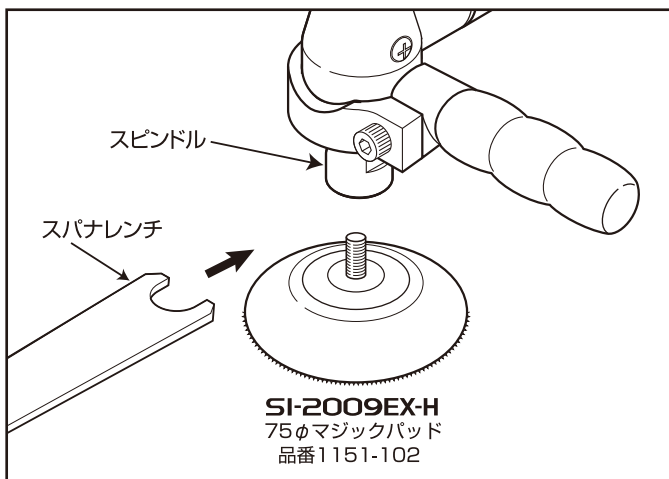


6. スロットルレバーを押すと作動し、離すと停止します。
7. ポリッシング作業には、パッドのセンターにウレタンバフかウールバフをしっかりと取り付けて下さい。

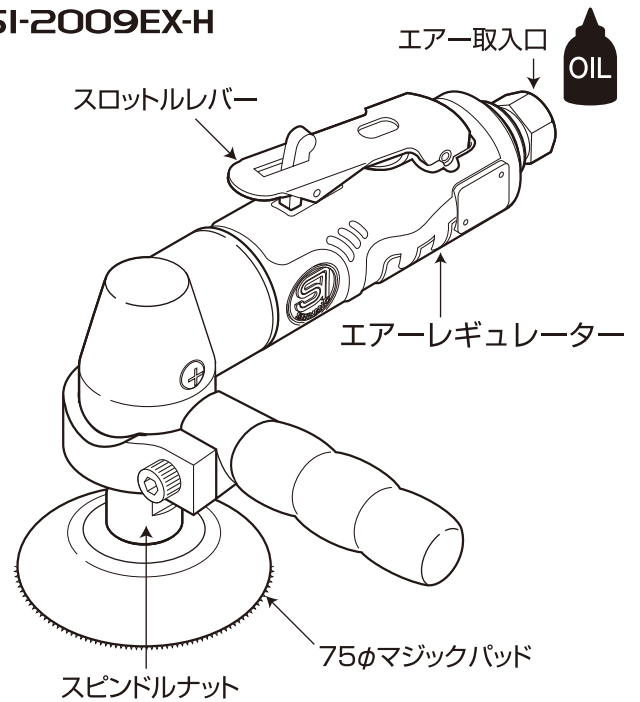


パッドの交換方法

- エアホースを外しスパナレンチでスピンドルを固定しパッドを回して下さい。(右に回して取付け/左に回して取外し)



SI-2009EX-H



内容品一覧表

- | | |
|----------------------------------|-------------------------------|
| ●75φ(5/16")マジックパッド
品番1151-102 | ●80φホワイトウレタンバフ
品番129KL-102 |
| ●80φウールバフ
品番119KS-102 | ●外付けエアレギュレーター |
| ●サービスレンチ | ●ミニオイル ●エアプラグ |

使用上の注意

警告

- ◆パッド及びペーパーの交換は必ず、エアホースを外して行って下さい。
- ◆パッドはしっかりと完全にに取り付けて下さい。
- ◆本機には絶対に砥石を使用しないで下さい。
- ◆パッドの交換時に使用したスパナレンチは必ず取り除いて下さい。

注意

- ◆パッドの先端や部分的に使っての作業をすると、パッドが破損したり、ツールのバランスがくずれて、正しい研磨ができなくなりますのでご注意下さい。
- ◆エアーツールは精密な工具です。投げたり、落としたり、強い衝撃を与えないで下さい。故障の原因となります。
- ◆長時間の空回しや不必要な空運転は摩耗を早めたり、故障の原因となりますのでお避け下さい。
- ◆用途以外に使用したり、能力を超えた無理な作業は、お避け下さい。
- ◆ご使用後は、ゴミ等が入らないように、エア取入口に栓をして下さい。