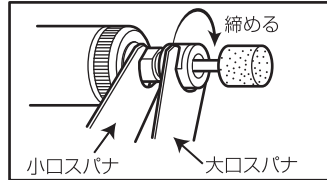


SI-2002EX (-1/4・-3) SI-2005 (-1/4・-3) ダイ・グラインダー SI-2012EX (-1/4・-3) SI-2015A (-1/4・-3) 取扱説明書

操作手順

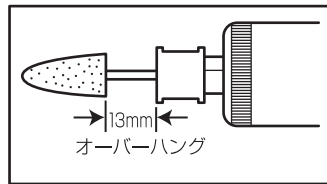
1. ツール後方部の①エアークレジット口に付属のプラグを取り付けて下さい。
2. ①コレットチャックの径と軸付砥石の軸径が適合しているか確認して下さい。(標準：6φmm：6.35φmm：3φmm)
3. 軸付砥石などの先端工具の軸を①コレットチャックに深さ15mm～20mmくらいまでしっかりと差し込んで下さい。

4. そして小口のスパナで③スピンドルを固定し、大口スパナで②コレットナットでしっかりと締め付けて下さい。

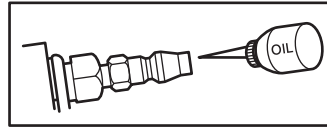


5. 差し込んだ場合の軸付砥石など先端工具とコレットチャックの距離、すなわちオーバーハングは13mmを保つようにして下さい。

※最高使用速度はオーバーハングが13mmの距離での計算値です。

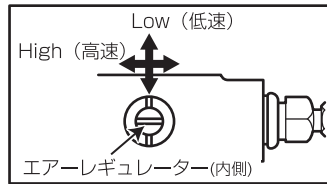


6. 取り付けしたプラグより、付属のオイルを0.5cc (2～3滴) くらい注入し、エアースーツにつなぎ3～5秒間試運転させオイルをなじませて下さい。



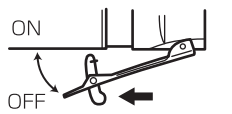
7. 作業に入る前にエアレギュレーター(内側)の調節を行って下さい。

ドライバー等で、エアレギュレーターの内側部分を回して下さい。ツールに対して90度がLow(低速)状態で平行の位置がHigh(高速)状態です。

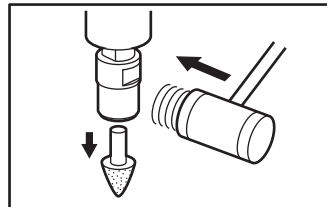


8. 万全を期して、本格作業に入して下さい。始めはスロットルレバーを軽く握り、徐々に回転数をあげていって下さい。

セーフティストッパー付スロットルレバーの使い方
ストッパーを矢印の方向へ押すとロックが解除され、離すとロックされます。



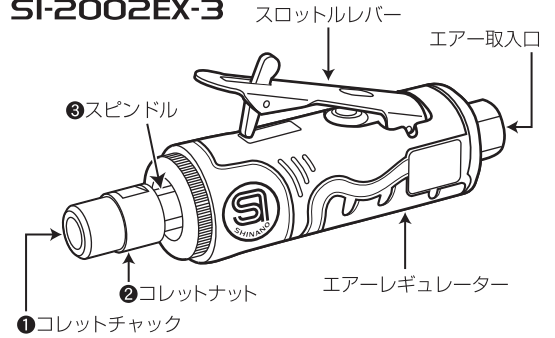
9. 軸付砥石が抜けなくなった場合は、②コレットナット部をきづちや、スパナ等で傷つけない様に軽く叩いて下さい。簡単に抜けるようになります。



警告

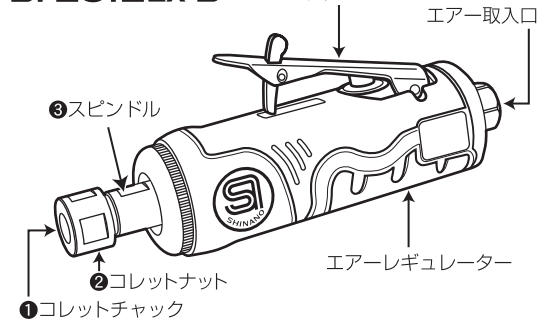
- ◆ 軸付砥石などの先端工具に表示されている周速度や回転数以上で使用しないで下さい。
- ◆ 高速で回転しますので、保持力が不完全ですと、先端工具が飛び出したりして、非常に危険です。コレットチャックに正確に、しっかりと装着して下さい。
- ◆ コレット部に損傷、異常摩耗などの異常がないかを常に点検し、異常があれば直ちに使用を中止して、正常なものと交換して下さい。
- ◆ 使用前に軸付砥石などの先端工具に、割れ、欠け、ヒビなどないか、常に点検して下さい。
- ◆ 当社の技術指導を受けた方以外は分解しないで下さい。

SI-2002EX SI-2002EX-1/4 SI-2002EX-3 最大回転数：25,000rpm



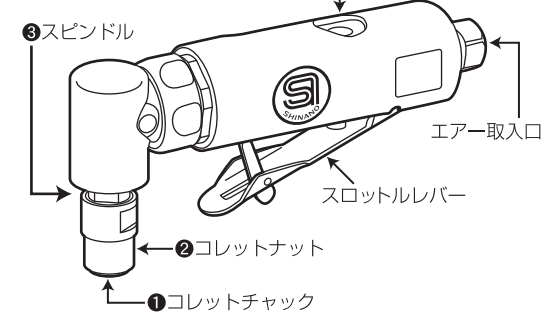
付属品：スパナレンチ(2) エアークレジットプラグ ミニオイル

SI-2012EX SI-2012EX-1/4 SI-2012EX-3 最大回転数：22,000rpm



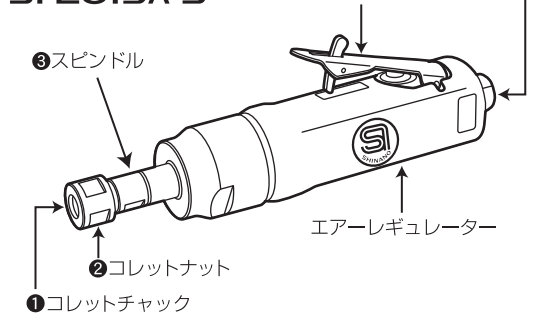
付属品：スパナレンチ(2) エアークレジットプラグ ミニオイル

SI-2005 SI-2005-1/4 SI-2005-3 最大回転数：20,000rpm



付属品：スパナレンチ(2) エアークレジットプラグ ミニオイル

SI-2015A SI-2015A-1/4 SI-2015A-3 最大回転数：4,500rpm



付属品：スパナレンチ(2) エアークレジットプラグ ミニオイル