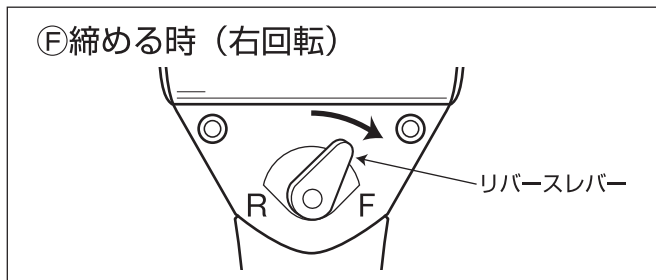
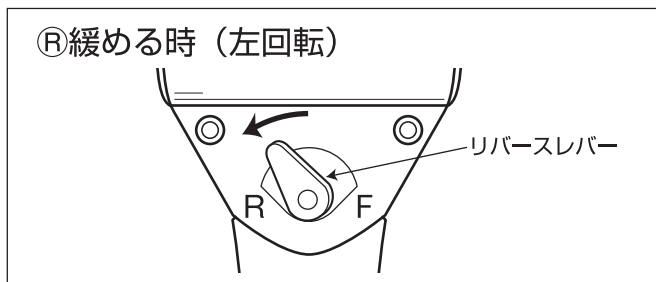


12.7mm角インパクトレンチ

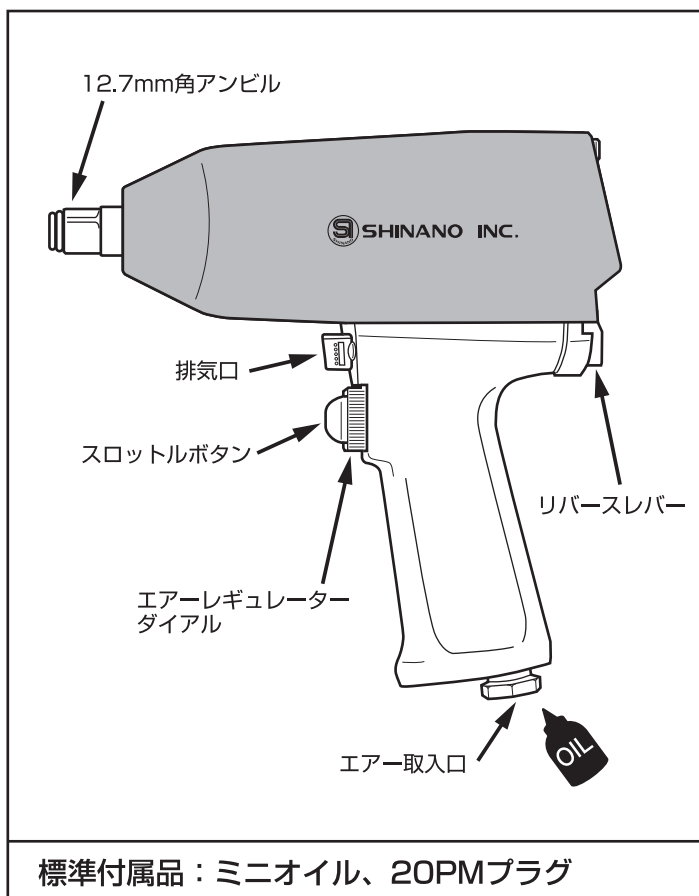
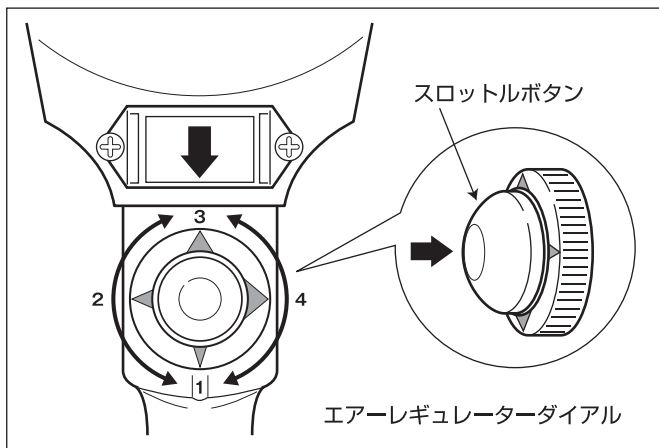
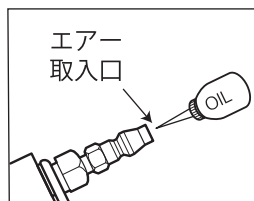
取扱説明書

操作手順

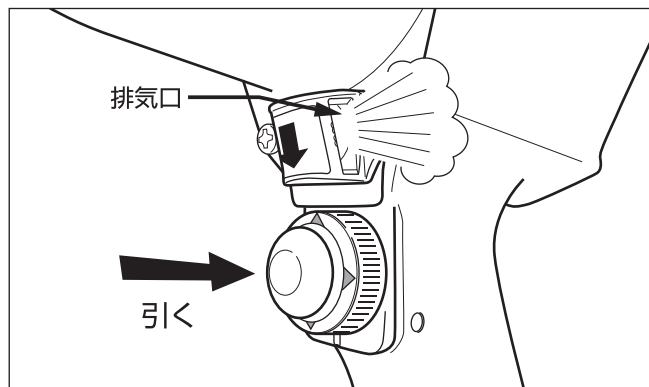
1. モーターハウジングのエアーク取入口に20PMプラグを取り付けて下さい。
2. 作業にかかる前に、リバースレバーが右（正）回転か左（逆）回転のどちらか側に設定されているか確認して下さい。



3. アンビルにインパクトソケットをしっかりと取り付けて下さい。準備ができたら、エアホースを接続して下さい。
4. 作業が終わったら、20PMプラグより付属のオイルを0.5cc（2～3滴）位注入し、2～3秒間空回しを行ってツール内部にオイルをよくなじませて保管して下さい。
5. エアレギュレーターは4段階に調節できます。排気口の矢印に大・中・小・最小の4個の三角マークを作業用途に合わせて調節して下さい。



6. スロットルを引くと作動し、離すと停止します。



使用上の注意

- ◆用途以外に使用したり、能力を超えた無理な作業はお避け下さい。
- ◆必ず、インパクト用ソケットをご使用下さい。又破損したソケットやサイズの違うソケットは絶対に使用しないで下さい。
- ◆不必要な空運転は摩耗を早めたり、故障の原因となりますのでお避け下さい。
- ◆エアーツールは精密な工具です。投げたり、落としたり、強い衝撃を与えないで下さい。故障の原因となります。
- ◆ご使用後は、エアーク取り入れ口からゴミ等が入らないようにして下さい。
- ◆当社の技術指導を受けた方以外は分解しないで下さい。