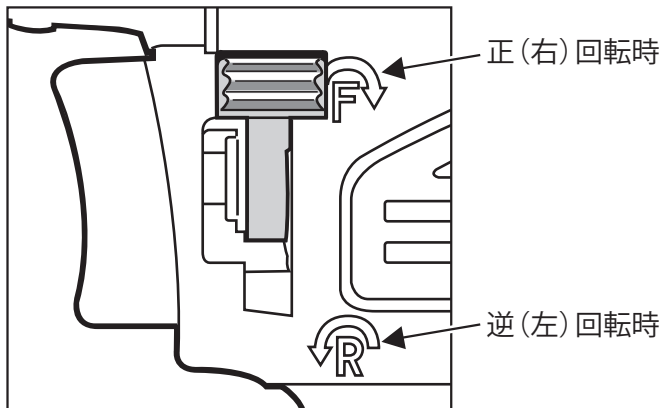


9.5mm角(3/8)"ミニインパクトレンチ取扱説明書

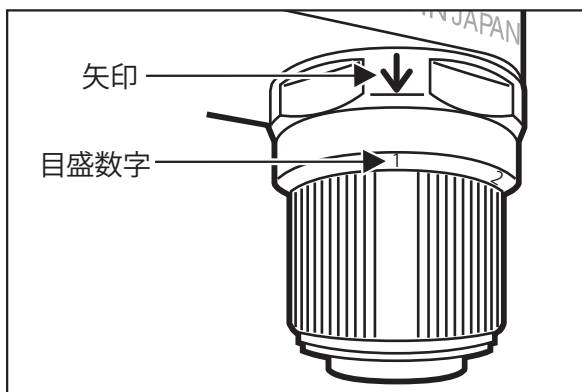
操作手順

1. モーターハウジングのエア取入口にカプラーを取り付けてください。
2. 作業にかかる前に、リバースレバーが右(正)回転か左(逆)回転のどちらにセットされているか確認してください。

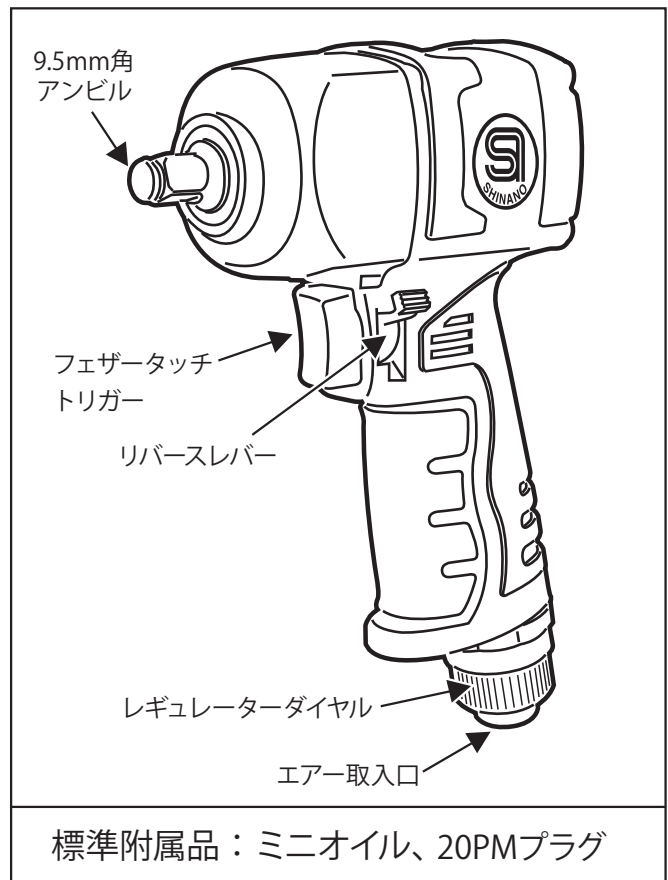
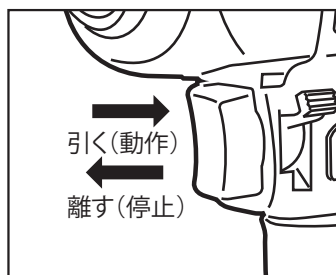


リバースレバーは上・下に目印の位置で使用してください。

3. アンビルにインパクトソケットをしっかりと取り付けてください。
4. 作業に入る前に、レギュレーターダイヤルを上部の矢印に[1]~[4]の数字を合わせて、作業内容に応じてトルク調節を行なってください。



5. フェザータッチトリガーを引くと作動し、離すと停止します。トリガーの引き加減で微調節できます。



6. ツールをベストな状態に保つために、作業終了後は取りつけたプラグより、付属のオイルを0.5cc(2~3滴)位注入し2~3秒間空回し後保管してください。

使用上の注意

- ◆用途以外に使用したり、能力を超えた無理な作業は避けてください。
- ◆必ず、インパクト用ソケットをご使用ください。また、破損したソケットは絶対に使用しないでください。
- ◆不必要な空運転は摩耗を早めたり、故障の原因となりますので避けてください。
- ◆エアーツールは精密な工具です。投げたり、落としたり、強い衝撃を与えないでください。故障の原因となります。
- ◆使用後は、エア取入口がゴミ等が入らないよう管理してください。
- ◆使用空気圧は0.49~0.68MPa(5~7kgf/cm²)の範囲内でご使用ください。これより高圧力で使用しますと寿命を短くしたり、故障の原因となります。また、それ以下で使用した場合は能力不足となりますので注意してください。