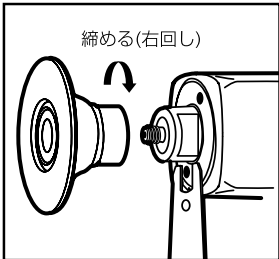
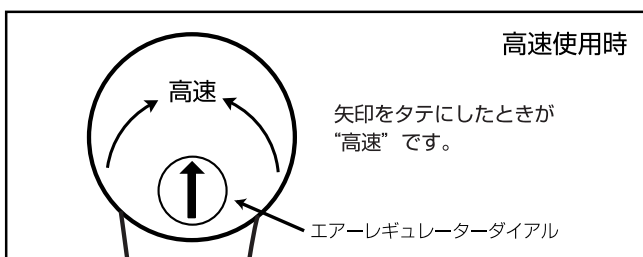


## ベビーサンダー 取扱説明書

## 操作手順

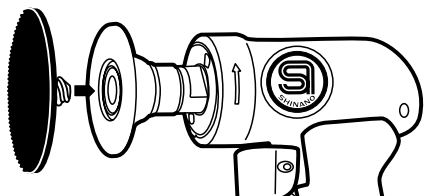
1. エアー取入口にカプラーを取り付けて下さい。
2. スピンドルナットをサービレンチで固定し専用パッドをしっかりと取り付けて下さい。  

3. 取り付けたカプラーより付属のオイルを0.5cc (2~3滴)位注入し、エアースーツをつないで3~5秒間空回しをし、本体内部に油をよくなじませて下さい。
4. エアレギュレーターにより、スピードの調節ができます。  
エアレギュレーターダイヤルの矢印を用途に応じて、90度の範囲内の任意の位置でお使い下さい。



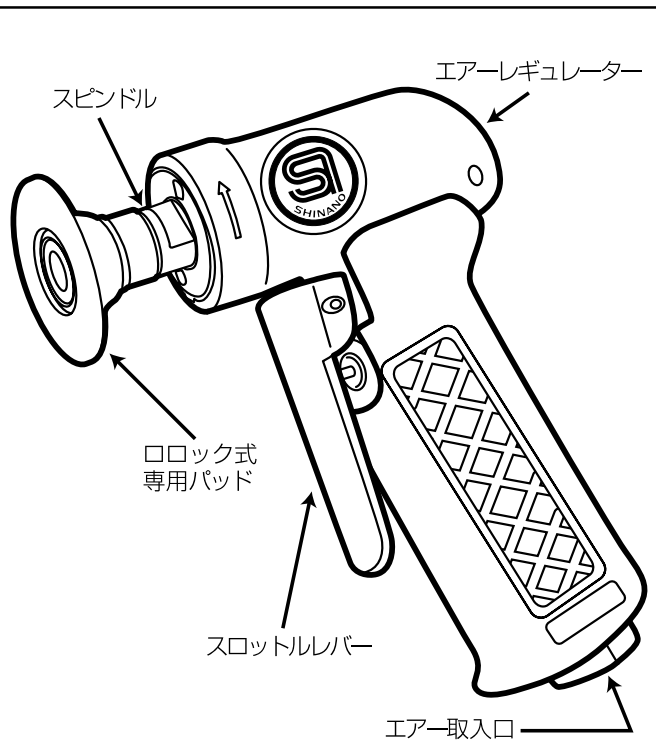
又、スロットルレバーの引き加減によりスピードの微調節ができます。

## 3M ロロックディスクの取付方法

この製品の付属のパッドは**3M** ロロックディスク専用です。



パッドのネジ穴に合わせて、ディスクを差し込みしっかりとロックして下さい。



## 内容品一覧表

- 45φ ロックパッド
- カプラー
- サービレンチ
- ミニオイル

## 使用上の注意

## ⚠ 警告

- ◆ディスクの交換は必ず、エアースーツを外して行って下さい。
- ◆パッドはしっかりと安全に取り付けて下さい。
- ◆本機には絶対に砥石を使用しないで下さい。
- ◆パッドの取付時に使用したサービレンチは必ず取り除いて下さい。
- ◆多少の振動があります。連続作業はなるべく避け1時間に10分間位休憩しながら作業して下さい。

## ⚠ 注意

- ◆ディスクの先端や部分的に、使って作業をすると、ディスクが破損したり、ツールのバランスがくずれて、正しい研磨ができなくなりますのでご注意ください。
- ◆エアーツールは精密な工具です。投げたり、落としたり、強い衝撃を与えないで下さい。故障の原因になります。
- ◆長時間の空回しや不必要な空運転は摩耗を早めたり、故障の原因となりますのでお避け下さい。
- ◆用途以外に使用したり、能力を超えた無理な作業は、お避け下さい。
- ◆ご使用後は、エアースーツからゴミ等が入らないようにして下さい。