

アングルサンダー 取扱説明書

付属品について



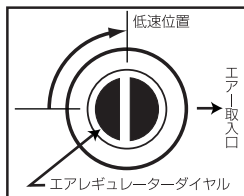
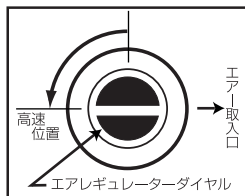
半透明のボトルは
エアーツールオイルです。
使用前使用後にお使い下さい。
(※操作手順 4 参照)



黄色のボトルは
ギアグリースです。
ヘッド部のスクリュウを外し
ギア部に適量注入して下さい。

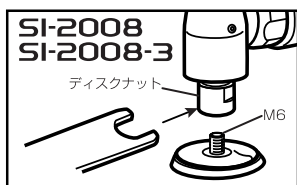
操作手順

1. エアー取入口にプラグを取り付けて下さい。
2. パッドがしっかり取り付けられているか確認して下さい。
3. ペーパーは市販のものを使用し、パッドの中心に合わせてぴったり貼り付けて下さい。
4. プラグより付属のオイルを0.5cc (2~3滴)位注入し、3~5秒間空回しをしてオイルをモーターになじませて下さい。
5. エアーレギュレーターで回転スピードの調節を行って下さい。



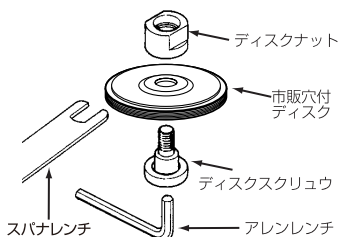
6. スロットルレバーを握ると作動し、離すと停止します。

パッドの交換方法



スパナレンチで
ディスクナットを固定し
パッドを回して下さい。

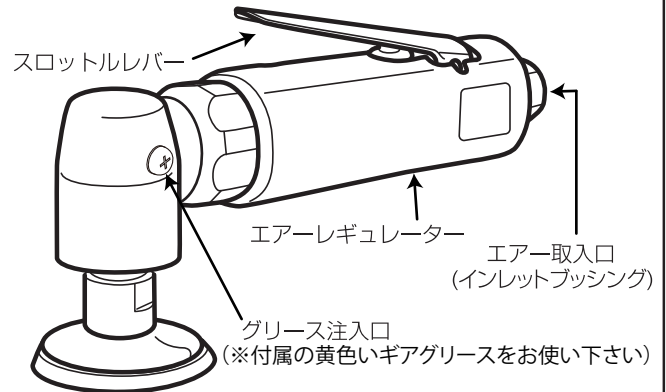
SI-2008・SI-2008-3 市販ディスクの取付方法



- ①スパナレンチでディスクナットを固定して下さい。
- ②市販ディスクの穴にディスクスクリュウを通して下さい。
- ③アレンレンチでしっかりと締め付けて下さい。

SI-2008 (50φ)

各部名称

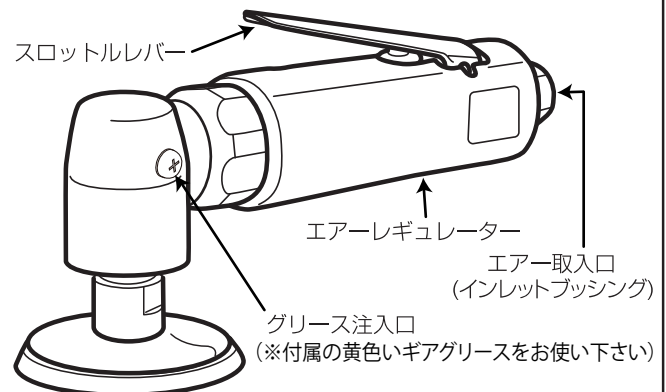


付属品

- 50φ マジックパッド ● スパナレンチ ● アレンレンチ(5mm)
- プラグ(20PM) ● ミニオイル ● ギアグリース(黄色)

SI-2008-3 (75φ)

各部名称



付属品

- 75φ マジックパッド ● スパナレンチ ● アレンレンチ(5mm)
- プラグ(20PM) ● ミニオイル ● ギアグリース(黄色)

使用上の注意

警告

- ◆パッド及びペーパーの交換は必ず、エアースホースを外して行って下さい。
- ◆パッドはしっかりと安全に取り付けて下さい。
- ◆本機は絶対に砥石を使用しないで下さい。
- ◆パッドの交換時に使用したスパナレンチは必ず取り除いて下さい。

注意

- ◆パッドの先端や部分的に、使って作業をするとパッドが破損したり、ツールのバランスがくずれて、正しい研磨ができなくなりますのでご注意ください。
- ◆エアーツールは精密な機械です。投げたり、落としたり、強い衝撃を与えないで下さい。故障の原因となります。
- ◆長時間の空回しや unnecessary 空運転は摩耗を早めたり、故障の原因となりますのでお避け下さい。
- ◆用途以外に使用したり、能力を超えた無理な作業は、お避け下さい。
- ◆ご使用後は、ゴミ等が入らないように、エアータンクに栓をして下さい。