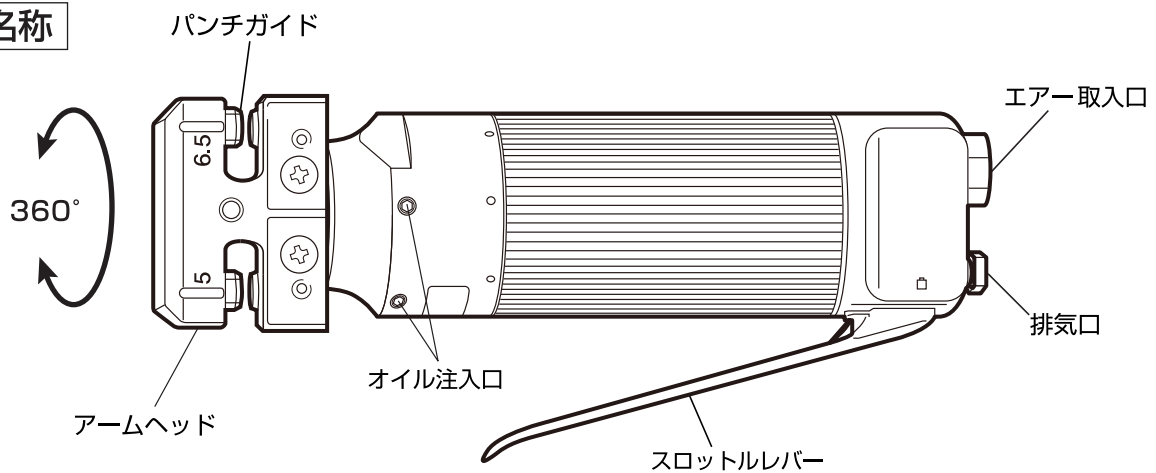


SI-4910パンチャー (5φ・6.5φ)

取扱説明書

各部名称

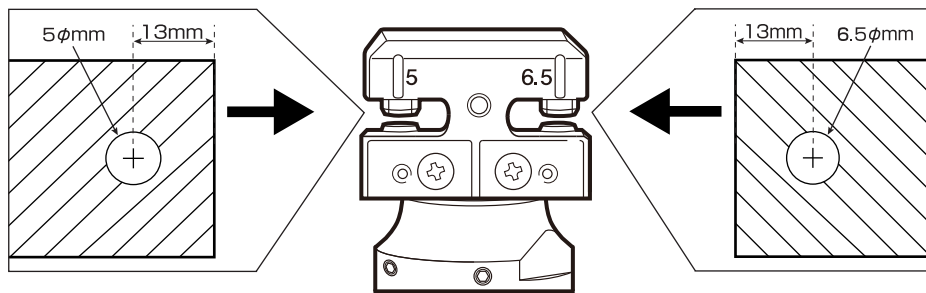


標準付属品 ● エアープラグ ● 4mm アレンレンチ ● ミニオイル (※油圧オイルではありません。)

操作手順 (作業する前に)

1. エアー取入口にエアープラグをしっかりと取り付けて下さい。
2. 取り付けたエアープラグより、付属のオイルを0.5cc(2~3滴)位注油し、3~5回、空作動をして内部に油をよくなじませて下さい。
3. 作業個所に応じて、位置決めして下さい。
4. スロットルレバーを引くと作動し、離すと止まります。

パンチング作業 (穴位置)



- パンチング作業中にパワーダウンを感じてきた場合、オイル不足が原因の可能性がありますので、下記の要領で油圧オイルを注入して下さい。

■油圧オイルの注入の仕方



1. まず、エアーホースを外して下さい。
2. ボディの首部分にあるオイル注入口のスクリュー2個を4mmアレンレンチで外して下さい。
※スクリューを外した時、Oリングの紛失にご注意下さい。
3. そして、油圧オイルをどちらか一方の注入口からあふれるまで満タンに入れて下さい。
※油圧オイルは#30~#40のものをご使用下さい。

使用上の注意

- エアーツールは非常に精密な工具ですのでエアーツールを引き摺ったり、落下させる事は極力避けて下さい。
- エアーツールの能力を超える(オーバー・ロード)使用は危険ですので避けて下さい。