

# SI-AG2-C2P

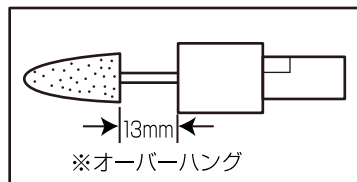
## ダイ・グラインダー 取扱説明書

### 操作手順

1. ツール後方部の①エアークレジットに付属のエアークレジットを取り付けて下さい。
2. ②コレットチャックの径と軸付砥石の軸径(6φmm)が適合しているか確認して下さい。
3. 軸付砥石などの先端工具の軸を②コレットチャックに深さ15mm~20mmくらいまでしっかりと差し込んで下さい。
4. 軸付砥石の装着は③スピンドルロックボタンを押しスピンドルを固定しスパナレンチで④コレットナットをしっかりと締め付けて下さい。

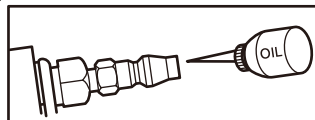


5. 差し込んだ場合の軸付砥石等のオーバーハングは13mmを保つようにして下さい。

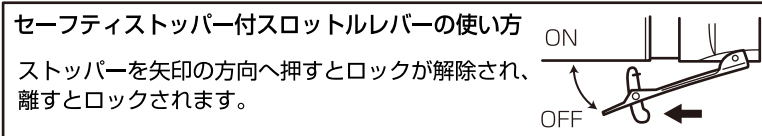


※先端工具とコレットチャックの距離

6. 取り付けしたエアークレジットより、付属のオイルを0.5cc(2~3滴)注入し、3~5秒間空回しを行ってオイルをモーターになじませて下さい。

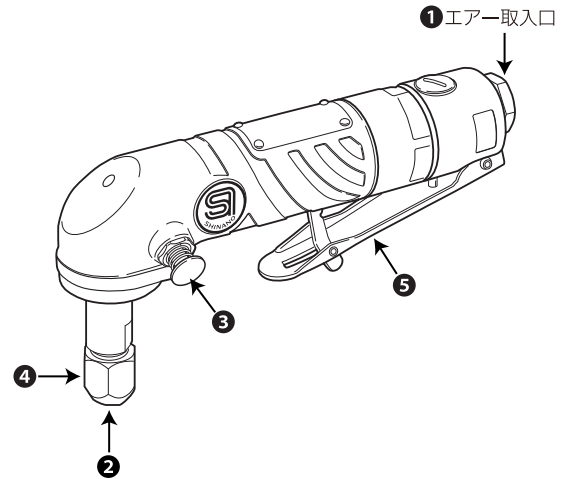


7. 万全を期して、本格作業に入して下さい。始めは⑤スロットルレバーを軽く握り、徐々に回転数をあげていって下さい。



8. 軸付砥石が抜けなくなった場合は、④コレットナット部をきづちや、スパナレンチ等で傷つけない様に軽く叩いて下さい。簡単に抜けるようになります。

SI-AG2-C2P 最大回転数：15,000rpm



付属品  
スパナレンチ、エアークレジット、ミニオイル

### 警告

- ◆軸付砥石などの先端工具に表示されている周速度や回転数以上で使用しないで下さい。
- ◆高速で回転しますので、保持力が不完全ですと、先端工具が飛び出したりして、非常に危険です。コレットチャックに正確に、しっかりと装着して下さい。
- ◆コレット部に損傷、異常摩耗等がないかを常に点検し、異常があれば直ちに使用を中止して、正常なものと交換して下さい。
- ◆使用前に軸付砥石などの先端工具に、割れ、欠け、ヒビ等がないか、常に点検して下さい。
- ◆当社の技術指導を受けた方以外は分解しないで下さい。

