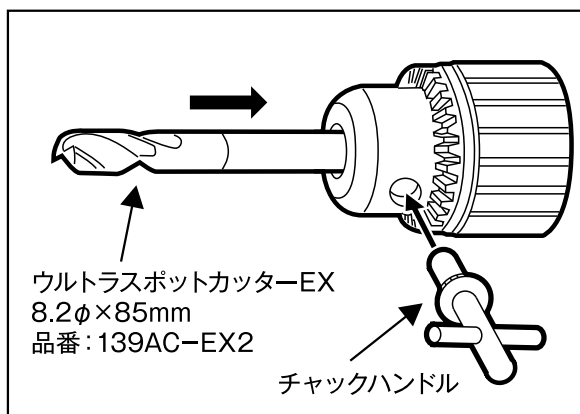


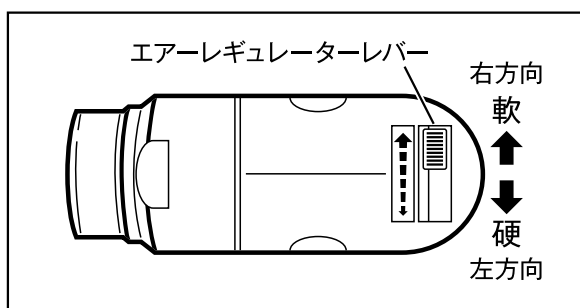
10mm用 SUPER スポットカッター 取扱説明書

操作手順

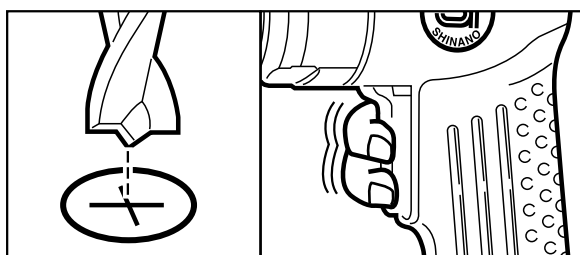
1. エア取入口に20PMプラグを取り付けて下さい。
2. ドリルチャックにスポットカッター刃を差込み、3カ所の爪が均等にかむようにチャックハンドルで締めつけて下さい。



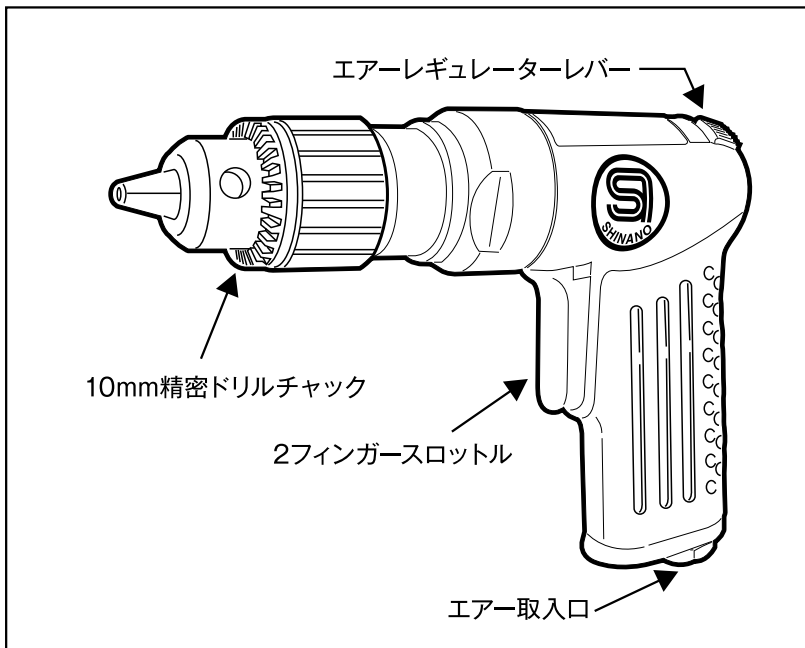
3. 速度調節はエアレギュレーターレバーを左右にスライドさせることにより無段階に調節できます。右方向へは高速で、軟らかい素材時に、左方向へは低速で硬い素材時に。



4. スロットルを引くとスタートし、離すと止まります。ナゲット部の中心を狙い、ゆっくりとスロットルを引いて下さい。引き加減で微調整できます。



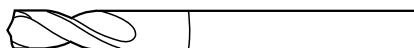
5. 作業が終わったら、20PMプラグより付属のオイルを0.5cc(2~3滴)くらい注入し、3~5秒間空回しを行ってツール内部にオイルをよくなじませて保管して下さい。



内容品一覧表

● 本体ツール……………1	● チャックハンドル……………1
● ウルTRASポットカッターEX…1	● ミニオイル……………1
● 20PMプラグ……………1	● 取扱説明書……………1

ウルTRASポットカッターEX



- * 高級コバルト入りハイス鋼を採用
- * 刃先を強力にガードする
エクストラハードコーティング
- * 新形状の刃先により、切削性抜群

品 番 : 139AC-EX2
サイズ : 8.2φ×85mm
材 質 : HSS-CO
コーティング : AC-EXII

使用上の注意

⚠ 警 告

- ◆ 破損したスポットカッター刃は絶対に使用しないで下さい。
- ◆ スポットカッター刃は、当社の推奨するものをご使用下さい。
- ◆ カッター刃の交換は必ずエアホースを外して行ってください。
- ◆ 作動中の回転部には、絶対触らないでください。

⚠ 注 意

- ◆ 用途以外使用したり、能力を超えた無理な作業はお避け下さい。
- ◆ 不必要な空運転は摩耗を早めたり、故障の原因となりますのでお避け下さい。
- ◆ エアーツールは精密な工具です。投げたり、落としたり、強い衝撃を与えないで下さい。
- ◆ ご使用後は、エア取入口からゴミ等が入らないようにして下さい。