

10mm (3/8") 用ミニドリル

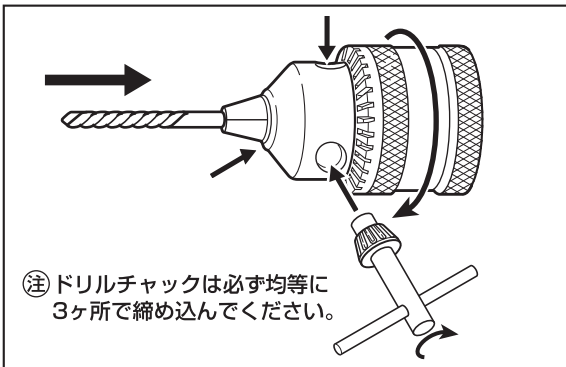
取扱説明書

操作手順

1. エア取入口にプラグを取り付けてください。

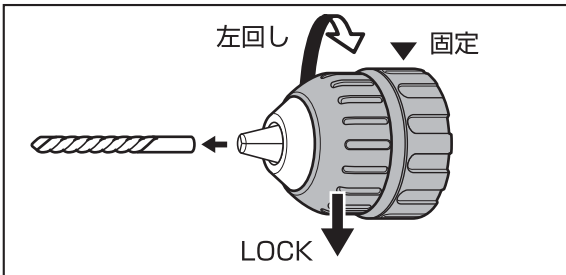
ドリルチャックの場合 (SI-5501)

2. ドリルチャックに使用するドリルビットを差し込み、チャックハンドルでしっかりと固定してください。



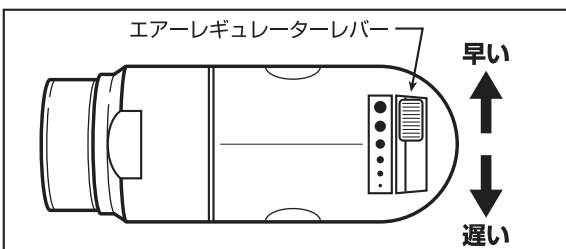
キーレスチャックの場合 (SI-5501-KL)

- 2-1. キーレスチャックに使用するドリルビットを差し込み、下部のリングを手で固定し、上部を左回しに回し、最後にロックをしてしっかりと固定してください。



3. 取り付けたプラグより付属のオイルを0.5cc(2~3滴)位注入し、エアホースをつないで3~5秒間空回しをしてツール内部に油をよくなじませてください。また、ツールを長持ちさせるために、使用後も同様に注油し保管してください。

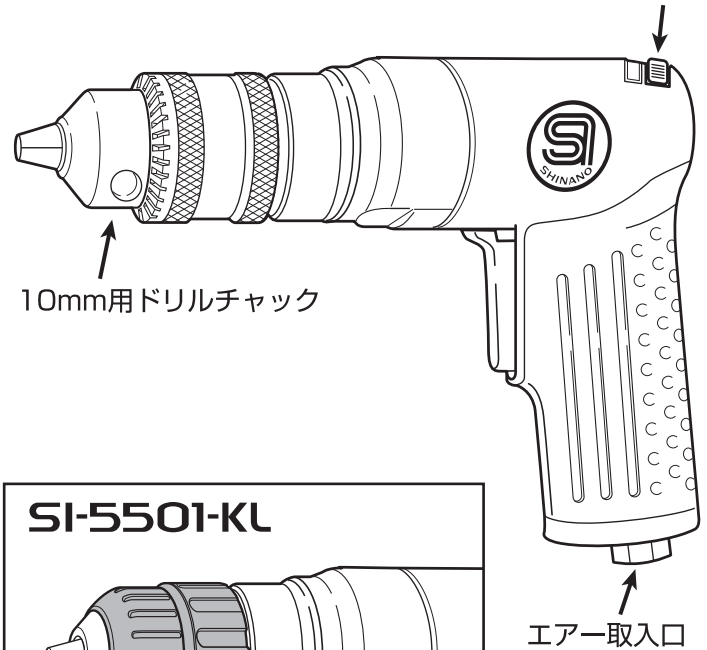
4. 速度調節はエアレギュレーターレバーを左右に動かすことにより無段階に調節することができます。



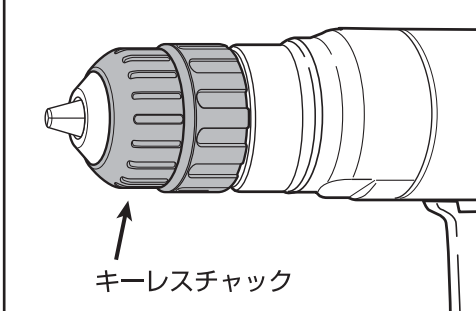
5. 二本指が掛けられる2フィンガースロットルの引き加減で回転数の微調節ができ、センター出しが容易にできます。

SI-5501

エアレギュレーターレバー



SI-5501-KL



内容品一覧表

【SI-5501】

- 本体ツール……………1
- プラグ……………1
- チャックハンドルセット……………1
- ミニオイル……………1
- 取扱説明書……………1

【SI-5501-KL】

- 本体ツール……………1
- プラグ……………1
- キーレスチャック……………1
- ミニオイル……………1
- 取扱説明書……………1

使用上の注意

警告

- ◆ドリルビットの交換は必ず、エアホースを外して行ってください。
- ◆ドリルビットはしっかりと固定してください。
- ◆本機には当社の推薦する先端工具以外は使用しないでください。
- ◆破損したり、ヒビの入ったドリルビットなどは絶対に使用しないでください。
- ◆多少の振動があります。長時間の連続作業は避けください。

注意

- ◆エアーツールは精密な工具です。投げたり、落としたり、強い衝撃を与えないでください。故障の原因になります。
- ◆長時間の空回しや不必要な空運転は摩耗を早めたり、故障の原因となりますので避けください。
- ◆用途以外に使用したり、能力を超えた無理な作業は避けください。
- ◆ご使用後は、エア取入口からゴミなどが入らないようにし、オイルを注入して保管してください。