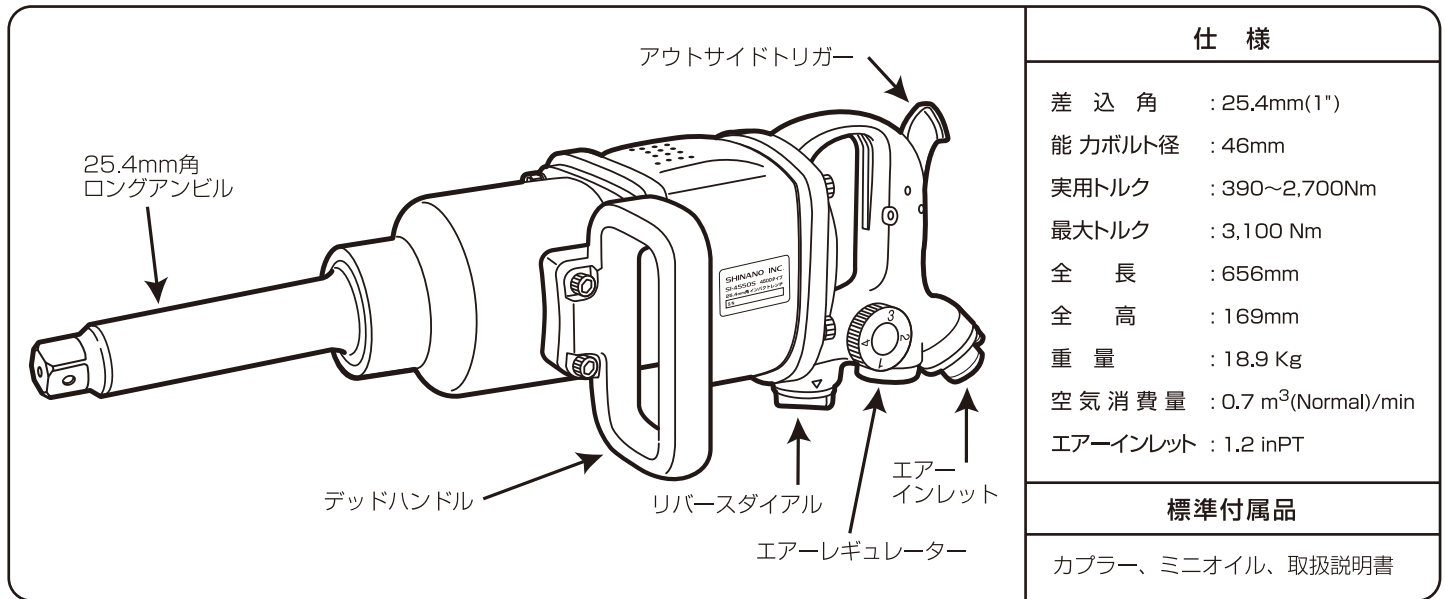


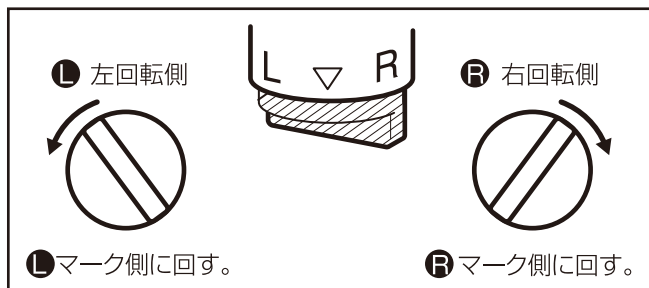
## 25.4mm角 超強カインパクトレンチ

## 取扱説明書



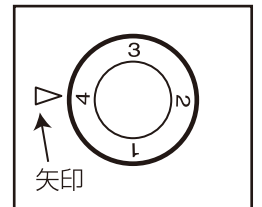
## 操作手順

1. エアースイックにカプラーを取り付けて下さい。
2. アンビルにインパクトソケットをしっかりと取り付けて下さい。
3. エアースイックをつなぐ前に、リバースダイヤルの位置が右・左回転どちら側に設定されているか、確認して下さい。



※リバースダイヤルは **L** か **R** マークの方へ目いっぱい  
の位置まで回して下さい。

4. 取り付けたカプラーより、付属のオイルを0.5cc (2~3滴) 位注入し、3~5秒間空回しを行って下さい。
5. 本格的作業に入る前に、用途に応じてエアージェギュレーターのダイヤル目盛り **1**~**4** を矢印の位置に合わせてトルクの調節を行って下さい。



6. トリガーを押すと作動し、離すと停止します。



7. ツールを長持ちさせるために作業終了後(4)の要領でオイルを注入し保管してください。

## 使用上の注意

- ◆用途以外に使用したり、能力を超えた無理な作業は避け下さい。
- ◆必ず、インパクト用ソケットをご使用下さい。又、破損したソケットやサイズの違うソケットは絶対に使用しないで下さい。
- ◆ unnecessary 空運転は摩擦を早めたり、故障の原因となりますのでお避け下さい。
- ◆ エアーツールは精密な工具です。投げたり、落としたり、強い衝撃を与えないで下さい。故障の原因となります。
- ◆ ご使用後は、エアースイックからゴミ等が入らないようにして下さい。
- ◆ 排気口にゴミ・ホコリを詰まらせないようにして下さい。パワーダウンの原因となります。
- ◆ 絶対に高圧で使用しないで下さい。0.49~0.69Mpa (5~7kg/cm<sup>2</sup>) の範囲内でご使用下さい。