

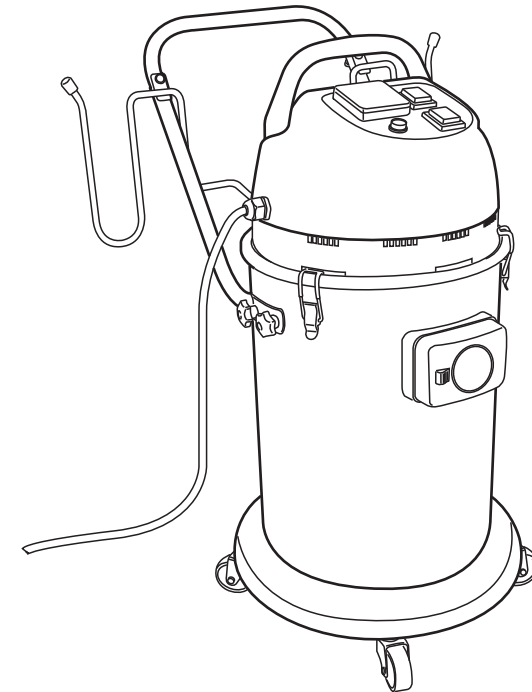
SHINANO INC.

パテ粉専用集塵機（乾式専用タイプ）

パテクリーナー

MODEL SI-350

取扱説明書



輸入元 **株式会社信濃製作所**

〒356-0051 埼玉県ふじみ野市亀久保大野原 1672

発売元 **信濃機販株式会社**

<http://www.shinanoinc.com/>

本社 〒175-0083 東京都板橋区徳丸 1-20-17
TEL : 03(3931)3171(代) FAX : 03(3931)3178

名古屋営業所 〒464-0856 名古屋市千種区吹上 2-1-21
TEL : 052(745)8050 FAX : 052(745)8052

大阪営業所 〒537-0024 大阪府大阪市東成区東小橋1-8-9
TEL : 06(6971)2466(代) FAX : 06(6971)2467

この SI-350 パテクリーナーはパテ粉専用集塵機です。

- ① 乾式専用タイプです。水分や湿気を帯びたものの吸塵はお避けください。
- ① 通常のゴミ・ホコリを吸い取る掃除機としての使用はお避けください。

このたびは本製品をお買い上げいただきまして、まことにありがとうございます。本製品を正しくご使用いただくため、ご使用前に必ずこの取扱説明書をお読みいただき使用上の注意事項、本製品の能力、使用方法等について十分ご理解の上で正しくご使用くださるようお願いいたします。

目次

■ 安全上のご注意	2~4
■ 仕様	5
■ 購入時の点検	5
■ 各部の名称	5
■ 作業前の準備（取り付け方法）	6~8
■ パテクリーナーのご使用方法	9
■ 作動に関してのご注意	9
■ パテ粉の取り出し方	10
■ トラブル時の対処方法	11
■ アクセサリー一覧	11
■ フィルターの交換要領	12
■ 分解図	13
■ 部品表	14

注意文の「⚠警告」、「⚠注意」の意味について

ご使用上の注意事項は「⚠警告」と「⚠注意」に区分していますが、それぞれ次の意味を表します。

⚠警告：誤った取扱いをしたときに、使用者が死亡または重傷を負う可能性が想定される内容のご注意。

⚠注意：誤った取扱いをしたときに、使用者が傷害を負う可能性が想定される内容および物的損害のみの発生が想定される内容のご注意。

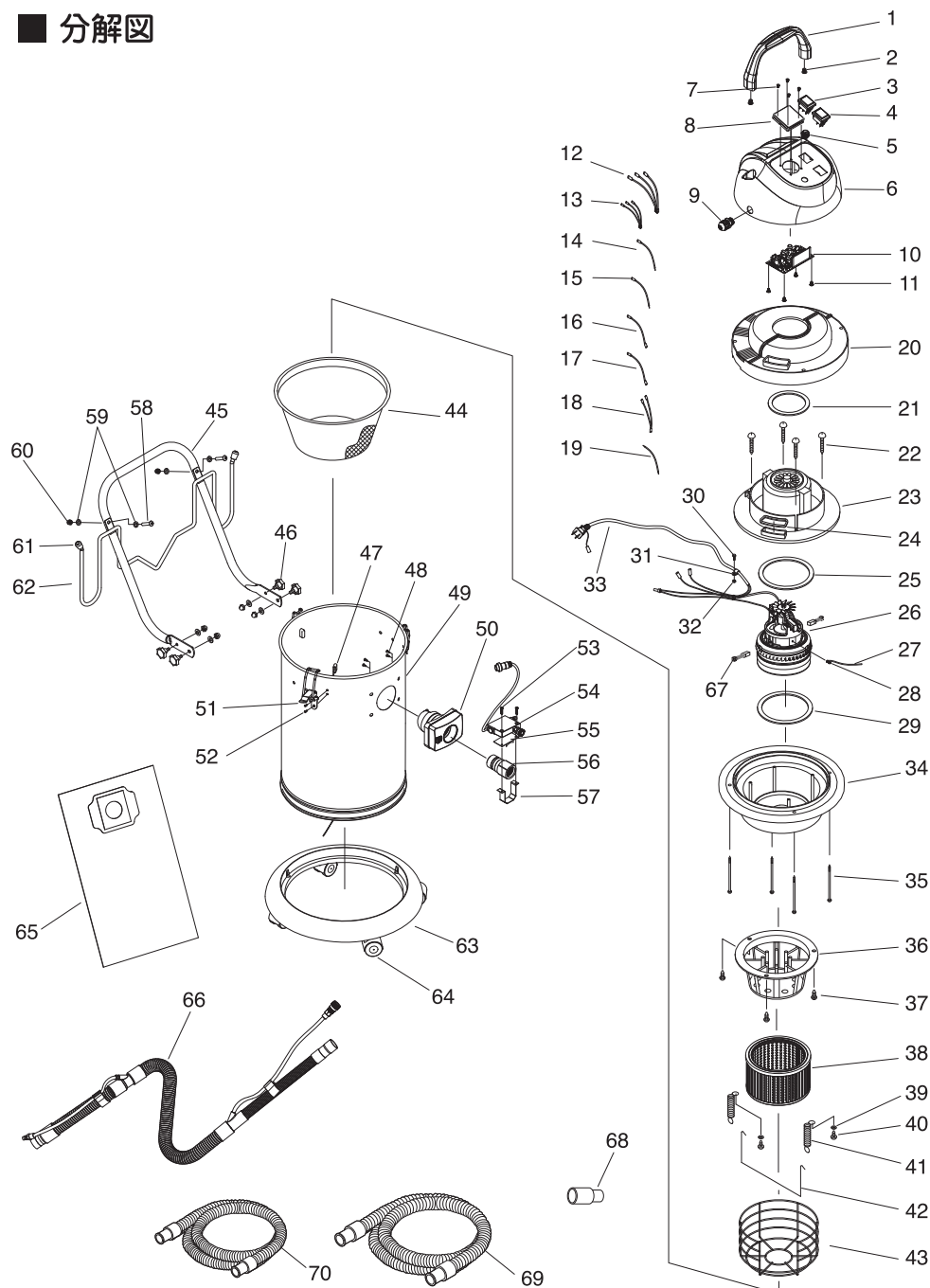
なお、**⚠注意**に記載した事項でも、状況によっては重大な結果に結び付く可能性があります。いずれも安全に関する重要な内容を記載しているので、必ず守ってください。

部品表

図番	パーツNO.	品名	員数
1	V116900392	ハンドル	1
2	LSAA8D01	スクリュー	2
3	V131221098	スイッチ	1
4	V131253098	スイッチ	1
5	V133US201K	プラグ	1
6	V111DA7515	ヘッドカバー	1
7	LSAA5A06	スクリュー	4
8	V133TW7098	フロート	1
9	V134530096	コードガード	1
10	V141320535	ICコントロール(基板)	1
11	LSAA6D16	スクリュー	4
12	V139100008	スイッチコード	1
13	V139151028	スイッチコード	1
14	V139040028	コード	1
15	V139050098	コード	1
16	V139030028	コード	1
17	V139035098	コード	1
18	V139200028	コード	1
19	V139711048	コード	1
20	V112300015	防音カバー	1
21	V11910019E	防音カバーガード	1
22	LSAA7A01	スクリュー	4
23	V113200022	ガードカバー	1
24	V11910059E	シーリング	1
25	V11910049E	モーターガasket	1
26	V121130000	モーター Assy	1
27	V139710048	ワイヤー	1
28	LSAA4D01	スクリュー	1
29	V11910039E	モーターガasket	1
30	LSAA1A12	スクリュー	1
31	V134420027	コードカバー	1
32	LSCA0A08	ナット	1
33	V132JP9298	コード	1
34	V114220012	モーターシート	1
35	LSAA7A03	スクリュー	4
36	V115110092	フロートシート	1

図番	パーツNO.	品名	員数
37	LSAB6003	スクリュー	3
38	V11A1100FD	マイクロフィルター	1
39	LSBA0A02	ワッシャー	2
40	LSAB6004	スクリュー	2
41	V11A320003	スプリング	2
42	V11A210099	マイクロフィルターホルダー	1
43	V223500099	布フィルター枠	1
44	V22440002A	布フィルター	1
45	V331110099	ハンドル	1
46	PLSA0100	ハンドル固定用スクリュー	4
47	V213112085	スクリューヘルパー	3
48	LSAB6001	スクリュー	4
49	V211071004	ステンレスタンク	1
50	PV2A0600	インレット	1
51	V213220009	タンクフック	3
52	LSAA6D05	スクリュー	6
53	LSAA3D04	スクリュー	2
54	PV4D0450	エアユニット	1
55	V48D200099	コントローラーベース	1
56	V441400092	コネクタ	1
57	V48D100099	コネクタベース	1
58	LSAA3D02	スクリュー	2
59	LSBA0A03	ワッシャー	8
60	LSDA0A01	ナット	4
61	V48C400098	カバー	2
62	V4B8108899	ホース掛けホルダー	1
63	V321100082	台座	1
64	V311150096	キャスト	4
65	V4A52000DD	フィルター紙バッグ(5枚)	1P/C
66	PV4B0112	ホースキット	1
67	PV1BZ010	カーボンブラシ(2P/C)	1
68	CF10001	カフス	1
69	570-42	24φレギュラーサンダー用ホース(2m)	1
70	1040-54	18φミニサンダー用ホース(2m)	1

■ 分解図



■ 安全上のご注意

- 火災、感電、けがなどの事故を未然に防ぐために、次に述べる「安全上のご注意」を必ず守ってください。
- ご使用前に、この「安全上のご注意」すべてをよくお読みの上、指示に従って正しく使用してください。
- お読みになった後は、お使いになる方がいつでも見られる場所に必ず保管してください。

⚠ 警告！

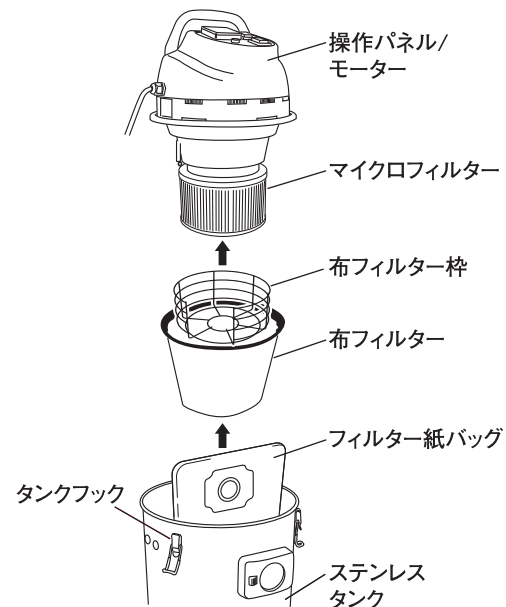
- 1) この製品の分解、修理は当社が指定する修理販売店又は当社にお任せください。お客様が怪我をしたり、製品が正しく作動しなくなる可能性があります。
- 2) この製品は水拭きしたり、油をかけたり、水洗いしたりしないでください。感電やショート可能性があります。
- 3) この製品の安全確認や清掃をするときは、必ずプラグを抜いてください。感電や怪我の可能性あります。
- 4) 絶対に破損したプラグを使わないでください。感電、ショート、発火の可能性あります。
- 5) 爆発や怪我を防ぐため、本機に以下のものを吸引させないでください：
 - 起爆性のある粉末：アルミニウム (Al)、マグネシウム (Mg)、チタン (Ti)、亜鉛 (Zn)
 - 引火性物質：ガソリン、有機溶剤、ベンジン、灯油、ペンキ、化学薬品、油、薬品など
 - 高熱の物質：キャンプファイアの灰、タバコの灰、グラインダー、溶接機などから出た火のついた粉末など
- 6) この製品は絶対に灯油、ガソリン、有機溶剤、ベンジン、ペンキなどの起爆性、引火性のある物の近くで使わないでください。爆発や怪我の可能性あります。
- 7) お子様の近くで使わないでください。お子様が怪我をする可能性があります。

⚠ 注意!

- 1) この製品を高温の場所で使わないでください。
- 2) 吸入口と排気口が詰まっている場合は、本機を使わないでください。過熱でモーター故障する可能性があります。
- 3) この製品を組み立て中もしくはお手入れ中は電源をオフにし、プラグを抜いてください。感電と怪我の可能性があります。
- 4) もしこの製品が作動しない場合は、プラグを抜いてください。漏電、感電、発火の可能性があります。
- 5) 発電機をご使用の場合は、適正電圧数以上で使わないでください。感電、ショート、発火の可能性があります。
- 6) ご使用前には必ずフィルターとフィルター装置を装着してください。フィルターを使わないと、モーターが破損する可能性があります。
- 7) この製品を、火や高温物質の近くに置かないでください。発火やショート可能性があります。
- 8) この製品を高温の場所で使わないでください。製品の破損、感電、発火の可能性があります。常に湿度 80% 以下の場所でお使いください。
- 9) 吸い込んだパテ粉を長期間タンクの中に放置しないでください。悪臭が出る可能性があります。
- 10) 多量のパテ粉を吸引しないでください。モーターが詰まる可能性があります。
- 11) 排気口から水泡や水滴が噴出してきたら、タンクを空にしてください。その後フィルターを乾かすためにモーターを空回ししてください。
- 12) プラグを抜くときはコードを引っ張らないでください。ショートを起こして発火する可能性があります。
- 13) コードを曲げたり、踏んだり、急に引っ張ったりしないでください。破損する可能性があります。
- 14) ホースを曲げたり、引っ張ったり、踏んだり、重いものを乗せたりしないでください。破損や変形の可能性があります。
- 15) プラグ、コンセント、コードを濡れた手で触らないでください。感電の可能性があります。
- 16) フィルターの寿命は、使用頻度と使用状況によります。定期的にフィルターを交換してください。
 - 通常のご使用の場合、本体上部より冷却装置から出た熱風が排出されます。
 - 冬季など乾燥しているときに本機をお使いの場合は、本体や部品に静電気が起こることがあります。ご注意ください。

■ フィルターの交換要領

フィルターの寿命は、使用頻度と使用状況によりますが、それぞれ定期的にフィルターを交換してください。



フィルター紙バッグの交換要領

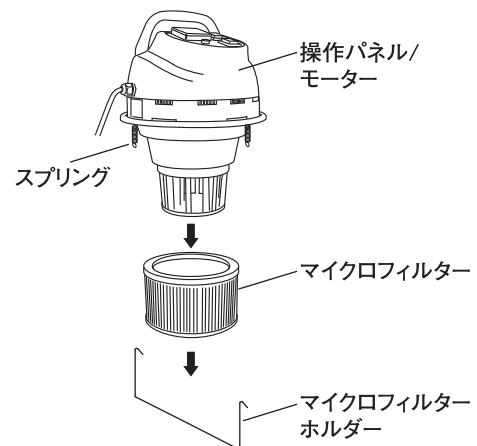
3ヶ所のタンクフックを外し、本体から操作パネル/モーター、布フィルター枠、布フィルターを抜き出して、フィルター紙バッグを露出させて交換してください。

1P/C 5枚入り ¥9,000(税込¥9,450)

布フィルターの交換要領

本体から3ヶ所のタンクフックを外し、操作パネル/モーターを抜き出してください。布フィルター枠を取り外して布フィルターを交換してください。

1P/C 布フィルター ¥1,850(税込¥1,943)



マイクロフィルターの交換要領

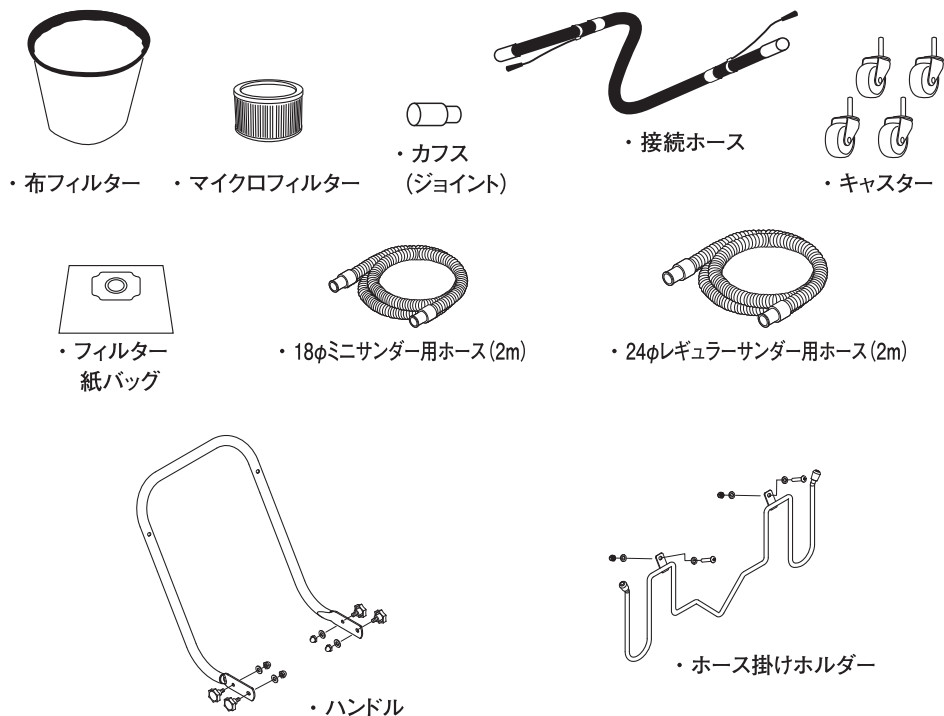
本体から3ヶ所のタンクフックを外し、本体から操作パネル/モーターを抜き出してください。マイクロフィルターホルダーを引っ張って外し、マイクロフィルターを抜き出して交換してください。マイクロフィルターを交換したらマイクロフィルターホルダーを元どおりに戻してください。

1P/C マイクロフィルター ¥4,700(税込¥4,935)

■ トラブル時の対処方法

問題	チェックする箇所	解決方法
モーターが 作動しない	コンセント	コンセントがきちんと差し込まれていますか？
	カーボンブラシの消耗	当社又は修理販売店にご連絡ください。
	温度コントロール	本品が 125 度まで過熱したため、自動的にサーモスタットが作動した。
持ち上げた 時に部品が 落ちた	プラグコード線	線が途中で断線していませんか？
	ホース	装着が完全でなかった場合は、きちんと差し込み直してください。
	タンクの中身	タンクが一杯の場合は、パテ粉を捨ててください。
	フィルター	フィルターとフィルター関連の部品を点検し、掃除してください。

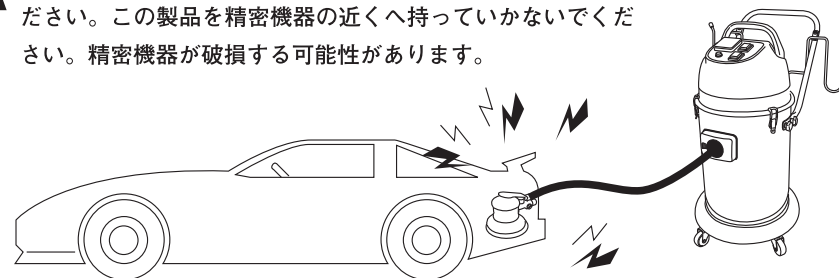
■ アクセサリー一覧



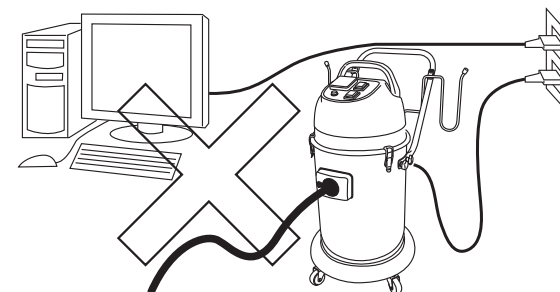
■ 安全上のご注意 (追加条項)

前述の安全のためのきまりの他に、以下の点にもご注意ください。

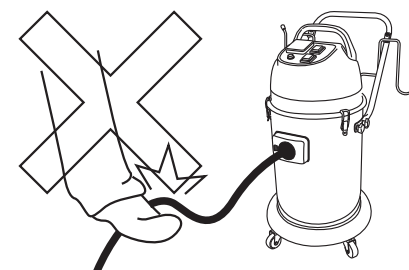
A 静電気が発生したときは、直ちにこの製品の使用をおやめください。この製品を精密機器の近くへ持っていかないでください。精密機器が破損する可能性があります。



B OA機器と同じコンセントを使わないでください。電源をON/OFFするときの電圧の上昇がOA機器を傷めます。



C ホースをねじる、曲げる、踏む、引っ張る、不自然な状態で保管することなどは避けください。変形、損傷の可能性があります。



■ 仕様

型式	SI-350
集塵容量	24L
消費電力	1100W
電圧	100V/50Hz-60Hz
吸込仕事率	250W

サイズ	380×380×700(mm)
風量	毎分 2.6m ³
重量	12.5kg
ホース長さ	7m

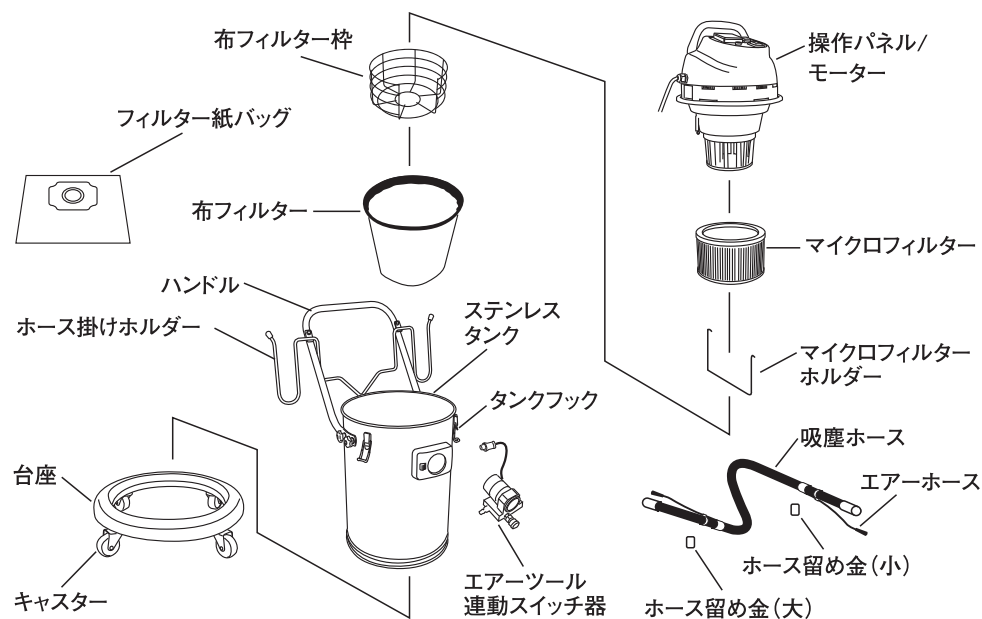
※本機のコンセント部に規定値を超える電流(200W以上)が流れる場合、電動工具との「連動」は使用できません。本機のプラグを接続とは別のコンセントに接続してください。

■ 購入時の点検

パテクリーナーお買い上げになりましたら、次の点についてお調べください。

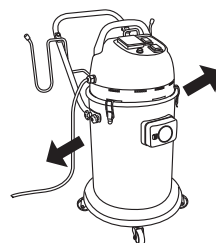
- 輸送の途中で損傷した箇所がないか確認してください。
- ネジやボルトのゆるみや脱落がないか確認してください。
- また、本取扱説明書をよくお読みになった上で、試運転をしてください。
- 梱包箱に入っている付属品に足りない部品がないか確認してください。
- 万一不具合な点がありましたらお買い上げ店へご連絡ください。

■ 各部の名称

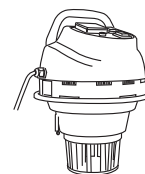


⑤

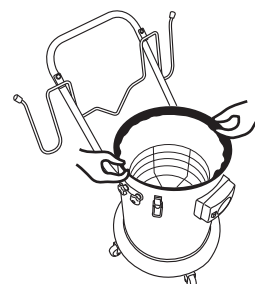
■ パテ粉の取り出し方



電源を切り、プラグを抜き、本体脇の留め金を外してください。



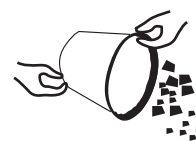
カバーを外し、汚れや破損の心配がない安全な場所に置いてください。



布フィルターは、取り出す前に必ず軽く振って、付着したゴミを取り除いてください。



ゴミはお住まいの地域のゴミ区分に従って処理してください。



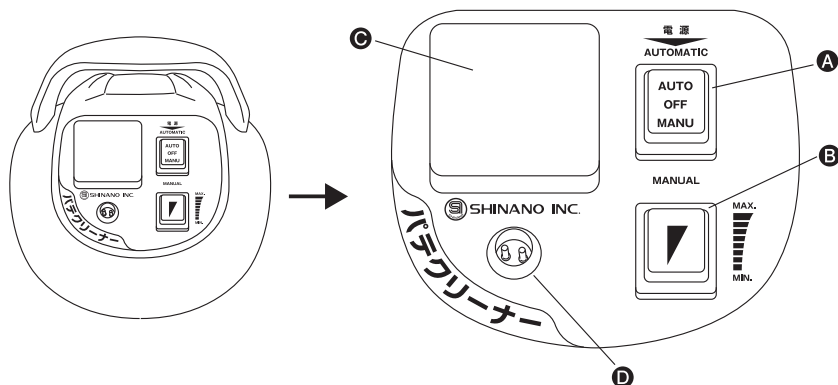
布フィルターは水で洗うことができます。紙フィルターの掃除には、柔らかいブラシで定期的にこすってください。

*布フィルターと紙フィルターは、3ヵ月毎の取替えをお勧めします。

また、取替え時期は、本機の使用状態によって変わりますので、それに従ってください。

⑩

■ パテクリーナーのご使用方法



● **A**電源スイッチ: "AUTO" を押すと、エアーツールのON/OFFが本機のON/OFFを制御するモードになります。OFFに戻すと電源が切れます。"MANU" を押すと電源が入ります。



● **B**吸引力コントロールスイッチ: 上部を押すと吸引力がアップします。3秒押し続けると吸引力が最大になります。下部を押すと吸引力が下がります。3秒押し続けると吸引力が最小になります。(マニュアル時)



● **C**電動工具のプラグ: スイッチが "AUTO" になっているときは、プラグに繋がっているツールが本機のON/OFFを制御します。
(ご注意下さい: 過熱と発火を避けるため、200W以上の電動工具は使わないでください。)



● **D**エアーツール連動スイッチの接続部: 電源が "AUTO" になっているときは、ホースがしっかりと差し込まれていることをご確認ください。



■ 作動に関してのご注意

- "AUTO" になっているときは、エアーツールのスイッチをON/OFFすれば、自動的に集塵機もON/OFFされます。
- "MANU" にすると本機は直ちに作動を初め、OFFにするまでずっと作動し続けます。
- スイッチが "AUTO" になっているとき、本機は1.5秒作動して止まります。これは本機の電源がONになっていることを意味します。
- 本機は、ツールが作動を停止した後、5~10秒してから止まります。

■ 作業前の準備 (取り付け方法)

1. 箱から本体を取り出し、本体から台座を外し、そして台座を逆にし、4個の穴にキャスターを差し込んでください。(図-1)
2. ステンレスタンクの3ヶ所のタンクフックを外し、操作パネル/モーターを外してください。(図-2)

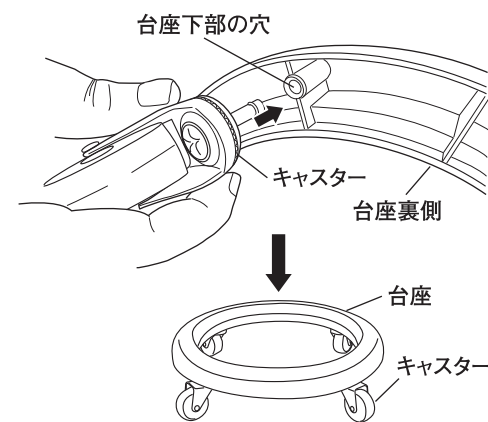


図-1

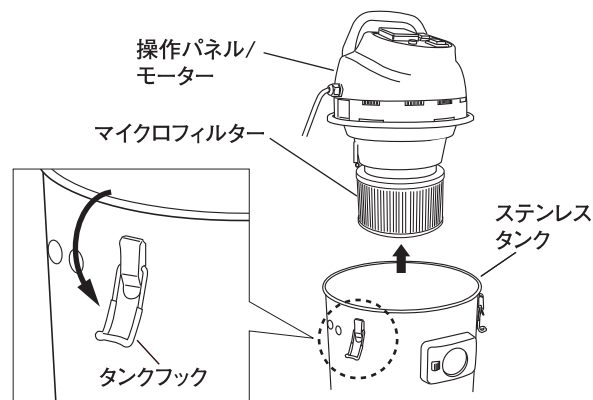


図-2

3. ステンレスタンクからセットされている布フィルターと布フィルター枠を取り出してください。(図-3)

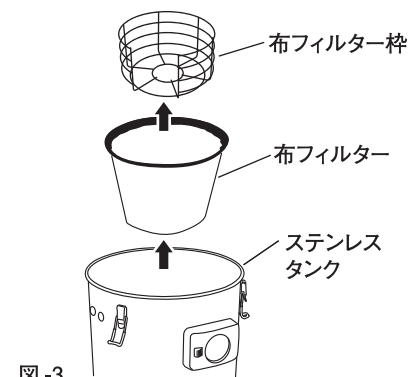


図-3

4. ステンレスタンクのインレット穴にフィルター紙バッグの厚紙の穴の部分差し込んでセットしてください。(図-4)

(※購入時には1枚装着されています。)

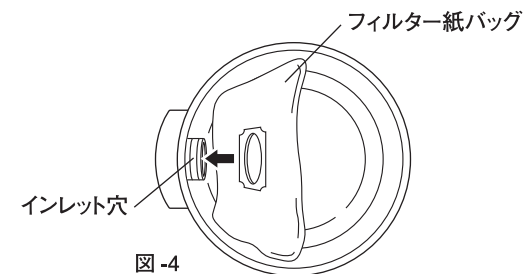


図-4

■ 作業前の準備 (取り付け方法)

5. ステンスタック上部側面にあいた4個の穴に、ハンドルをしっかりと固定してください。(図-5)

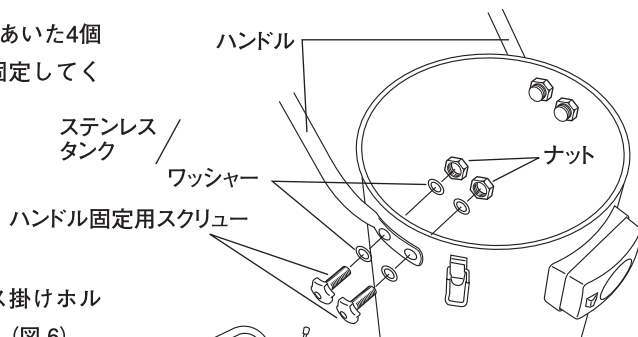


図-5

6. 取り付けしたハンドルにホース掛けホルダーを取り付けてください。(図-6)

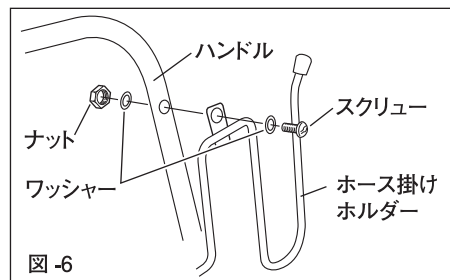


図-6

7. ハンドル、ホース掛けホルダーを取り付けたら、取り出した布フィルターをステンスタックのフチにセットし、その中にフィルター枠のカケ部をインレット穴に合わせて入れてください。(図-7)

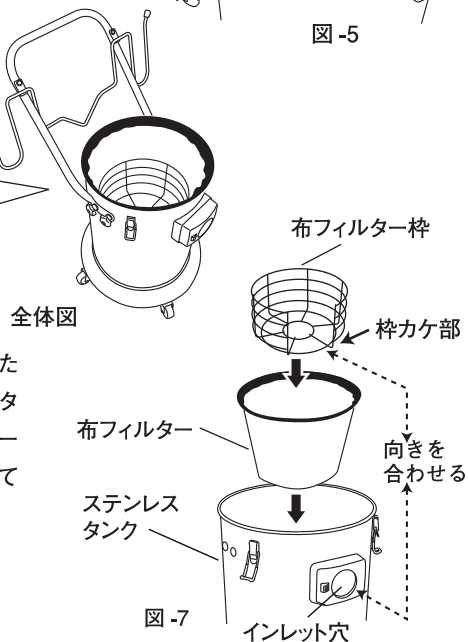


図-7

8. ステンスタックの外側のインレット穴にエアーツール連動スイッチ器をカチッと鳴るまで差し込んでください。(図-8)

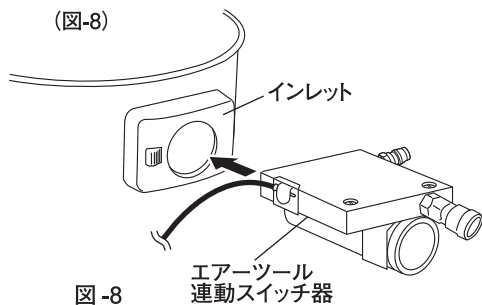
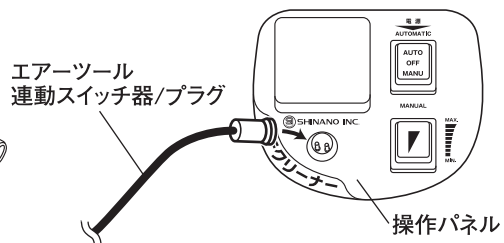


図-8

エアーツール連動スイッチ器のプラグを操作パネルの接続部に差し込み締めてください。



⑦

■ 作業前の準備 (取り付け方法)

9. エアーツール連動スイッチ器の穴に吸塵ホースとカプラー付エアースホースを差し込んでください。吸塵ホースは奥までめいっばい差し込んでください。(図-9)

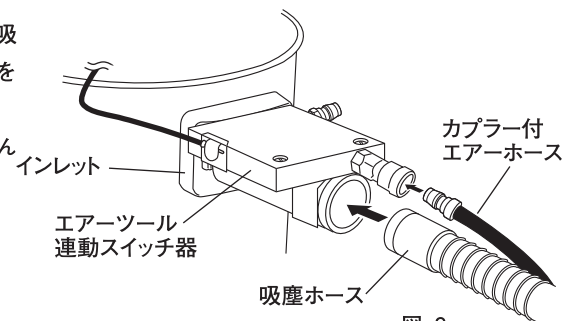
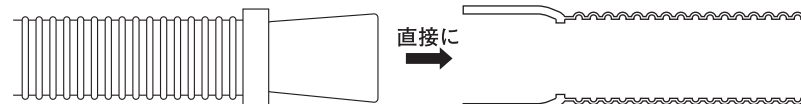


図-9

10. レギュラーサンダー用ダストホースはパテクリーナー側吸塵ホースに直接差し込んでください。(図-10)

●レギュラーサンダー用ダストホース口



ミニサンダー用ダストホースは、まずパテクリーナー側吸塵ホースにカフスを挿入し、カフスの中に差し込んでください。

●ミニサンダー用ダストホース口

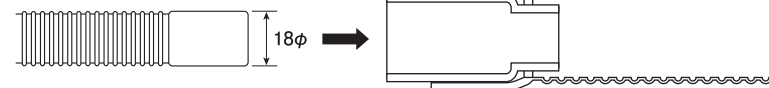


図-10

11. 最後にエアースンダーのデフューザー(吸塵ホース口)にそれぞれレギュラーサンダー用ダストホース・ミニサンダー用ダストホースを差し込んでください。同時にエアースホースを差し込んでください。(図-11)

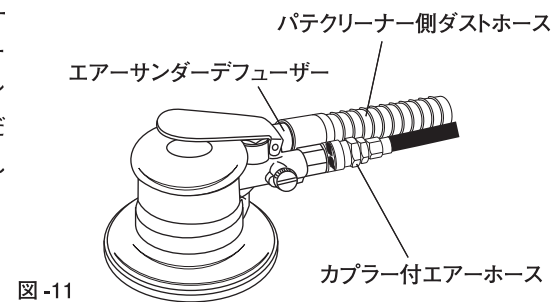


図-11

⑧