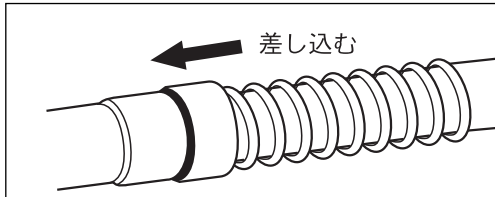


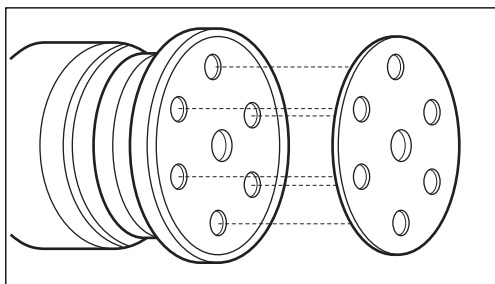
ギアードダブルアクションサンダー 取扱説明書

操作手順

1. エアー取入口にカプラーを取り付けて下さい。
そしてダストバッグを取り付けたダストホースをデフレクターにしっかりとかぶせて下さい。

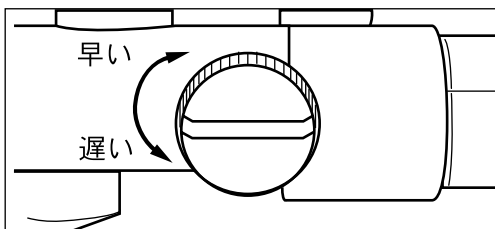


2. パッドの6ヶの吸塵穴にペーパーの穴を合わせて、しっかりと貼り付けて下さい。



3. 取り付けたカプラーより付属のオイルを0.5cc(2~3滴)位注入し、エアーストーンをつないで3~5秒間空回しをし、本体内部に油をよくなじませて下さい。

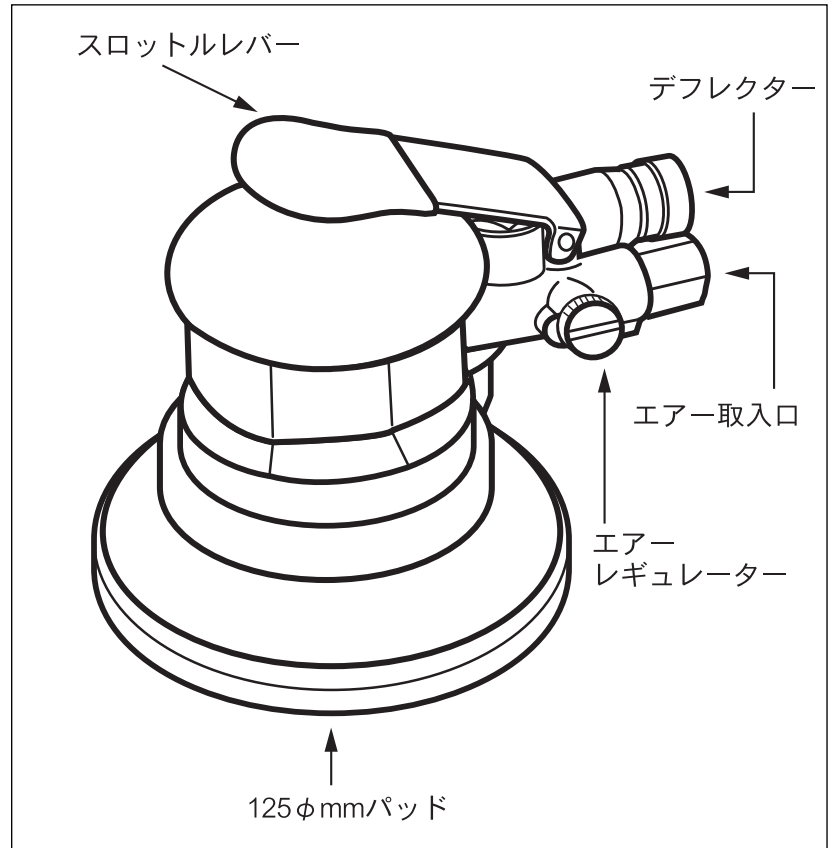
4. エアレギュレーターで回転数の調節を行って下さい。



ワンポイントアドバイス

作業しやすい回転数の設定はなるべく低めの"遅い"矢印の方へ回すことをおすすめします。

5. スロットルレバーを押すと作動し、離すと停止します。



内容品一覧表

・本体	……1	カプラー	……1	取扱説明書	……1	ミニオイル	……1
・ダストホース	……1	ダストバッグ	……1	クッションパッド	……1		

使用上の注意

⚠ 警告

- ◆ペーパーの交換は必ず、エアーストーンを外して行って下さい。
- ◆本機には絶対に砥石を使用しないで下さい。
- ◆多少の振動があります。連続作業はなるべく避け1時間に10分間位休憩しながら作業して下さい。

⚠ 注意

- ◆エアーツールは精密な工具です。投げたり、落としたり、強い衝撃を与えないで下さい。故障の原因となります。
- ◆長時間の空回しや不必要な空運転は摩耗を早めたり、故障の原因となりますのでお避け下さい。
- ◆用途以外に使用したり、能力を超えた無理な作業は、お避け下さい。
- ◆ご使用後は、エアーストーンからゴミ等が入らないようにして下さい。