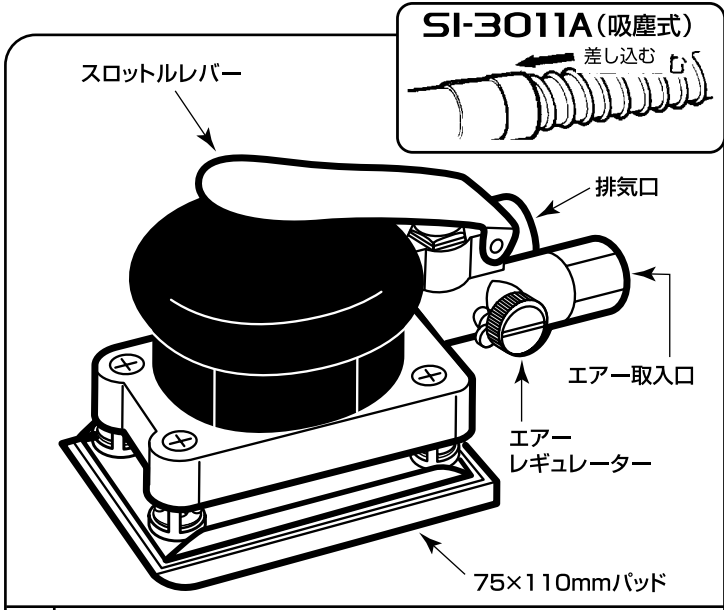
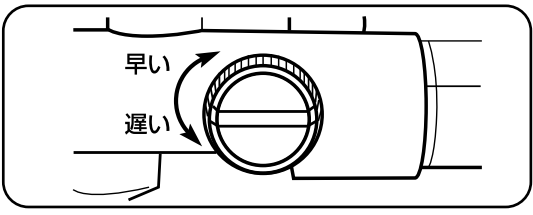


ミニ・オービタルサンダー/ウインドウ・ポリッシャー取扱説明書

操作手順

1. エアータンクにカプラーを取り付けて下さい。
 ■SI-3011A(吸塵式)の場合はダストバッグを取り付けたダストホースを排気口にしっかりとかぶせて下さい。
2. パッドがしっかりと取り付けられているか確認して、ペーパーを取り付けて下さい。
 ■SI-3011A(吸塵式)の場合はパッドの吸塵穴にペーパーの穴を合わせて、しっかりと貼り付けて下さい。
 ■SI-3001A-Bの各パッドは、用途に合わせて正しいパッドをご使用下さい。
3. 取り付けしたカプラーより付属のオイルを0.5cc(2~3滴)位注入し、エアータンクをつないで3~5秒間空回しをし、本体内部に油をよくなじませて下さい。又、使用後も同様に注油し保管ください。
4. エアレギュレーターで回転数の調節を行って下さい。最高速度は、毎分 9,000回転(0.68MPaの時)です。
5. スロットルレバーを押すと作動し、離すと停止します。



内容の一覧表	SI-3001A	本体……………1	カプラー……………1	取扱説明書……………1	ミニオイル……………1
	SI-3011A(吸塵式)	本体……………1	カプラー……………1	取扱説明書……………1	ミニオイル……………1 ダストホース……………1 ダストバック……………1
	SI-3001A-B	Cパッド 油膜取り用(黒)……………1	ミニオイル……………1	Dパッド コーティング用(白)……………1	カプラー……………1

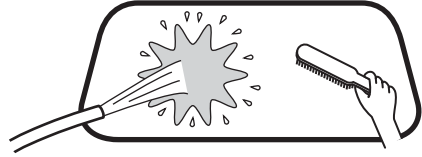
使用上の注意

- 警告**
- ◆パッド及びペーパーの交換は必ず、エアータンクを外して行って下さい。
 - ◆パッドはしっかりと完全に取り付けして下さい。
 - ◆本機には絶対に砥石を使用しないで下さい。
 - ◆パッドの交換時に使用したドライバー等は必ず取り除いて下さい。
 - ◆多少の振動があります。連続作業はなるべく避け1時間に10分間位休憩しながら作業して下さい。

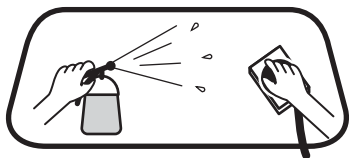
- 注意**
- ◆パッドの先端や部分的に、使ったの作業をすると、パッドが破損したり、ツールのバランスがくずれて、正しい研磨ができなくなりますのでご注意ください。
 - ◆エアーツールは精密な工具です。投げたり、落としたり、強い衝撃を与えないで下さい。故障の原因となります。
 - ◆長時間の空回しや不必要な空運転は摩耗を早めたり、故障の原因となりますのでお避け下さい。
 - ◆用途以外に使用したり、能力を超えた無理な作業は、お避け下さい。
 - ◆ご使用後は、エアータンクからのゴミ等が入らないようにして下さい。

SI-3001A-B ウインドウ・ポリッシャー作業例

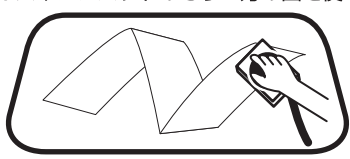
1. ガラス面に傷をつける原因となりますので、下記の点に充分ご注意ください。作業前に、ガラス面のゴミやホコリを洗い流して下さい。



2. 油膜取り剤をつけて、まず1枚目のスポンジパッドで、ガラス面に水をスプレーしながらサンディングして下さい。常にウエットな状態で作業して下さい。



3. 油膜がとれたら、水で良く洗い流し、2枚目のスポンジパッドにコーティング剤をつけて、繰り返し2回塗って下さい。(更に、仕上げ剤を使用する場合はスポンジパッドのもう一方の面を使って下さい。)



4. きれいなウエスで余分な溶剤を拭き取って下さい。

- 注意**
- ◆常に、ウエットな状態で作業して下さい。
 - ◆パッドを地面に置いたりすると、土やホコリ等が付着しますので絶対にしないで下さい。常にパッドをクリーンな状態に保って下さい。
 - ◆特に汚れのひどい時は、別売のガラスポリッシュPRO #1040-200をおすすめします。(1セット5枚入り)