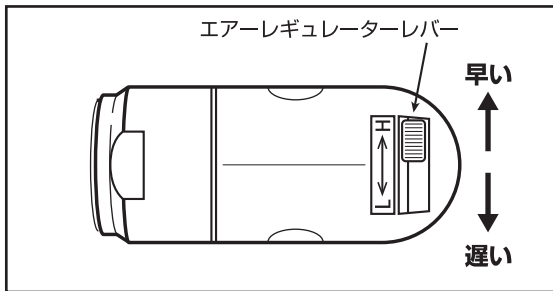


SI-2110S SI-2110SH

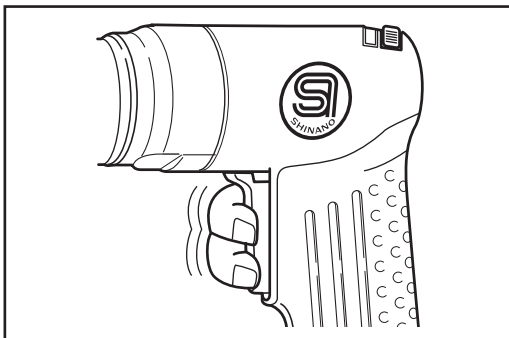
ダブルアクション サンダー 取扱説明書

操作手順

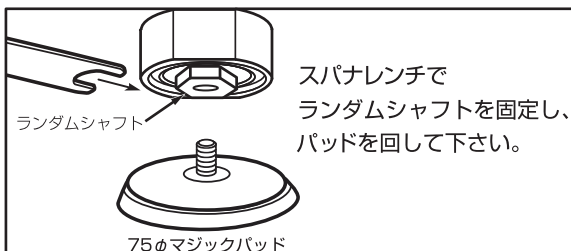
1. エアータイクレットにエアープラグを取り付けて下さい。
2. パッドがしっかり取り付けられているか確認して下さい。
3. ペーパーは市販のものを使用し、パッドの中心に合わせてぴったり貼り付けて下さい。
4. エアープラグより付属のオイルを0.5cc(2~3滴)位注入し、3~5秒間空回しをしてオイルをモーターになじませて下さい。
5. エアレギュレーターで回転スピードの調節を行って下さい。



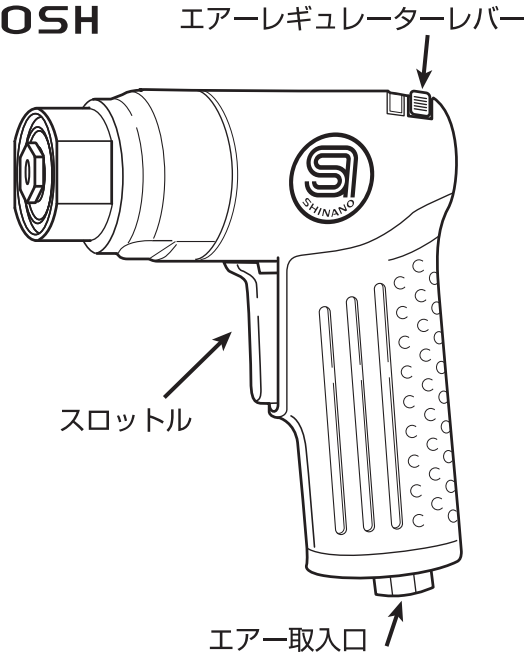
6. スロットルを引くとスタートし、離すと止まります。スロットルの引き加減で微調整できます。



パッドの交換方法



SI-2110S SI-2110SH



付属品

- 75φマジックパッド
- スパナレンチ
- エアープラグ
- ミニオイル

使用上の注意

⚠ 警告

- ◆パッド及びペーパーの交換は必ず、エアータイクレットを外して行って下さい。
- ◆パッドはしっかりと完全に取り付けして下さい。
- ◆本機には絶対に砥石を使用しないで下さい。
- ◆パッドの交換時に使用したサービスレンチは必ず取り除いて下さい。

⚠ 注意

- ◆パッドの先端や部分的に使っての作業をすると、パッドが破損したり、ツールのバランスがくずれて、正しい研磨ができなくなりますのでご注意下さい。
- ◆エアータイクレットは精密な工具です。投げたり、落としたり、強い衝撃を与えないで下さい。故障の原因となります。
- ◆長時間の空回しや不必要な空運転は摩耗を早めたり、故障の原因となりますのでお避け下さい。
- ◆用途以外に使用したり、能力を超えた無理な作業は、お避け下さい。
- ◆ご使用後は、ゴミ等が入らないように、エアータイクレットに栓をして下さい。