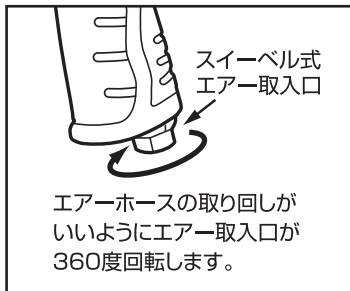


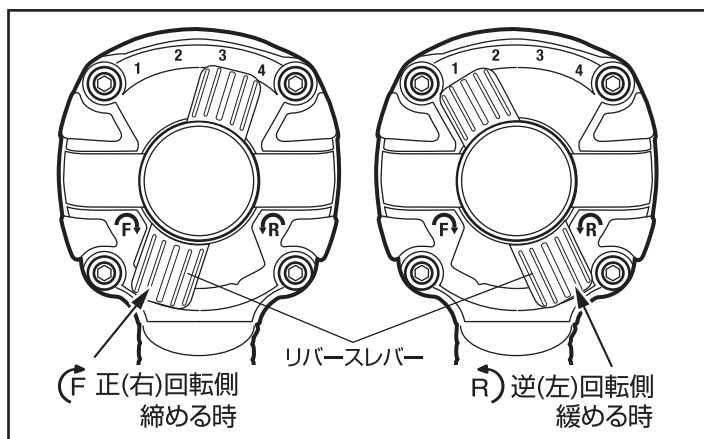
1800タイプ 12.7mm角超強力型 インパクトレンチ 取扱説明書

操作手順

1. モーターハウジングのエア取り入れ口にカプラーを取り付けて下さい。



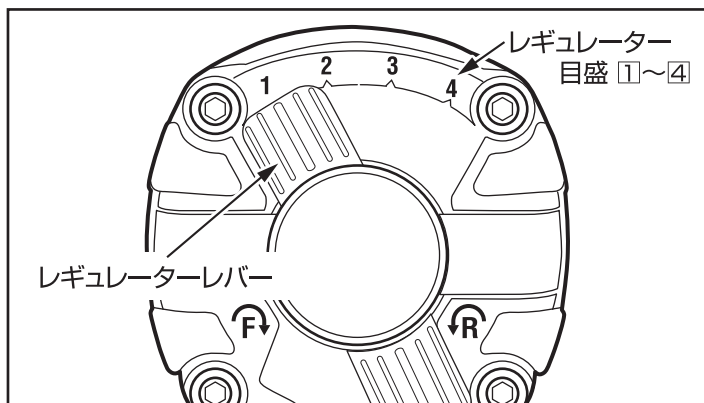
2. エアホースをつなぐ前に、リバースレバーが正回転(右)か逆回転(左)のどちらに設定されているか確認して下さい。



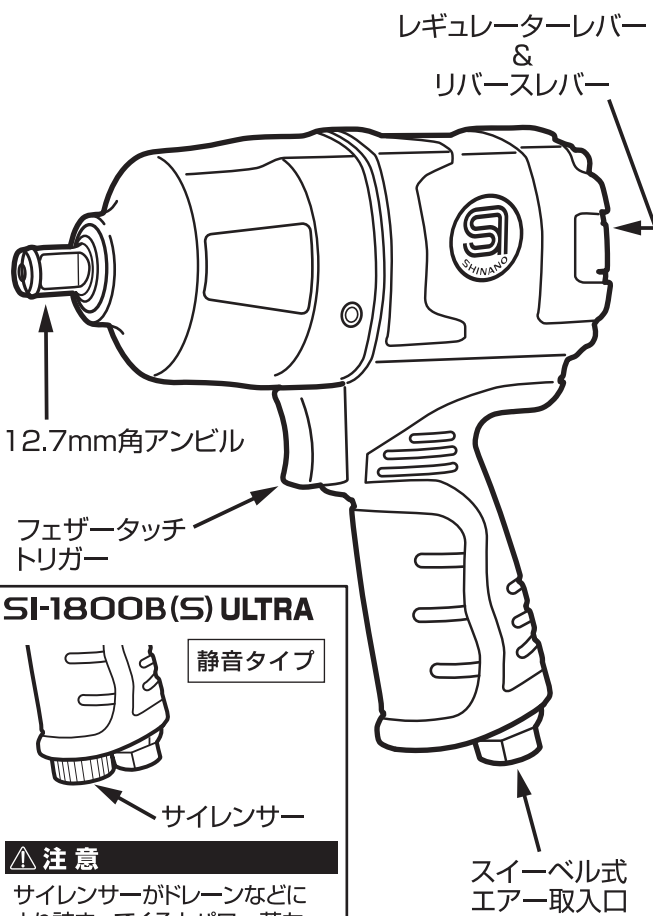
それぞれ左右に、カチッと音がするまでめいっぱい回して下さい。

⑧ リバースレバーが中途半端な位置では回転が落ちたり、止ったりしますので、ご注意ください。

3. 取り付けたカプラーより、付属のオイルを0.5CC。(2~3滴)位注入し、3~5秒間空回しを行って下さい。
4. アンビルにインパクトソケットをしっかりと取り付けて下さい。
5. 本格的作業に入る前に、レギュレーターレバーを目盛①~④の数字に合わせてトルクの調整を行って下さい。



6. フェザータッチトリガーを引くと作動し、離すと停止します。トルクの微調整はこのフェザータッチトリガーでできます。



SI-1800B(S) ULTRA

静音タイプ

⚠ 注意

サイレンサーがドレンなどにより詰まってくるとパワー落ちが感じられたり、異音が生じたりする場合があります。

標準付属品：カプラー、ミニオイル、

7. ツールを長持ちさせるために、作業終了後は(3)の項目の要領でオイルを注入し、保管して下さい。

使用上の注意

- ◆ 用途以外に使用したり、能力を超えた無理な作業はお避け下さい。
- ◆ 必ず、インパクト用ソケットをご使用下さい。又、破損したソケットやサイズの違うソケットは絶対に使用しないで下さい。
- ◆ 不必要な空運転は摩耗を早めたり、故障の原因となりますのでお避け下さい。
- ◆ エアーツールは精密な工具です。投げたり、落したり、強い衝撃を与えないで下さい。故障の原因となります。
- ◆ ご使用後は、エア取り入れ口からゴミ等が入らないようにして下さい。
- ◆ 使用空気圧は0.49~0.68MPa(5~7kg/cm²)の範囲内でご使用下さい。これより高圧力で使用した場合寿命を短くしたり、故障の原因となります。又、それ以下で使用した場合は能力不足となりますのでご注意ください。