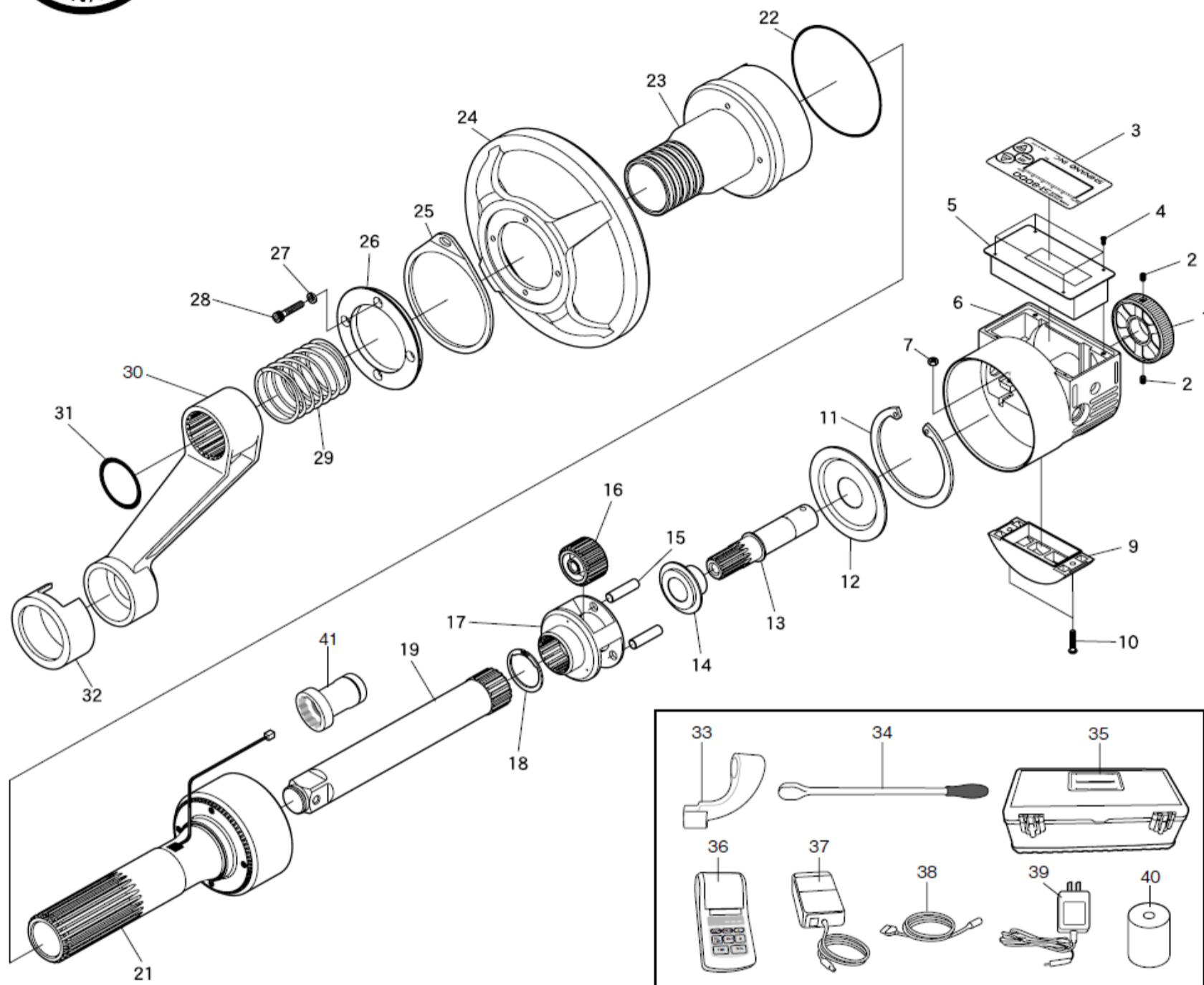




SI-8000

パワートルクレンチ



図番	パーツNo.	品名	員数	単価	図番	パーツNo.	品名	員数	単価
1	3010-15	グリップ	1	1160	23	3010-1	カバー1	1	10500
2	ROM40-60	セットスクリュウ	2	20	24	3010-13	ハンドル	1	12000
3	3010-109	パネル	1	2250	25	3010-14	ハンガー	1	1050
4	3010-110	止めビス M3	4	25	26	3010-16	ハンドルブラケット	1	13200
5	3010-111	表示回路	1	95000	27	HSW-50	ワッシャー	4	25
6	3010-2	カバー2	1	11000	28	ZM50-250	キャップスクリュウ	4	120
7	N1-M40	ナット	1	20	29	3010-23	リターンコイル	1	1700
9	3010-22	バッテリーカバー	1	720	30	3010-12	反力受けバー	1	OP
10	AM40-200	スクリュウ	2	50	31	P-41	O-リング	1	150
11	JO-88	スナップリング	1	1200	32	3010-11	反力受けカバー	1	1600
12	3010-18	ケージ押さえ	1	9170	41	3010-112	ダブルソケット	1	OP
13	3010-4	ピニオンギア	1	14690	オプション用品				
14	3010-17	カラー	1	2200	33	3010-100-1	新ISO規格反力受けバー(8・10穴用)	1	OP
15	3010-7	アイドルピン	3	510	34	3010-102	専用ラチェットレンチ	1	8000
16	3010-6	アイドルギア	3	5750	35	3010-103	専用ステンレスケース	1	8000
17	3010-5	ケージ	1	12400	36	3010-104	専用プリンター	1	OP
18	GV-34	スナップリング	1	250	37	3010-105	インプットツール(USB対応)	1	OP
19	3010-10	スピンドル	1	35060	38	3010-106	専用ケーブル	1	OP
21	3010-9CP	アウトースピンドルAssy	1	125000	39	3010-107	充電用 AC アダプター	1	OP
22	3010-19	O-リング	1	370	40	3010-108	プリンター専用ロール紙	1	OP