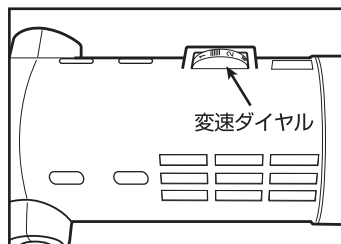


電動ギアアクションポリッシャ 取扱説明及び注意事項

警告



1. 変速ダイヤルの可動範囲は目盛1～6ですが、ポリッシング作業においては目盛2～4の範囲内でご使用ください。
(※SI-510E-GA)
 - 高速で使用すると故障の原因になります。
 - モーターが焼損する恐れがありますので、長時間の使用はしないでください。

研磨作業でのバフ及びコンパウンドの使用法

1. ウールバフ等で研磨した後のバフ目を消すのに使用します。
2. ウールバフで極細目コンパウンドを使用し研磨した後、このツール(SI-510E-GA、400E-GA)でウレタンバフ、超微粒子コンパウンドを使用して仕上げに使用する。
3. 塗膜等の種類により超微粒子コンパウンドで消すのに時間がかかる場合があります。その時は、極細目コンパウンド、ウレタンバフで先に研磨して、後、超微粒子コンパウンド、ウレタンバフで研磨してください。

注意事項

- バフは、平らに押し当てて、あまり押さえつけずに使用する。
(押さえすぎたり、バフのエッジ部分で研磨するとキズがでます。)
- 使用しない時は、ハンドルを横にしてバフ面を上側にして置いてください。(SI-510E-GA)

信濃機販株式会社

発売元

本社	東京都板橋区徳丸 1-20-17	〒175-0083
東日本営業部	TEL:03(3931)3171(代)	FAX:03(3931)3178
中日本営業部	名古屋市千種区吹上 2-1-21	〒464-0856
	TEL:052(745)8050	FAX:052(745)8052
西日本営業部	大阪府大阪市東成区東小橋 1-8-9	〒537-0024
	TEL:06(6971)2466(代)	FAX:06(6971)2467
福岡出張所	福岡市中央区白金 1-7-23	〒810-0012
		FAX:092(522)1670

<http://www.si-mark.co.jp>

SHINANO

取扱説明書

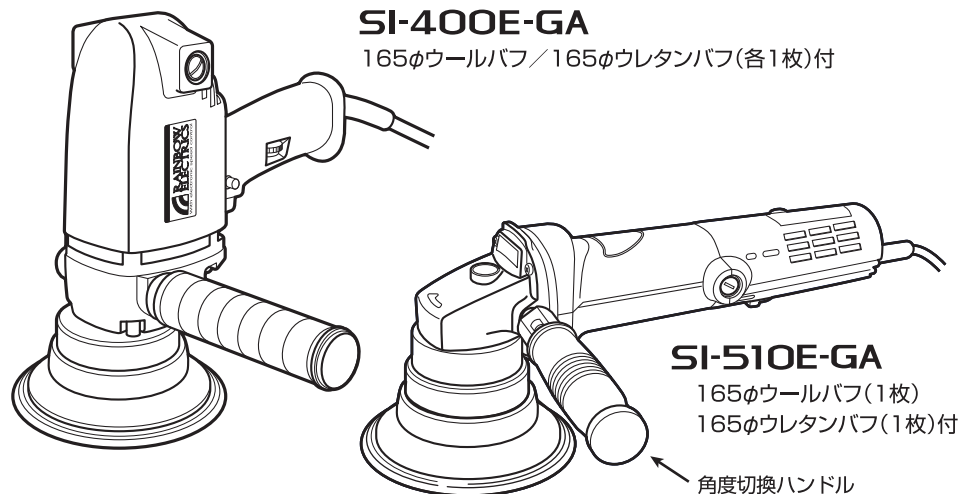
電動ギアアクションポリッシャ

バーティカルタイプ

MODEL SI-400E-GA

アングルヘッドタイプ

MODEL SI-510E-GA



モデル名	SI-400E-GA	SI-510E-GA
電源	100V, 6.3A, 600W, 50/60Hz	100V, 10.5A, 1010W, 50/60Hz
オービット径	4.4mm	4.4mm
パッド径	130φ	130φ
定格	30min	30min
コード	2心×2.5m	2心×2.5m
無負荷回転数	200～500min ⁻¹	300～900min ⁻¹
重量	2.4kg (コード不含)	2.4kg (コード不含)

このたびは電動ギアアクションポリッシャをお買い上げいただきまして、まことにありがとうございます。本機を正しくご使用いただくため、ご使用前に必ずこの取扱説明書をお読みいただき使用上の注意事項、本機の能力、使用方法等について十分ご理解の上で正しくご使用くださるようお願いいたします。

安全上のご注意

- 火災、感電、けがなどの事故を未然に防ぐために、次に述べる「安全上のご注意」を必ず守ってください。
- ご使用前に、この「安全上のご注意」すべてをお読みの上、指示に従って正しく使用してください。
- お読みになった後は、お使いになる方がいつでも見られる所に必ず保管ください。

警告

- 1) 作業場は、いつもきれいに保ってください。
 - ちらかった場所や作業場は、事故の原因となります。
- 2) 作業場の周囲状況も考慮してください。
 - 電動工具は雨中で使用したり、湿った、または、濡れた場所で使用しないでください。
 - 作業場は十分に明るくしてください。
 - 可燃性の液体やガスのある所では使用しないでください。
- 3) 感電に注意してください。
 - 電動工具を使用中、身体をアースされているものに接触させないようにしてください。
(例えば、パイプ、暖房器具、電子レンジ、冷蔵庫等の外枠)
- 4) 子供を近づけないでください。
 - 作業者以外、電動工具やコードに触れさせないでください。
 - 作業者以外、作業場へ近づけないでください。
- 5) 使用しない場合は、きちんと保管して下さい。
 - 乾燥した場所で、子供の手の届かない高いところまたは錠のかかる所に保管して下さい。
- 6) 無理して使用しないでください。
 - 安全に能率良く作業するために、電動工具の能力に合った速さで作業してください。
- 7) 作業にあった電動工具を使用してください。
 - 小型の電動工具やアタッチメントは、大型の電動工具で行う作業には使用しないでください。
 - 指定された用途以外には使用しないでください。
- 8) きちんとした服装で作業してください。
 - だぶだぶの衣服やネックレスなどの装身具は、回転部に巻き込まれる恐れがありますので着用しないでください。
 - 屋外での作業の場合には、ゴム手袋と滑り止めのついた履物の使用をお勧めします。
 - 長い髪は、帽子やヘアカバーなどで覆ってください。
- 9) 保護めがねを使用してください。
 - 作業時は、保護めがねを使用してください。また、粉じんの多い作業では、防じんマスクを併用してください。
- 10) コードを乱暴に扱わないでください。
 - コードを持って電動工具を運んだり、コードを引っ張ってコンセントから抜かないでください。
 - コードを熱、油、角のどがったところに近づけないでください。

警告

- 11) 加工する物をしっかりと固定してください。
 - 加工する物を固定するために、クランプや万力などを利用してください。手で保持するより安全で、両手で電動工具を使用できます。
- 12) 無理な姿勢で作業をしないでください。
 - 常に足元をしっかりとさせ、バランスを保つようにしてください。
- 13) 電動工具は、注意深く手入れをしてください。
 - 安全に能率良く作業していただくために、刃物類は常に手入れをし、よく切れる状態を保ってください。
 - 注油や付属品の交換は、取扱説明書に従ってください。
 - コードは定期的に点検し、損傷している場合は、お買い求めに販売店に修理を依頼してください。
 - 延長コードを使用する場合は、定期的に点検し、損傷している場合には交換してください。
 - 握り部は、常に乾かしてきれいな状態に保ち、油やグリースが付かないようにしてください。
- 14) 次の場合は、電動工具のスイッチを切り、差込プラグを電源から抜いてください。
 - 使用しない、または、修理する場合。
 - 刃物、トイシ、ビット等の付属品を交換する場合。
 - その他危険が予想される場合。
- 15) 調節キーやレンチなどは、必ず取り外してください。
 - 電源を入れる前に、調節に用いたキーやレンチなどの工具類が取外してある事を確認してください。
- 16) 不意な始動は避けてください。
 - 電源につないだ状態で、スイッチに指を掛けて運ばないでください。
 - 差込プラグを電源に差し込む前に、スイッチが切れていることを確かめてください。
- 17) 屋外使用にあった延長コードを使用してください。
 - 屋外で使用する場合、キャブタイヤコードまたはキャブタイヤケーブルの延長コードを使用してください。
- 18) 油断しないで十分注意して作業を行ってください。
 - 電動工具を使用する場合は、取扱方法、作業の仕方、周りの状況などに十分注意して慎重に作業してください。
 - 常識を働かせてください。
 - 疲れている場合は、使用しないでください。
- 19) 損傷した部分がないか点検してください。
 - 使用前に、保護カバーやその他の部品に損傷はないか十分点検し、正常に作動するか、また所定機能を発揮するか確認してください。
 - 可動部分の位置調整及び締付け状態、部品の破損、取付状態、その他の運転に影響を及ぼすすべての箇所に異常はないか確認してください。
 - スイッチで始動及び停止操作のできない電動工具は、使用しないでください。