

SI-1217EX 6.35mm角アンビル(1/4")

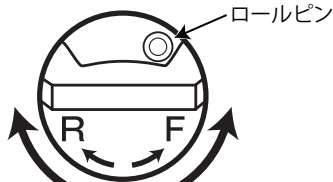
SI-1218EX 9.5mm角アンビル(3/8")

ミニラチェットレンチ 取扱説明書

操作手順

1. エアータ取入口にエアープラグを取り付けて下さい。
2. ラチェットアンビルにインパクトソケットを“カチッ”と音がするまでしっかりと差し込んで下さい。
3. エアータホースをつなぐ前に、リバースレバーが正・逆回転のどちらかになっているか、インパクトソケットを装着したままで回して確認して下さい。

正(右)回転で使用する時は(F)マークの方向に、逆(左)回転で使いたい時(R)マークの方向に回して下さい。



(R)マークは逆(左)回転 (F)マークは正(右)回転

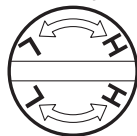
4. 取り付けたエアープラグより付属のオイルを0.5cc(2~3滴)くらい注入し3~5秒間空回しを行って全体にオイルをなじませて下さい。
5. 本格的作業に入る前に、エアータレギュレーターでトルクの調節を行って下さい。

フルパワーの時



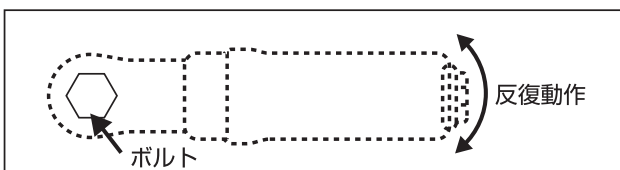
矢印に対して真すぐの位置

ロースピードの時



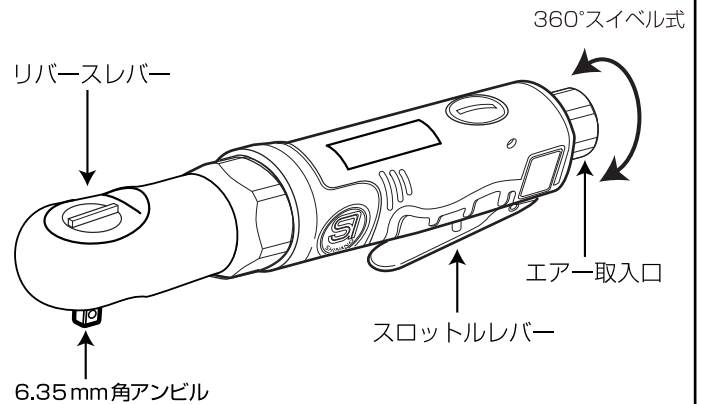
矢印に対して直角の位置

6. スロットルレバーを引くと作動し、離すと停止します。
7. このツールはラチェット機構を内蔵していますので、締め付け後、及び緩める時はハンドツールと同様に初期作動は手動で行って下さい。

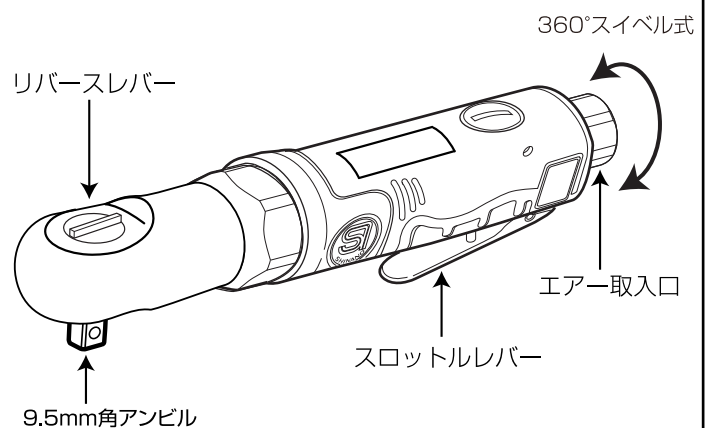


8. ツールを長持ちさせるために、作業終了後は(4)の項目の要領でオイルを注入し、保管して下さい。

SI-1217EX



SI-1218EX



付属一覧表 : エアープラグ、ミニオイル

使用上の注意

- ◆用途以外に使用したり、能力を超えた無理な作業はお避け下さい。
- ◆必ず、インパクト用ソケットをご使用下さい。又、破損したソケットやサイズの違うソケットは絶対に使用しないで下さい。
- ◆ unnecessary 空運転は摩耗を早めたり、故障の原因となりますのでお避け下さい。
- ◆ エアータツールは精密な工具です。投げたり、落としたり強い衝撃を与えないで下さい。故障の原因となります。
- ◆ ご使用後は、エアー取り入れ口からゴミ等が入らないようにして下さい。パワーダウンの原因となります。
- ◆ 使用空気圧は0.49~0.68MPa(5~7kg/cm²)の範囲内でご使用下さい。これより高圧力で使用した場合寿命を短くしたり、故障の原因となります。又、それ以下で使用した場合は能力不足となりますのでご注意下さい。