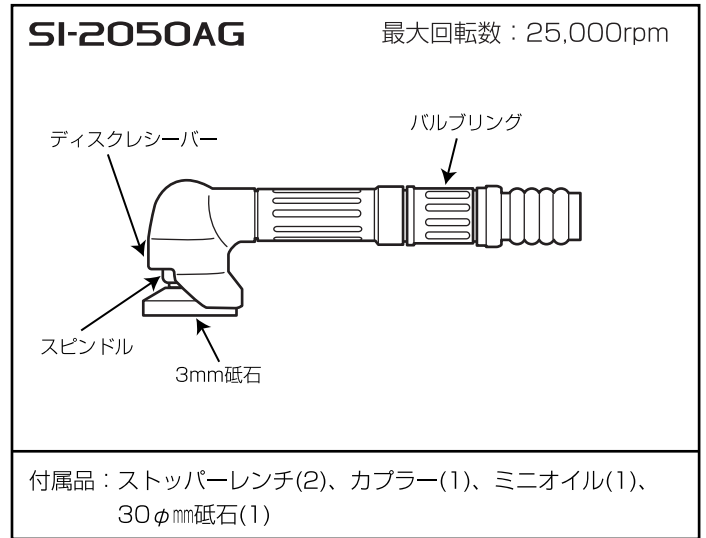
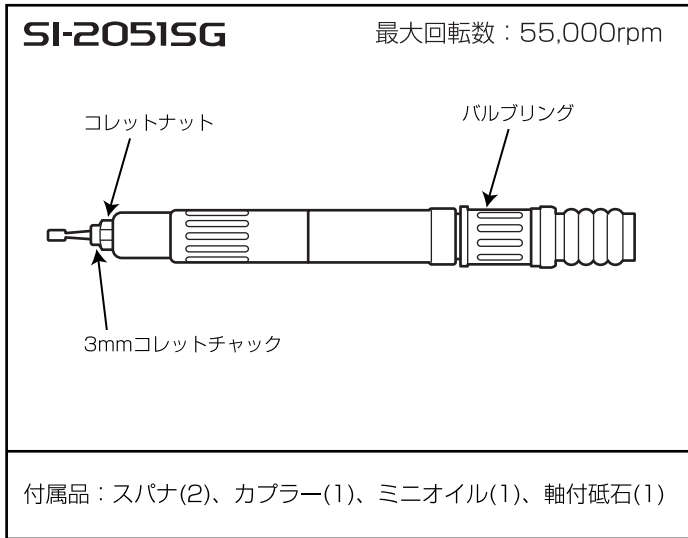


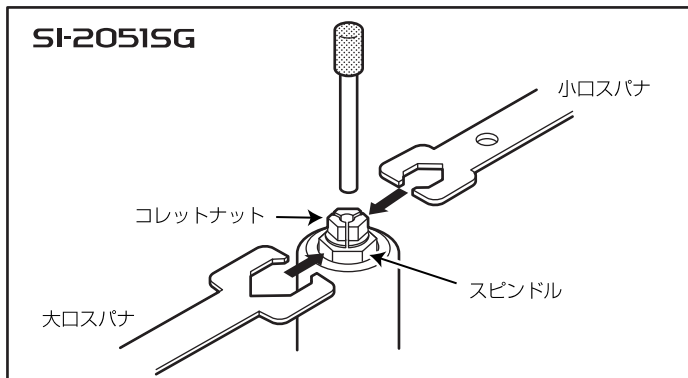
# SI-2051SG / SI-2050AG スーパーミニグラインダー 取扱説明書



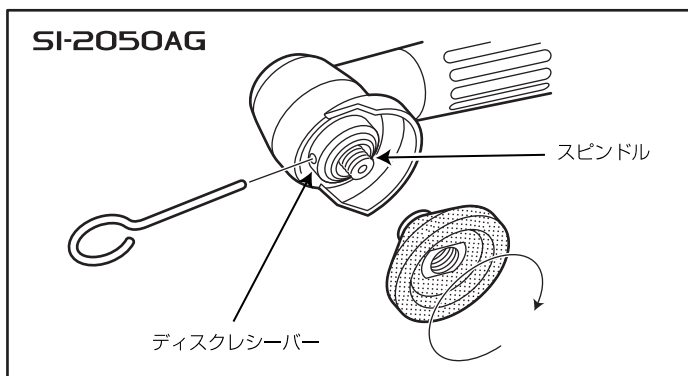
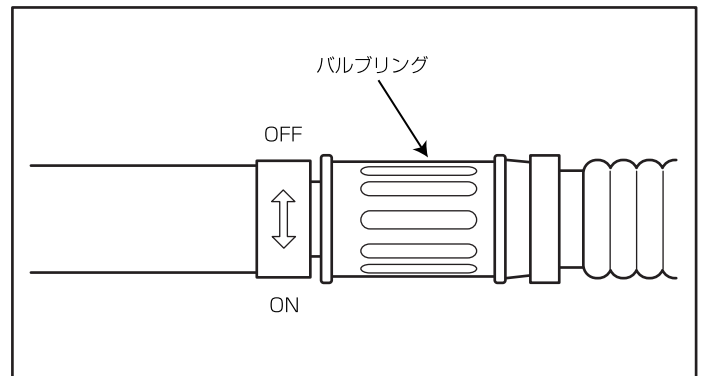
## 操作手順

1. 延長ホース後部のエア取入口に付属のカプラーを取り付けて下さい。
2. それぞれ砥石を取り付けて下さい。SI-2051SGはコレットチャック径は3mmです。軸付砥石を深く15~20mmしっかりと差し込み、

3. 取り付けたカプラーより、付属のオイルを0.5cc(2~3滴)位注入し、エアースホースにつなぎ3~5秒間試運転させ、オイルをなじませて下さい。
3. 始動はバルブリングを回して行って下さい。左方向へ回すと“始動”し、右方向へ回すと“止”まります。回転数の微調整はバルブリングの可動する範囲内で行えます。



SI-2050AGはディスクレシーバーの穴に付属のストッパーレンチを差し込んで、スピンドルを固定し砥石をしっかりとねじ込んで下さい。



## 警告

- ◆非常に高速で回転しますので、軸付砥石などがはずれたりしないようにしっかりと保持して下さい。
- ◆非常に危険ですので、ツールの許容回転数以上で絶対に使用しないで下さい。
- ◆使用前に、砥石やコレット、スピンドル部に損傷、破損など異状がないかを必ず確認して下さい。