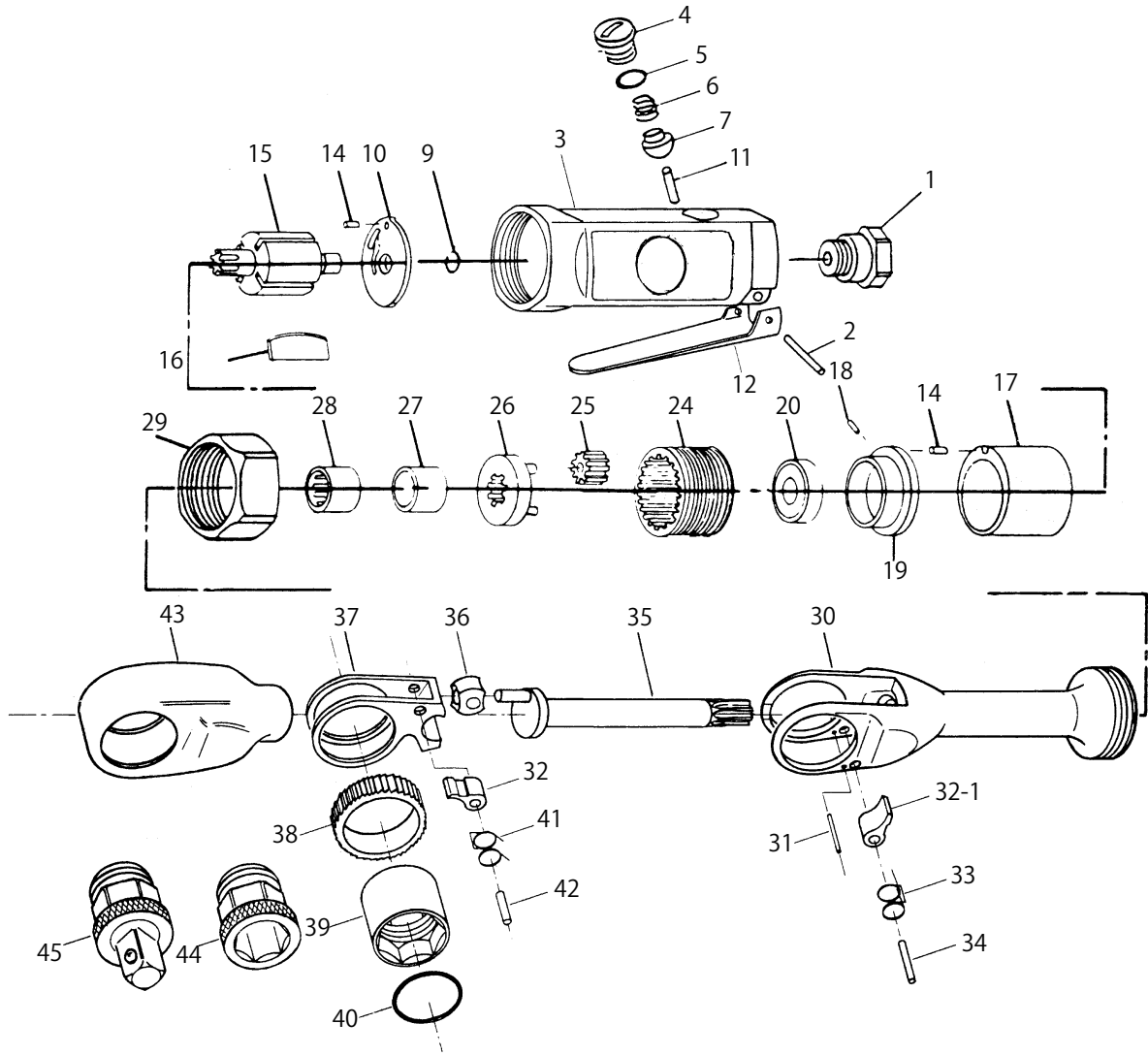




SI-1288

スルーラチェットレンチ



図番	品名	員数	単価	図番	品名	員数	単価
1	インレットプッシングCP	1	1,000	31	ロールピン	1	50
2	レバーピン	1	40	32	ラチェットボールB	1	750
3	モーターハウジングCP	1	9,390	32-1	ラチェットボールA	1	750
4	バレルスクリューCP	1	150	33	ラチェットスプリングB	1	300
5	O-リング	1	50	34	ラチェットピンA	1	100
6	バレルスプリング	1	75	35	クランクシャフト	1	2,000
7	バレル	1	210	36	ドライバープッシュ	1	690
9	リテーナーリング	1	60	37	ドライブヨーク	1	6,720
10	リアエンドプレート	1	900	38	ラチェットリング	1	4,800
11	スロットピン	1	100	39	ラチェットプッシュ	1	4,500
12	スロットレバー	1	640	40	O-リング	1	100
14	ロールピン	2	40	41	ラチェットスプリングA	1	300
15	ローター	1	3,000	42	ラチェットピンB	1	100
16	ローターブレード	4	280	43	ブーツ	1	400
17	シリンダー	1	3,120	44-1	8mmソケット	1	800
18	ロールピン	1	40	44-2	10mmソケット	1	800
19	フロントエンドプレート	1	1,200	44-3	11mmソケット(オプション)	1	800
20	ボールベアリング	1	800	44-4	12mmソケット	1	800
24	インターナルギア	1	2,400	44-5	13mmソケット(オプション)	1	800
25	アイドルギア	3	400	44-6	14mmソケット	1	800
26	ギアプレートCP	1	1,810	45	3/8"アダプター(オプション)	1	1,100
29	クランプナット	1	2,170	46	ラチェットハウジングAssy	1	9,090
30	ラチェットハウジングCP	1	7,150				