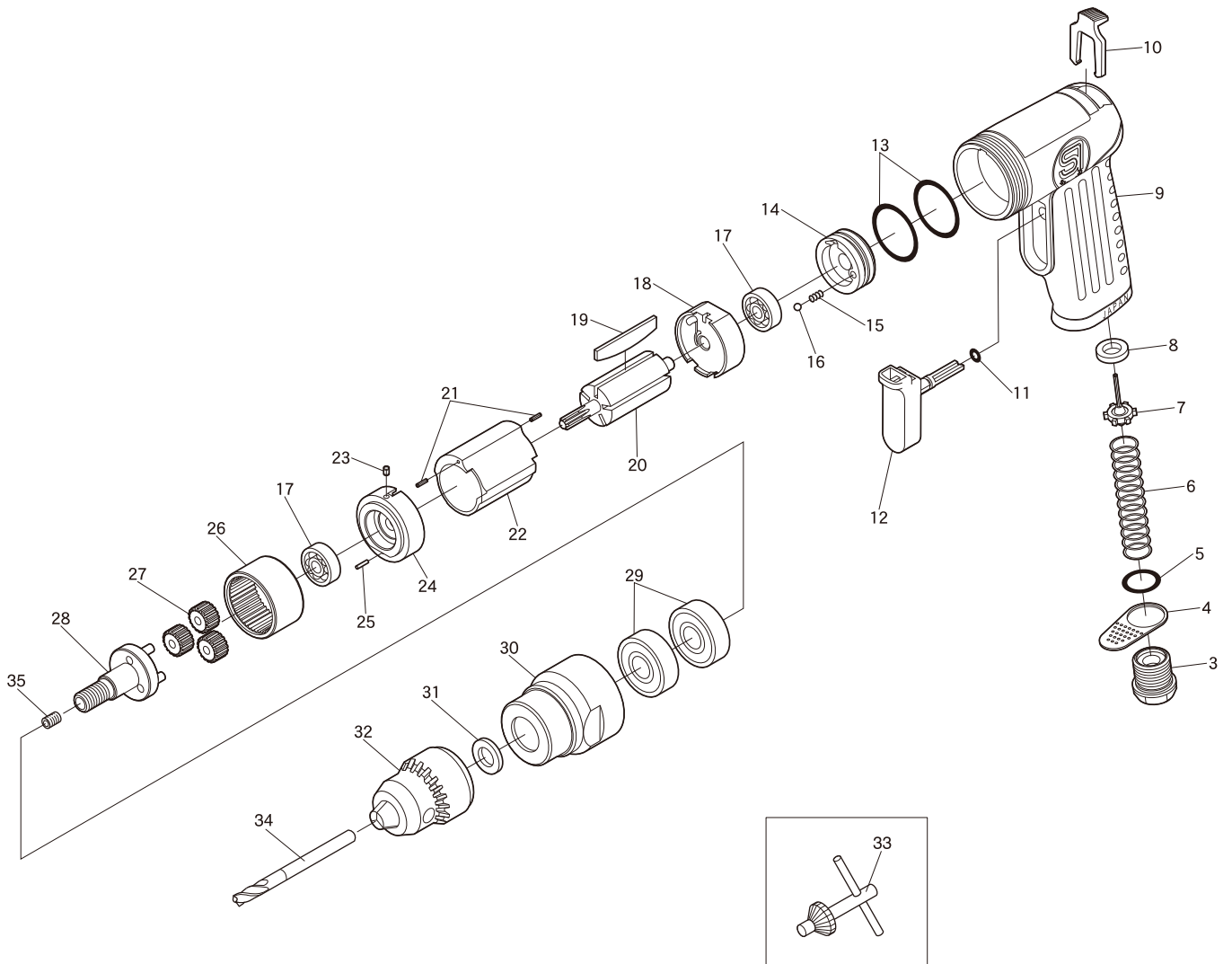




SI-5820

スーパースポットカッター



図番	品名	員数	単価	図番	品名	員数	単価
3	インレットプッシングCP	1	800	22	シリンダー	1	2,900
4	デフレクター	1	270	23	ロールピン (2.5φ-3.5mm)	1	40
5	O-リング	1	80	24	フロントプレート	1	1,400
6	バルブスプリング	1	390	25	ピン	1	40
7	バルブ	1	600	26	インターナルギア	1	3,100
8	バルブシート	1	340	27	プラネットギア	3	790
9	モーターハウジングCP	1	4,500	28	ワークスピンドルCP	1	5,400
10	コントロールレバー	1	500	29	ボールベアリング	2	700
11	O-リング	1	40	30	クランプナット	1	5,000
12	トリガーCP	1	440	31	スペーサー	1	240
13	O-リング	2	60	32	チャックセット	1	3,500
14	レギュレーター	1	350	33	チャックハンドル	1	600
15	スプリング	1	100	34	ウルTRASポットカッターEX	1	6,000
16	スチールボール	1	30	35	スクリュー	1	40
17	ボールベアリング	2	500				
18	リアプレート	1	1,400				
19	ローターブレード	5	480				
20	ローター	1	3,000				
21	ロールピン (1.5φ-6mm)	2	40				