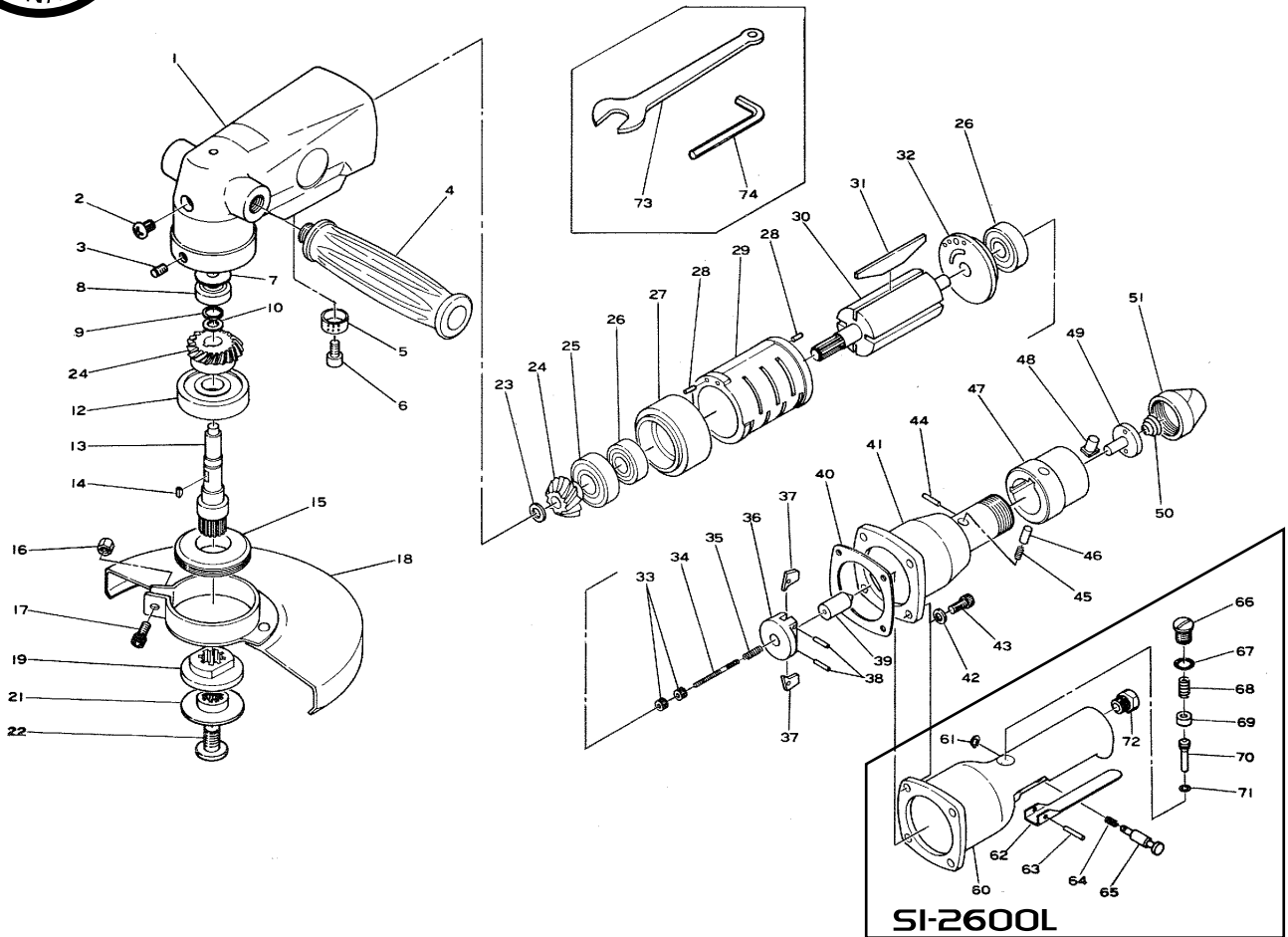




SI-2600  
SI-2600L

ディスクグラインダー(ロータリータイプ)

ディスクグラインダー(レバータイプ)



図番	品名	員数	単価	図番	品名	員数	単価
1	モーターハウジング	1	15,600	36	ガバナー	1	2,220
2	スクリュー	1	60	37	ベンデュラム	6	180
3	スクリュー	1	20	38	ロールピン	2	40
4	デッドハンドル	1	1,800	39	ブランチャー	1	600
5	デフレクター	1	240	40	ガスケット	1	240
6	キャップスクリュー	1	100	41	ガバナーケース	1	9,600
7	スペーサー	1	110	42	ワッシャー	4	25
8	ボールベアリング	1	500	43	キャップスクリュー	4	120
9	リテーナーリング	1	100	44	ピン	1	60
10	ウェーブワッシャー	1	100	45	バレルスプリング	1	120
12	ボールベアリング	1	700	46	ロックピン	1	90
13	スピンドル	1	3,360	47	スロットリング	1	3,240
14	キー	1	180	48	スロットルボタン	1	360
15	スピンドルキャップ	1	1,150	49	バルブ	1	1,620
16	ナットA	1	20	50	スプリング	1	310
17	キャップスクリュー	1	150	51	ブッシング	1	2,370
18	ディスクカバー	1	3,960	74	アレンレンチ (8mm)	1	300
19	ディスクレシーバー	1	2,880	SI-2600L			
21	ディスクナット	1	2,100	60	バルブボディ-CP	1	7,800
22	ディスクスクリュー	1	600	60-1	バルブブッシュ	1	-
23	リテーナーリング	1	60	61	リテーナーリング	1	100
24	ピオン・ベベルギアセット	1	5,900	62	スロットレバー	1	770
25	ボールベアリング	1	600	63	レバーピン	1	60
26	ボールベアリング	2	700	64	ロックスプリング	1	60
27	フロントエンドプレート	1	2,760	65	ロックピン	1	620
28	ロールピン	2	40	66	バルブスクリュー	1	230
29	シリンダー	1	7,800	67	O-リング	1	50
30	ローター	1	7,200	68	バルブスプリング	1	100
31	ローターブレード	4	720	69	O-リングリテーナー	1	120
32	リアエンドプレート	1	2,160	70	バルブシャフト	1	910
33	ナットB	2	40	71	O-リング	1	40
34	アジャストスクリュー	1	280	72	インレットブッシング	1	720
35	スプリング	1	80	73	スパナ	1	720