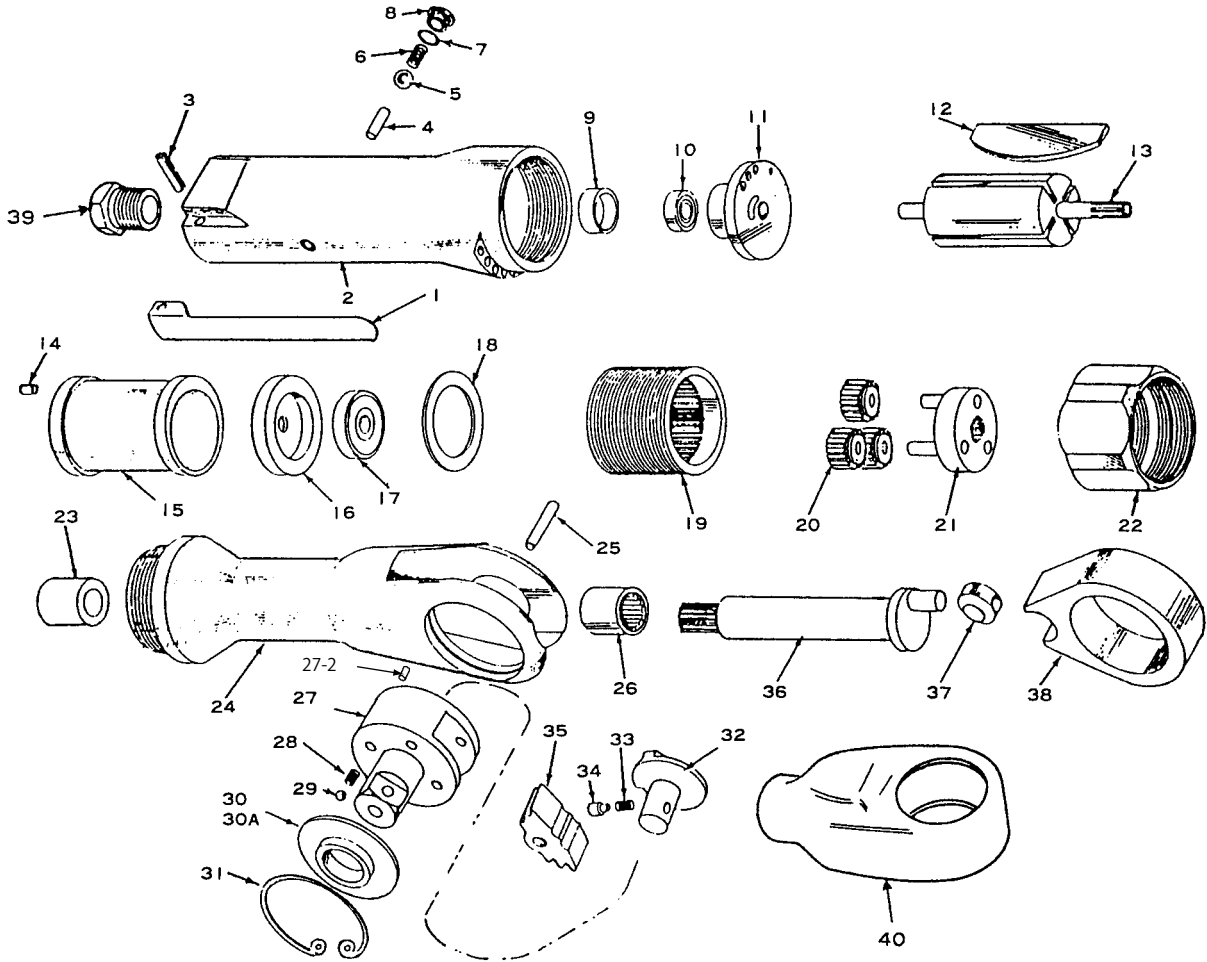




SI-1320A
SI-1325A

9.5mm 角 ラチェットレンチ

12.7mm 角 ラチェットレンチ



図番	品名	員数	単価	図番	品名	員数	単価
1	スロットルレバー	1	640	26	ニードルベアリング	1	800
2	モーターハウジング	1	8,500	27	ラチェットアンビル	1	3,000
3	レバーピン	1	40	27-2	ローレルピン	1	40
4	スロットルピン	1	100	28	スラストスプリング	2	50
5	バルブ	1	210	29	スチールボール	2	30
6	バルブスプリング	1	75	30	スラストワッシャー	1	530
7	O-リング	1	50	31	リテーナーリング	1	220
8	バルブスクリュウ CP	1	150	32	リバーズレバー	1	1,000
9	ベアリングキャップ	1	90	33	リバーズスプリング	1	60
10	ボールベアリング	1	500	34	リバーズピン	1	140
11	リアエンドプレート	1	2,100	35	ラチェットボール	1	680
12	ローターブレード	4	360	36	クランクシャフト	1	2,100
13	ローター	1	3,510	37	ドライバーブッシュ	1	700
14	ローレルピン	1	40	38	ラチェットヨーク	1	3,200
15	シリンダー	1	3,590	39	インレットブッシング CP	1	770
16	フロントエンドプレート	1	950	40	ブーツ	1	400
17	ボールベアリング	1	800	41	スクリーン	1	70
18	ロックワッシャー	1	110	42	ラチェットアンビルCP	1	5,850
19	インターナルギア	1	2,500	43	エアレギュレーター	1	1,000
20	アイドルギア	3	600	SI-1325A			
21	ギアプレート CP	1	2,400	27-1	ラチェットアンビル	1	4,000
22	クランプナット	1	1,870	30-1	スラストワッシャー	1	680
23	ブッシュ	1	480	32-1	リバーズレバー	1	1,850
24	ラチェットハウジング CP	1	9,600	42-1	ラチェットアンビルCP	1	7,850
25	ラチェットピン	1	60				