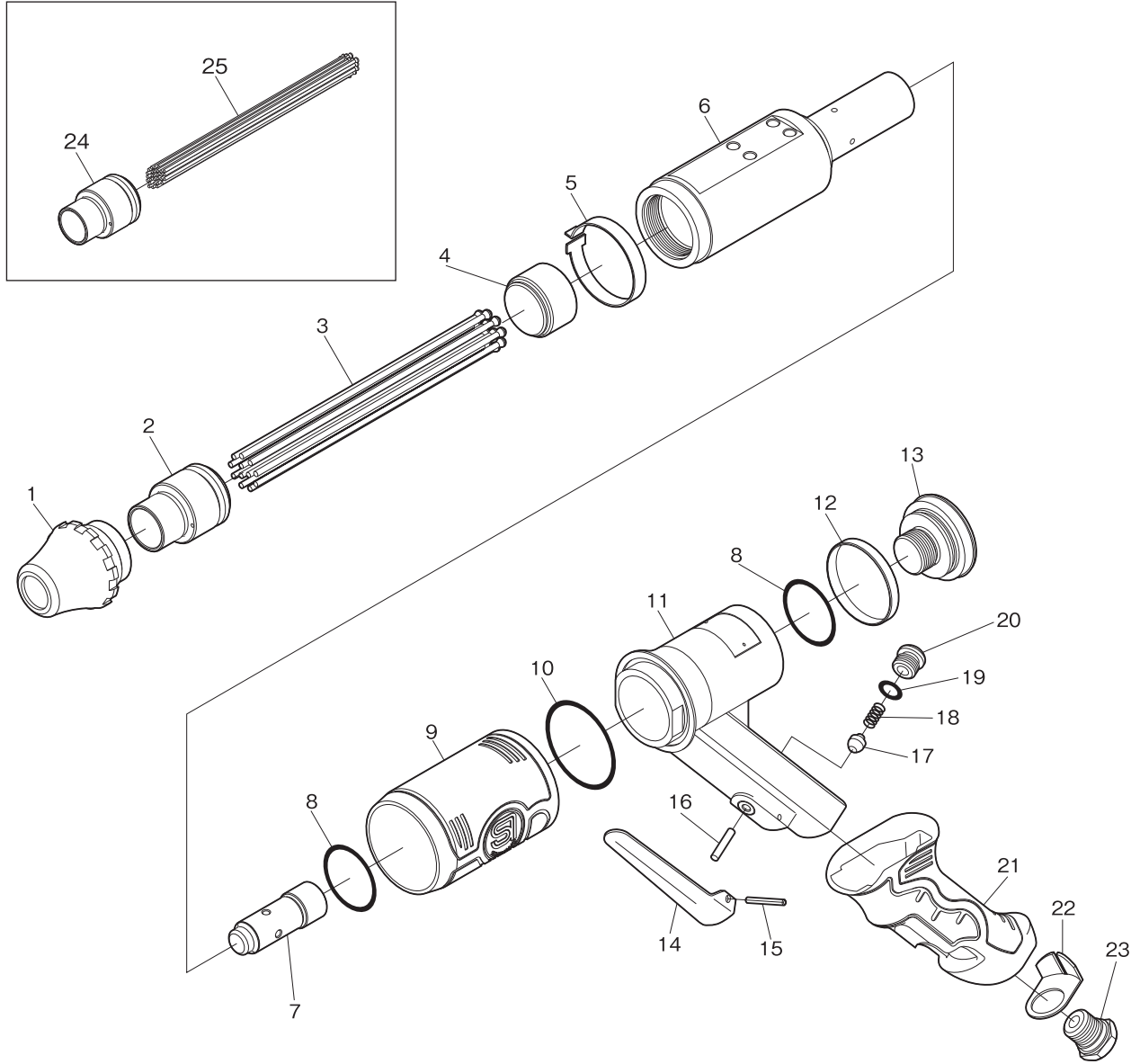




# SI-4160

## ニードルスケーラー

2mm(オプション)



図番	品名	員数	単価	図番	品名	員数	単価
1	トップカバー	1	5,900	14	スロットルレバー	1	680
2	ニードルホルダー	1	6,260	15	ロールピン (3φ-24mm)	1	40
3	3mmニードル(1P/C 12本入)	1P/C	2,040	16	バルブピン	1	100
4	アンビル	1	1,690	17	バルブ	1	210
5	セフティーロックリング	1	600	18	バルブスプリング	1	75
6	シリンダー	1	27,250	19	O-リング	1	50
7	ピストン	1	2,640	20	バルブスクリュウ (+No.19)	1	150
8	O-リング	2	200	21	グリップカバー	1	2,000
9	フロントグリップ	1	1,700	22	カバーリテーナー	1	400
10	O-リング	1	200	23	インレットブッシング	1	840
11	モーターハウジング	1	3,200	24	2mmニードルホルダー	1	7,100
12	エンドキャップリング	1	400	25	2mmニードル(1P/C 29本入)	1P/C	4,930
13	エンドキャップ	1	2,400				