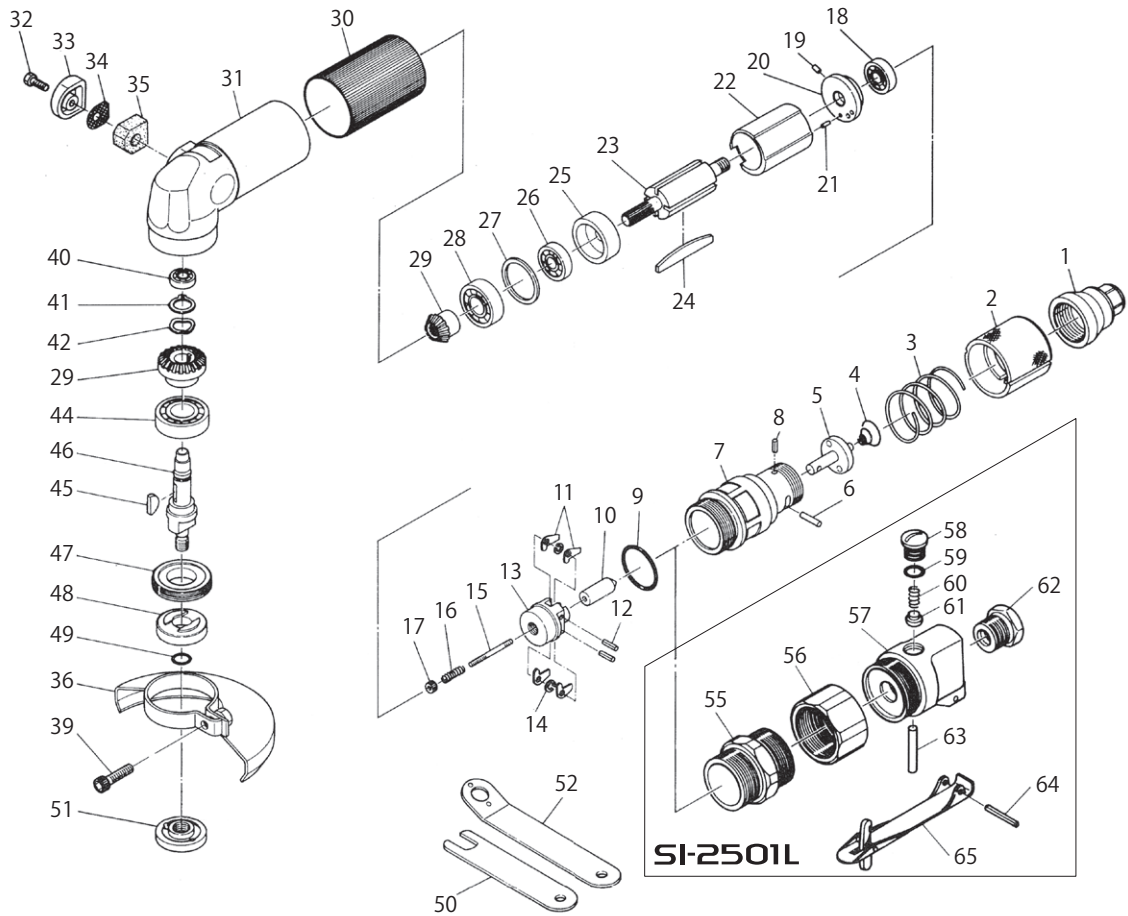




SI-2501
SI-2501L

ミニディスクグラインダー

ミニディスクグラインダー (レバータイプ)



| 図番 | 品名 | 員数 | 単価 | 図番 | 品名 | 員数 | 単価 |
|----|--------------|----|-------|----------|------------|----|-------|
| 1 | ブッシング | 1 | 2,400 | 32 | キャップスクリュー | 1 | 100 |
| 2 | バルブリング | 1 | 2,760 | 33 | デフレクター | 1 | 360 |
| 3 | バルブスプリング | 1 | 720 | 34 | スクリーン | 1 | 120 |
| 4 | スプリング | 1 | 310 | 35 | マフラー | 1 | 240 |
| 5 | バルブ | 1 | 1,440 | 36 | ディスクカバー | 1 | 3,600 |
| 6 | ピン | 1 | 60 | 39 | キャップスクリュー | 1 | 150 |
| 7 | ガバナケース | 1 | 9,600 | 40 | ボールベアリング | 1 | 600 |
| 8 | ロールピン | 1 | 40 | 41 | リテーナーリング | 1 | 60 |
| 9 | O-リング | 1 | 120 | 42 | ウェーブワッシャー | 1 | 100 |
| 10 | ブランドジャー | 1 | 600 | 44 | ボールベアリング | 1 | 700 |
| 11 | ベンデュラム | 4 | 120 | 45 | キー | 1 | 120 |
| 12 | ロールピン | 2 | 40 | 46 | スピンドル | 1 | 3,600 |
| 13 | ガバナー | 1 | 2,220 | 47 | ベアリングスクリュー | 1 | 1,800 |
| 14 | ワッシャー | 2 | 20 | 48 | ディスクレシーバー | 1 | 1,800 |
| 15 | アジャストスクリュー | 1 | 280 | 49 | O-リング | 1 | 50 |
| 16 | ガバナスプリング | 1 | 80 | 50 | ストップスパナ | 1 | 1,100 |
| 17 | ナット | 1 | 200 | 51 | ディスクハット | 1 | 1,870 |
| 18 | ボールベアリング | 1 | 600 | 52 | ディスクスパナ | 1 | 1,740 |
| 19 | ピン | 1 | 40 | SI-2501L | | | |
| 20 | リアエンドプレート | 1 | 1,800 | 55 | ロックナット | 1 | 2,200 |
| 21 | ロールピン | 1 | 40 | 56 | クランプナット | 1 | 1,870 |
| 22 | シリンダー | 1 | 4,800 | 57 | バルブハウジングCP | 1 | 2,650 |
| 23 | ローター | 1 | 4,800 | 58 | バルブスクウェアCP | 1 | 150 |
| 24 | ローターブレード | 4 | 480 | 59 | O-リング | 1 | 50 |
| 25 | フロントエンドプレート | 1 | 2,280 | 60 | バルブスプリング | 1 | 75 |
| 26 | ボールベアリング | 1 | 600 | 61 | バルブ | 1 | 210 |
| 27 | シム | 1 | 110 | 62 | インレットブッシング | 1 | 770 |
| 28 | ボールベアリング | 1 | 600 | 63 | バルブピン | 1 | 120 |
| 29 | ピニオンベベルギアセット | 1 | 5,460 | 64 | レバーピン | 1 | 40 |
| 30 | ハウジングカバー | 1 | 720 | 65 | スロットルレバー | 1 | 1,800 |
| 31 | モーターハウジング | 1 | 7,200 | | | | |