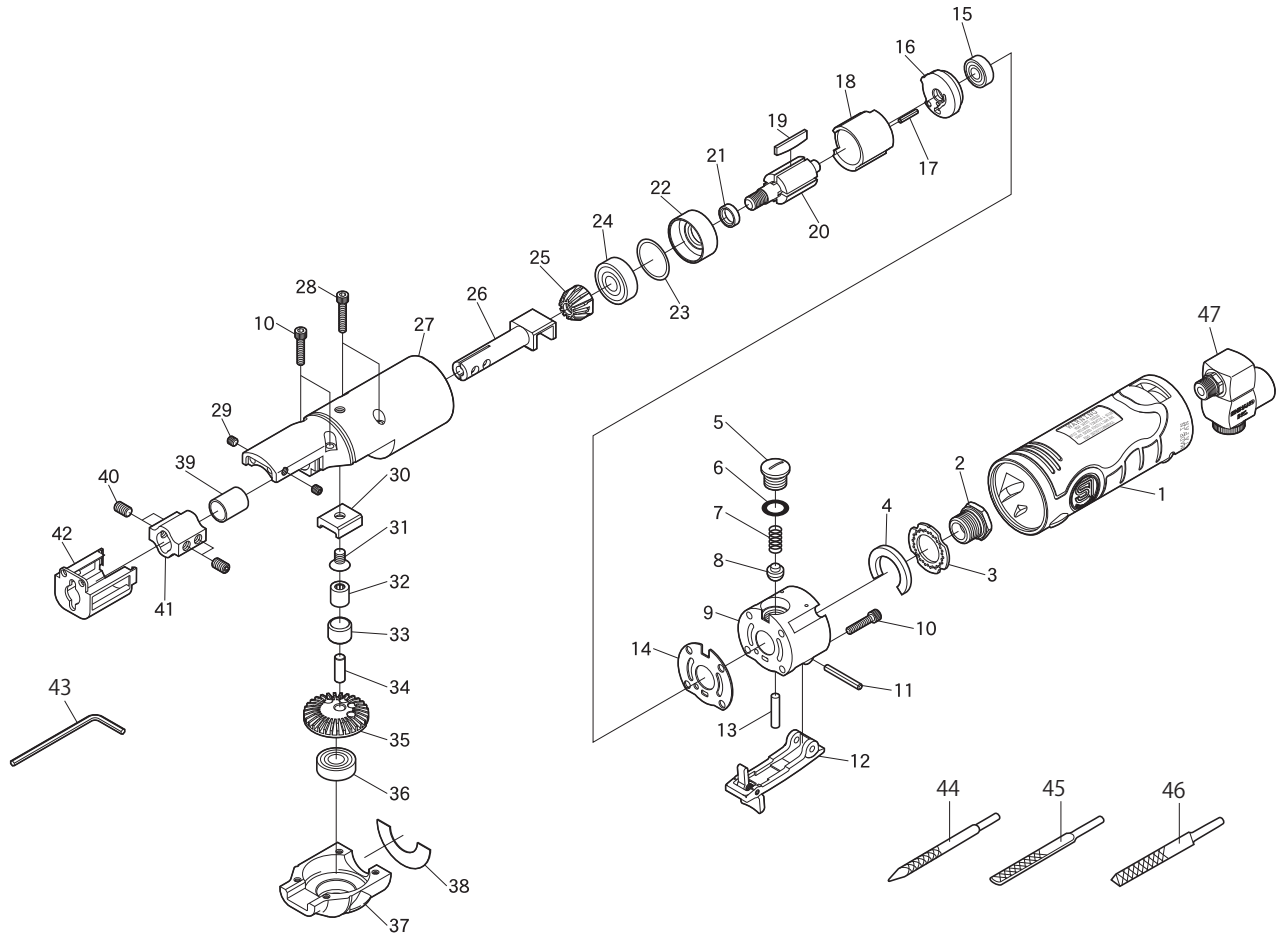




SI-4740F ミニエアーヤスリ



図番	品名	員数	単価	図番	品名	員数	単価
1	ボディカバー	1	1,900	25	ピニオンギア	1	2,500
2	インレットブッシング	1	960	26	スライドピン	1	6,000
3	デフレクター	1	250	27	モーターハウジング	1	8,500
4	マフラー	1	350	28	キャップスクリュー	2	80
5	バルブスクリュー CP	1	150	29	スクリュー	2	20
6	Oリング	1	60	30	スライドガイド	1	850
7	バルブスプリング	1	75	31	スクリュー	1	20
8	バルブ	1	210	32	ニードルベアリング	1	1,200
9	バルブブロック CP	1	2,900	33	ドライブローラー	1	850
10	キャップスクリュー	6	70	34	ドライブピン	1	180
11	レバーピン	1	40	35	ベベルギア	1	2,870
12	スロットルレバー	1	1,000	36	ボールベアリング	1	600
13	スロットルピン	1	100	37	クランクカバー	1	2,720
14	ガasket	1	230	38	ガasket	1	240
15	ボールベアリング	1	600	39	ブッシュ	1	980
16	リアエンドプレート	1	980	40	セットスクリュー	4	100
17	ロールピン	1	40	41	チャック	1	3,200
18	シリンダー	1	3,000	42	チャックカバー	1	470
19	ローターブレード	4	300	43	アレンレンチ 2.5mm	1	100
20	ローター	1	3,780	44	丸ヤスリ (1P/C 5本入)	1P/C	6,000
21	カラー	1	650	45	平ヤスリ (1P/C 5本入)	1P/C	6,000
22	フロントエンドプレート	1	1,200	46	三角ヤスリ (1P/C 5本入)	1P/C	6,000
23	シム	1	400	47	スィーベルレギュレーター(1/8)	1	2,800
24	ボールベアリング	1	600				