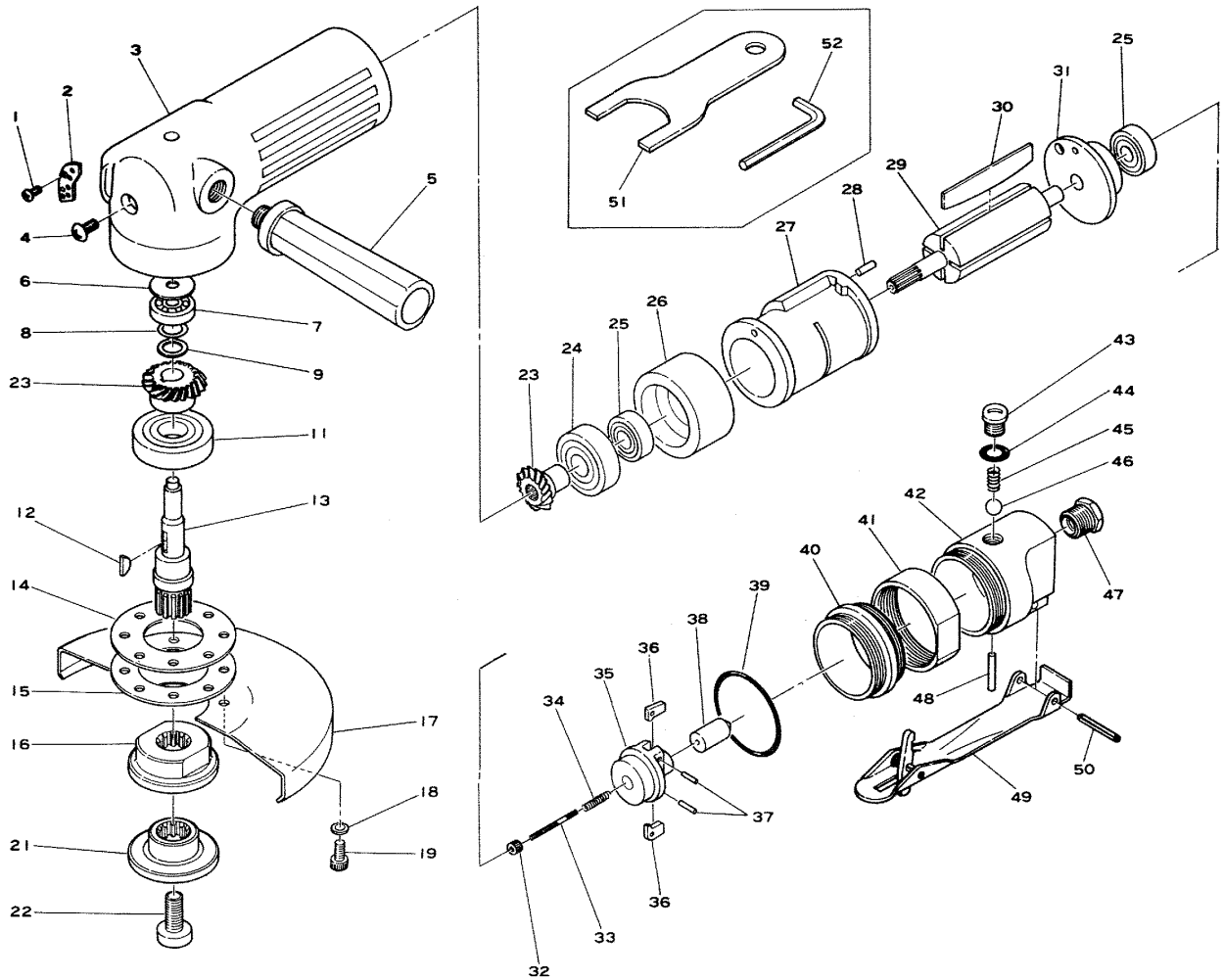




# SI-2505L

125φmm ディスクグラインダー



図番	品名	員数	単価	図番	品名	員数	単価
1	スクリュウ	2	40	28	ロールピン	1	40
2	デフレクター	1	240	29	ローター	1	5,360
3	モーターハウジング	1	13,800	30	ローターブレード	4	480
4	スクリュウ	1	60	31	リアエンドプレート	1	2,760
5	デッドハンドル	1	1,640	32	ナット	1	200
6	スペーサー	1	85	33	アジャストスクリュウ	1	280
7	ボールベアリング	1	500	34	スプリング	1	70
8	リテーナーリング	1	60	35	ガバナー	1	2,220
9	ウェーブワッシャー	1	100	36	ペンデュラム	6	120
11	ボールベアリング	1	700	37	ロールピン	2	40
12	キー	1	120	38	プランジャー	1	600
13	スピンドル	1	3,200	39	O-リング	1	110
14	ガスカート	1	290	40	ロックナット	1	2,500
15	リテーナー	1	420	41	カップリングナット	1	2,000
16	ディスクシーバー	1	2,200	42	バルブハウジングCP	1	2,900
17	ディスクカバー	1	1,600	43	バルブスクリュウ	1	230
18	ワッシャー	4	25	44	O-リング	1	50
19	キャップスクリュウ	4	100	45	バルブスプリング	1	70
21	ディスクナット	1	1,680	46	バルブ	1	210
22	キャップスクリュウ	1	560	47	インレットブッシング	1	770
23	ピニオン・ベベルギアセット	1	6,120	48	バルブピン	1	120
24	ボールベアリング	1	600	49	スロットルレバー	1	1,700
25	ボールベアリング	2	600	50	レバーピン	1	40
26	フロントエンドプレート	1	2,220	51	スバナレンチ	1	800
27	シリンダー	1	6,650	52	アレンレンチ6mm	1	250