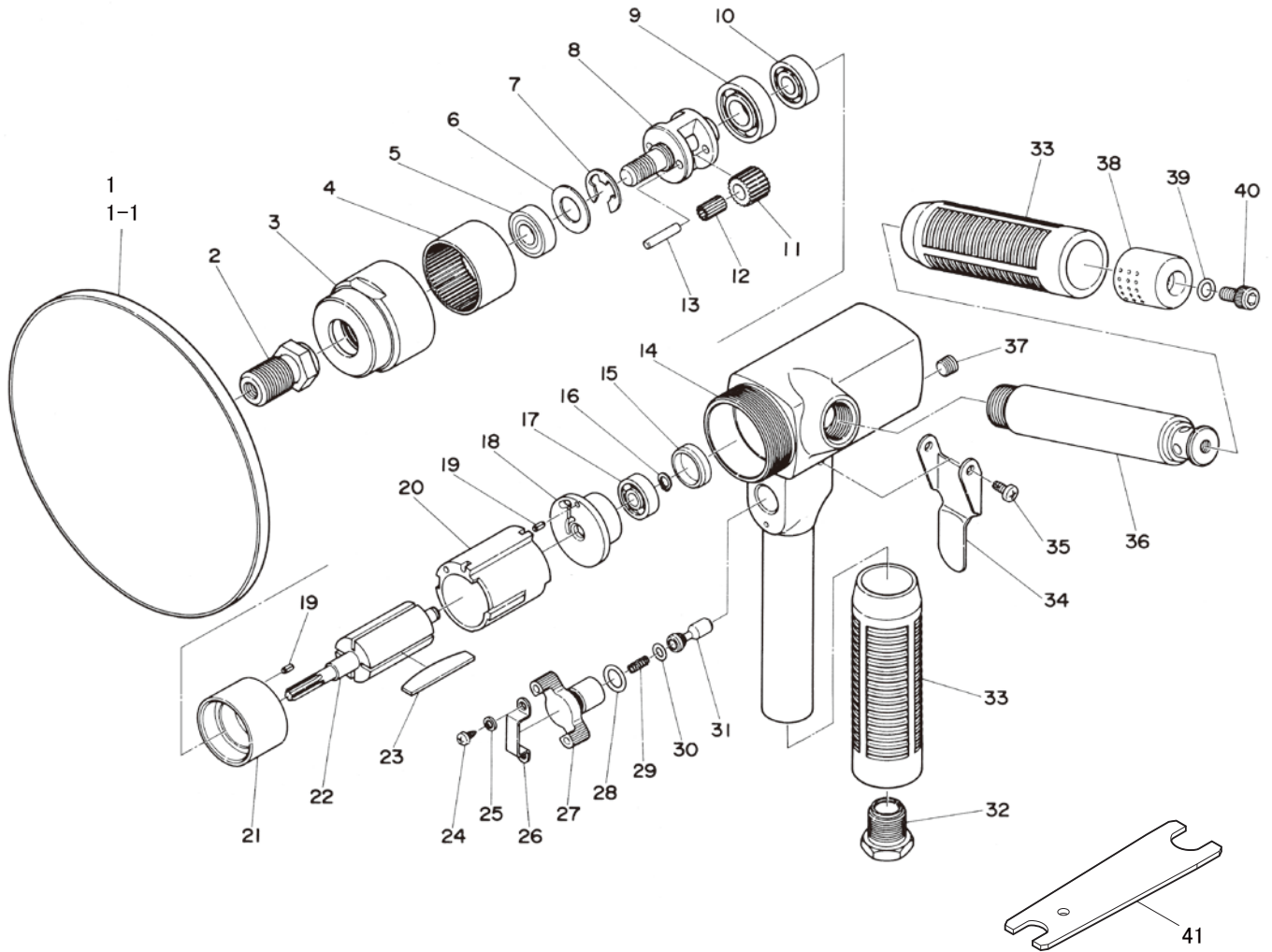




SI-2405A サンダー



図番	パーツNO.	品名	員数	単価	図番	パーツNO.	品名	員数	単価
1	491-101	マジックパッド	1	4,500	21	680-4	フロントエンドプレート	1	3,340
1-1	491-100	レザーパッド	1	3,500	22	680-5	ローター	1	4,340
2	266-1	スピンドルアタッチメント	1	2,370	23	350-16	ローターブレード	4	390
3	680-8	ロックリング	1	2,630	24	JIM35-50	スクリュウ	2	50
4	680-9	インターナルギア	1	3,340	25	HSW-35	ワッシャー	2	25
5	EE-3ZZ	ボールベアリング	1	600	26	480-16	レギュレーターリテーナー	1	200
6	680-22	シールプレート	1	120	27	266-28	エアレギュレーター	1	600
7	IE-10	リテーナーリング	1	80	28	P-8	O-リング	1	50
8	680-3	スピンドル	1	3,820	29	350-7	バルブスプリング	1	120
9	6001	ボールベアリング	1	600	30	P-4	O-リング	1	40
10	608	ボールベアリング	1	800	31	330-5	バルブシャフト	1	760
11	266-5CP	アイドルギアCP	2	1,180	32	650-17	インレットブッシング	1	840
12	1500-11-8	ニードルローラー	22	40	33	266-35	ハンドルカバー	2	960
13	680-17	アイドルギアピン	2	90	34	266-33	スロットルレバー	1	960
14	266-45	モーターハウジング	1	10,000	35	JBM40-80	レバースクリュー	2	50
15	680-34	ベアリングキャップ	1	90	36	266-37	デッドハンドル	1	3,420
16	JS-6	リテーナーリング	1	60	37	PTN-1/16	オイルプラグ	1	120
17	626	ボールベアリング	1	500	38	266-39	デフレクター	1	450
18	680-2	リアエンドプレート	1	3,100	39	P-6	O-リング	1	40
19	25-5	ロールピン	2	40	40	ZM60-100	キャップスクリュウ	1	150
20	266-10	シリンダー	1	3,900	41	350-28	スパナレンチ	1	800