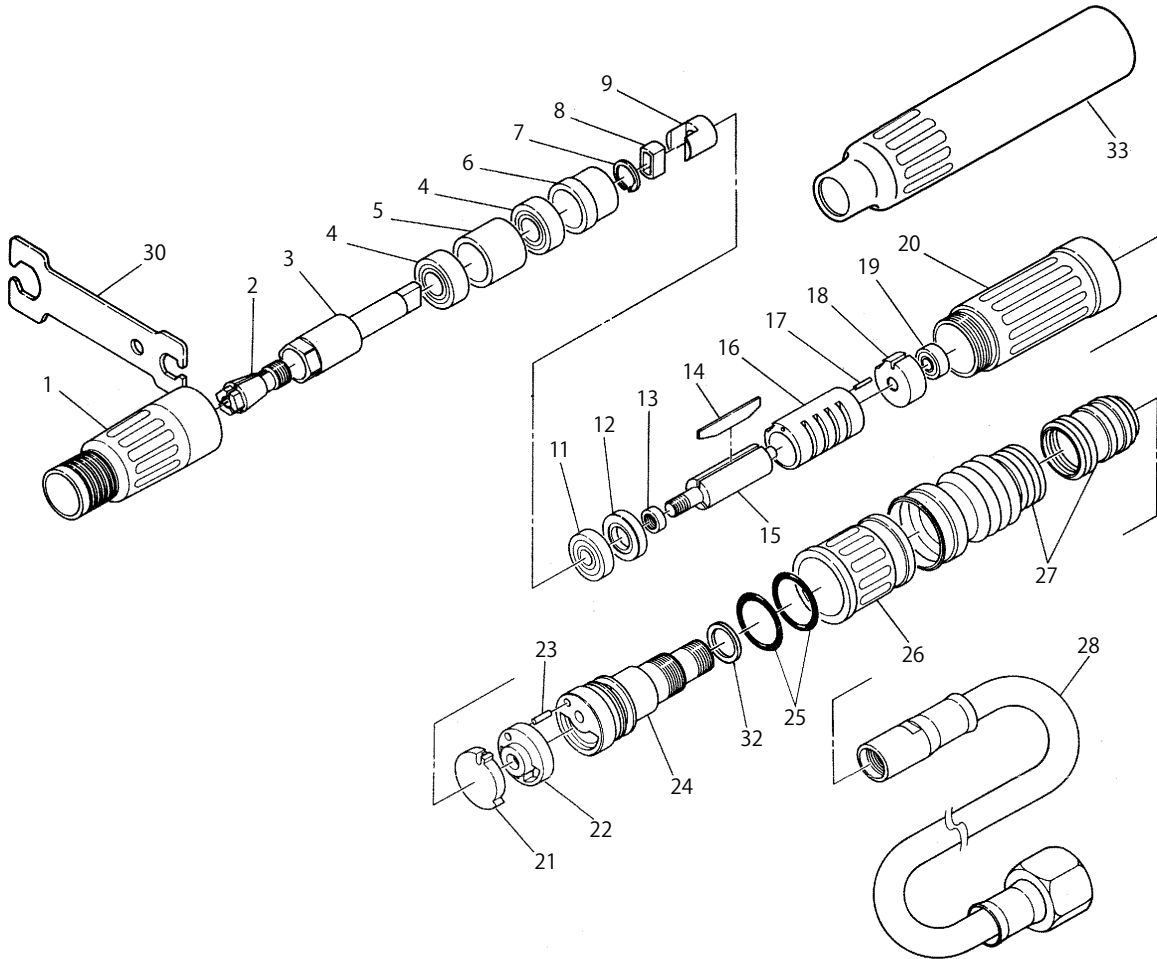




# SI-2051SG

ハイスピード・ストレートグラインダー  
(55,000 r.p.m)



図番	パーツNO.	品名	員数	単価	図番	パーツNO.	品名	員数	単価
1	340-1A	フロントケース	1	2,000	18	340-15	リアエンドプレート	1	800
2	340-2A	3mmコレット	1	6,000	19	693ZZ	ボールベアリング	1	600
3	340-3	スピンドル	1	6,000	20	340-20A	モーターハウジング	1	3,000
4	686ZZ	ボールベアリング	2	600	21	340-17	スペーサー	1	250
5	340-6	スピンドルカラー-A	1	350	22	340-18	コネクター	1	300
6	340-8	スピンドルカラー-B	1	350	23	1500-68	ピン	1	40
7	GV-6	リテーナーリング	1	80	24	340-21	バルブボディ	1	2,000
8	340-4	ジョイントクッション	1	150	25	340-23	O-リング	2	50
9	340-9	カップリング	1	900	26	340-24	バルブリング	1	1,000
11	604ZZ	ボールベアリング	1	600	27	340-26	エキゾーストホース	1	500
12	340-12	フロントエンドプレート	1	1,000	28	340-25	ワイブホース	1	6,100
13	340-29	ローターカラー	1	160	29	340-58	3mm軸砥石(1箱10本入り)	1箱	4,500
14	340-11	ローターブレード	3	300	30	340-27	スパナレンチ	2	200
15	340-10	ローター	1	3,000	32	340-54	ワッシャー	1	300
16	340-14	シリンダー	1	4,300	33	340-60	ハウジングカバー	1	1,800
17	340-16	シリンダーピン	1	40					