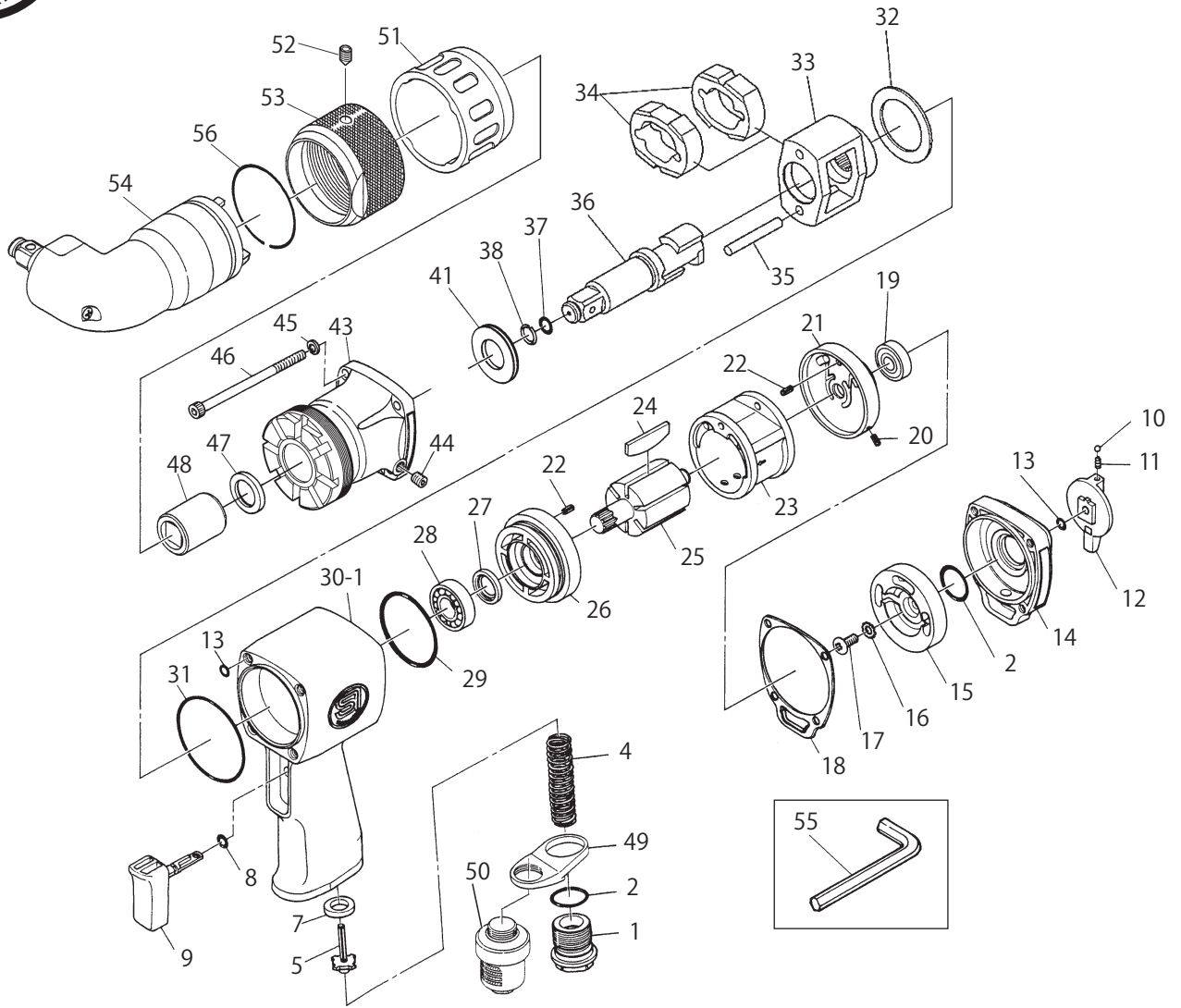




SI-1650AH 12.7mm角アングルヘッドインパクトレンチ



| 図番 | パーツNO. | 品名 | 員数 | 単価 | 図番 | パーツNO. | 品名 | 員数 | 単価 |
|----|------------|---------------|----|-------|------|-------------|-------------|----|--------|
| 1 | 991-5CP | インレットブッシング | 1 | 960 | 28 | 6001 | ボールベアリング | 1 | 600 |
| 2 | 991-7 | O-リング | 2 | 70 | 29 | 730-11 | O-リング | 1 | 90 |
| 4 | 736-15 | バルブスプリング | 1 | 240 | 30-1 | 736-1ADB | モーターハウジング | 1 | 8,550 |
| 5 | 960-35CP | バルブAssy | 1 | 1,680 | 31 | 735-5 | O-リング | 1 | 90 |
| 7 | 960-34 | バルブシート | 1 | 540 | 32 | 735-6 | ワッシャー | 1 | 400 |
| 8 | 216-6 | O-リング | 1 | 50 | 33 | 735-2 | ハンマーフレーム | 1 | 5,420 |
| 9 | 456GP-15CP | スロットルCP | 1 | 1,300 | 34 | 735-3 | ハンマー | 2 | 5,030 |
| 10 | SB-1/8 | スチールボール | 1 | 40 | 35 | 735-4 | ハンマーピン | 2 | 440 |
| 11 | 960-50 | スプリング | 1 | 100 | 36 | 735-1KCP | アンビルCP | 1 | 6,300 |
| 12 | 736-10A | リバースレバールギューター | 1 | 1,180 | 37 | P-6 | O-リング | 1 | 40 |
| 13 | S-5 | O-リング | 5 | 40 | 38 | 930-48 | ソケットリテーナー | 1 | 100 |
| 14 | 736DH-11 | ハウジングキャップ | 1 | 3,350 | 41 | 736AH-1 | スペーサー | 1 | 750 |
| 15 | 736-3CP | リバースバルブCP | 1 | 2,500 | 43 | 736DAH-99CP | ハンマーケースCP | 1 | 6,500 |
| 16 | BT-50 | ワッシャー | 1 | 20 | 44 | PTN-1/16 | オイルプラグ | 1 | 120 |
| 17 | PBM50-100 | セルフタップスクリユウ | 1 | 25 | 45 | HSW-50 | ワッシャー | 4 | 25 |
| 18 | 736-4A | モーターガスケット | 1 | 280 | 46 | 736-14 | ロングスクリユウ | 4 | 200 |
| 19 | 608ZZ | ボールベアリング | 1 | 600 | 48 | 911PL-6 | アタッチメント | 1 | 1,200 |
| 20 | 30-5 | ロールピン | 1 | 40 | 49 | 736-8 | エグゾーストリテーナー | 1 | 300 |
| 21 | 736-5A | リアエンドプレート | 1 | 1,500 | 50 | 103-1 | マルチサイレンサー | 1 | 1,200 |
| 22 | 30-6 | ロールピン | 2 | 40 | 51 | 736DAH-5 | ケースカバー | 1 | 1,000 |
| 23 | 736B-1 | シリンダー | 1 | 6,500 | 52 | R5M50-50 | スクリユウ | 3 | 100 |
| 24 | 736B-3 | ローターブレード | 6 | 400 | 53 | 736DAH-4 | ロックナット | 1 | 4,000 |
| 25 | 736B-2 | ローター | 1 | 4,500 | 54 | 911PL-1DCP | アングルヘッドCP | 1 | 20,000 |
| 26 | 736-7A | フロントエンドプレート | 1 | 2,000 | 55 | WRA-2.5 | アレンレンチ | 1 | 100 |
| 27 | 910-17 | オイルシール | 1 | 420 | 56 | 736DAH-2 | リテーナー | 1 | 200 |