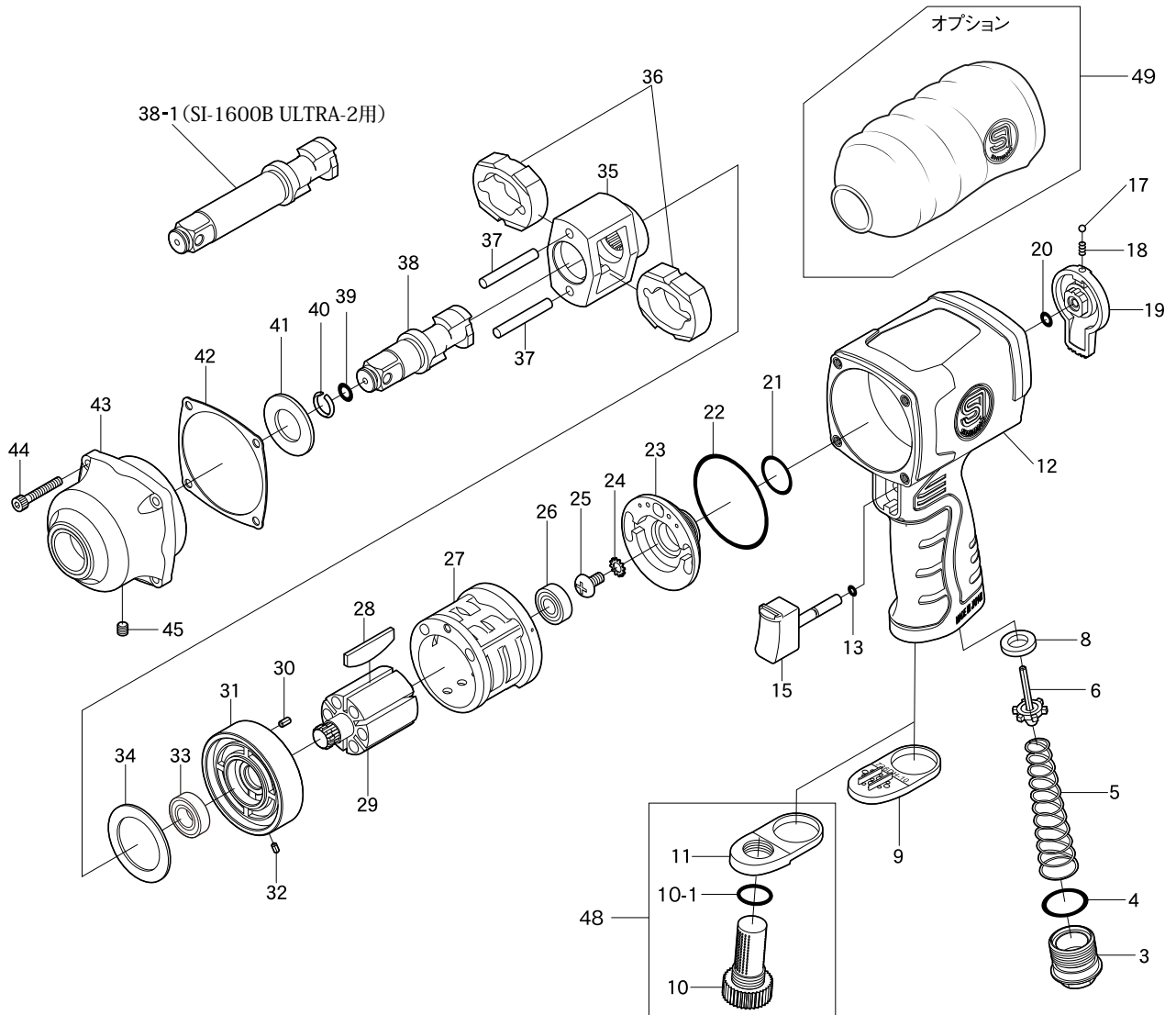




**SI-1600B ULTRA**  
**SI-1600B(S) ULTRA**  
**SI-1600B ULTRA-2**



(SI-1600B(S) ULTRA用)

図番	パーツNo.	品名	員数	単価	図番	パーツNo.	品名	員数	単価
3	737-18CP	インレットブッシングCP	1	1,200	31	737-3	フロントエンドプレート	1	2,180
4	991-7	O-リング	1	70	32	25-5	ロールピン	1	40
5	736K-4	バルブスプリング	1	350	33	6901ZZ	ボールベアリング	1	850
6	960-35BCP	バルブ Assy	1	1,680	34	735-6	ワッシャー	1	400
8	960-34	バルブシート	1	540	35	735-2	ハンマーフレーム	1	5,420
9	736DH-10	エグゾーストリテーナー	1	300	36	735-3	ハンマー	2	5,030
12	737-1CP	モーターハウジングCP	1	8,500	37	735-4	ハンマーピン	2	440
13	737-19	O-リング	1	60	38	737-12CP	アンビルCP(+No.39, 40)	1	4,850
15	737-6RCP	スロットルCP(+No.13)	1	1,300	39	P-6	O-リング	1	40
17	SB-1/8	スチールボール	1	40	40	930-48	ソケットリテーナー	1	100
18	960-50	スプリング	1	100	41	730-47	スペーサー	1	680
19	737-7R	リバースレバー/レギュレータ	1	800	42	737-10R	ガスケット	1	250
20	S-5	O-リング	1	40	43	737-2CP	ハンマーケースCP	1	3,850
21	737-17	O-リング	1	90	44	ZM40-250	スクリュウ	4	120
22	737-16	O-リング	1	130	45	ROM50-50	スクリュウ	1	40
23	737-14	バルブ	1	2,300	49	736-26	ボディカバー(オプション)	1	2,200
24	BT-50	ワッシャー	1	20	<b>SI-1600B(S) ULTRA</b>				
25	PBM50-100	セルフタップスクリュウ	1	25	10	215RA-13K	サイレンサー	1	1,600
26	698ZZ	ボールベアリング	1	600	10-1	S-16	O-リング	1	100
27	737-11	シリンダー	1	4,800	11	736-8	エグゾーストリテーナー	1	300
28	737-20	ローターブレード	6	480	48	737-100	静音セット	1	2,000
29	737-8	ローター	1	5,200	<b>SI-1600B ULTRA-2</b>				
30	30-6	ロールピン	1	40	38-1	735-5L	ロングアンビルCP(+No.39, 40)	1	7,600