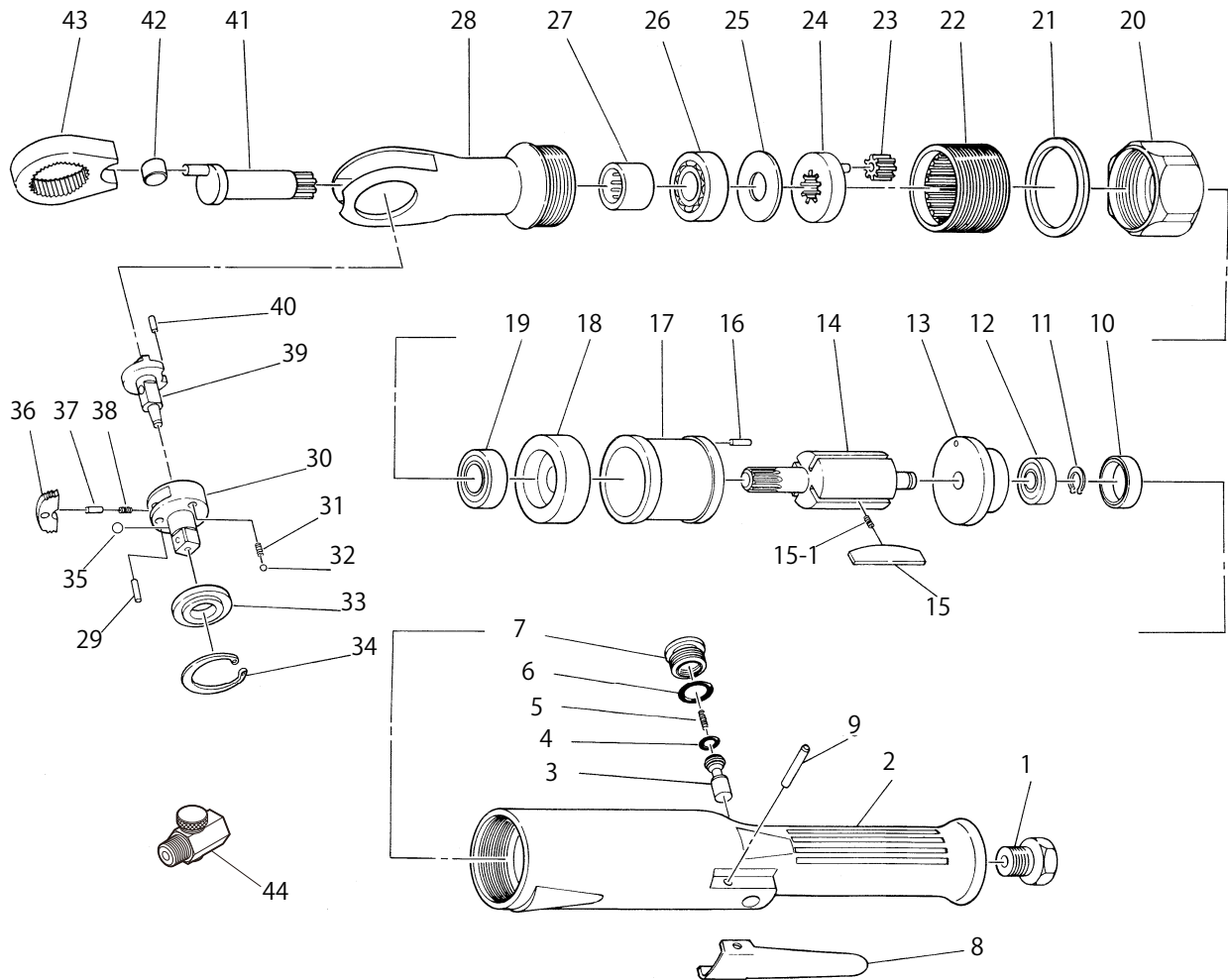




# SI-1435

## 12.7 mm角 ラチェットレンチ



図番	パーツNO.	品名	員数	単価	図番	パーツNO.	品名	員数	単価
1	510-16	インレットブッシング	1	1,350	23	230-17	アイドルギア	3	750
2	230-2	モーターハウジング	1	10,900	24	230-19	ギアプレートCP	1	2,130
3	230-6	バルブシャフト	1	400	25	230-20	シールプレート	1	140
4	P-6	O-リング	1	40	26	6200	ボールベアリング	1	600
5	230-4	バルブスプリング	1	100	27	HK1616	ニードルベアリング	1	900
6	P-10	O-リング	1	50	28	230-22CP	ラチェットハウジングCP	1	12,900
7	230-68	バルブスクリュウ	1	230	29	230-31	ラチェットピン	1	110
8	350-2	スロットルレバー	1	640	30	230-33	ラチェットアンギル	1	4,200
9	30-24	レバーピン	1	40	31	230-28	スラストスプリング	2	110
10	650-43	ベアリングキャップ	1	170	32	SB-50	スチールボール	2	40
11	JS-8	リテーナーリング	1	60	33	230-27	スラストワッシャー	1	910
12	608ZZ	ボールベアリング	1	600	34	JO-36	リテーナーリング	1	200
13	230-10	リアエンドプレート	1	1,350	35	SB-50	スチールボール	1	40
14	230-13	ローター	1	4,200	36	230-29	ラチェットボール	1	790
15	230-12	ローターブレード	4	390	37	230-30	リバーズピン	1	140
15-1	230-34A	ロータースプリング	2	60	38	230-32	リバーズスプリング	1	110
16	30-5	ロールピン	1	40	39	230-26	リバーズレバー	1	2,000
17	230-11A	シリンダー	1	6,560	40	25-5	ロールピン	1	40
18	230-14	フロントエンドプレート	1	1,400	41	230-23	クランクシャフト	1	3,100
19	6000ZZ	ボールベアリング	1	700	42	230-24	ドライバーブッシュ	1	980
20	230-21	クランプナット	1	3,020	43	230-25	ラチェットヨーク	1	5,600
21	230-15	スペーサー	1	520	44	181-45	エアレギュレーター	1	1,000
22	230-16	インターナルギア	1	3,100					