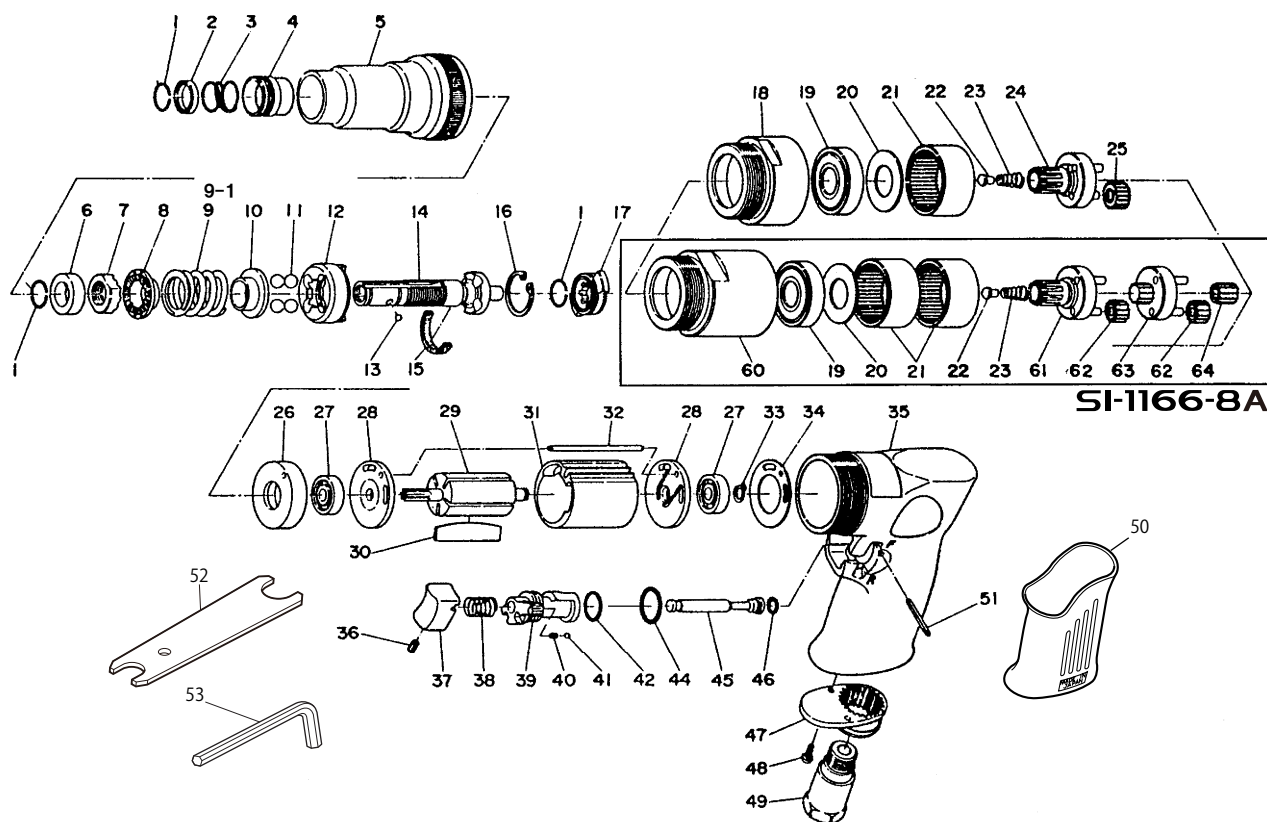




SI-1166A
SI-1166-8A

スクリュウドライバー

スクリュウドライバー



SI-1166-8A

図番	パーツNO.	品名	員数	単価	図番	パーツNO.	品名	員数	単価
1	950-1-1	リテーナーリング	3	180	33	JS-6	リテーナーリング	1	60
2	950-1-2	リテーナーワッシャー	1	150	34	217-32	モーターガasket	1	420
3	950-1-3	スプリング	1	90	35	217-1	モーターハウジングCP	1	9,700
4	950-1-4	ボールリテーナー	1	1,160	36	RM40-60	スクリュウ	1	20
5	950-1-5	クラッチハウジング	1	5,200	37	120-18	スロットル	1	870
6	950-1-6	スペーサー	1	1,240	38	120-31	バルブスプリング	1	130
7	950-1-7	アジャストナット	1	1,770	39	217-5	リバーズレバー	1	2,660
8	950-1-8	スプリングシート	1	1,890	40	217-44	ラバークッション	1	120
9	950-1-9	クラッチスプリング	1	900	41	SB-25	スチールボール	1	40
10	950-1-10	スラストワッシャー	1	1,160	42	990-26-1	Oリング	1	90
11	SB-1/4	スチールボール	4	30	44	P-14	Oリング	1	100
12	950-1-12	クラッチキャリア	1	3,230	45	217-3	バルブシャフト	1	1,750
13	SB-1/8	スチールボール	1	40	46	P-4	Oリング	1	40
14	950-1-14	カムスピンドル	1	6,230	47	120-11	デフレクター	1	330
15	950-1-17	オイルフェルト	1	60	48	JBM30-80	スクリュウ	2	40
16	JO-21	リテーナーリング	1	100	49	120-17CP	インレットプッシングCP	1	1,620
17	950-1-16	ドライブドッグ	1	2,640	50	217-45	ボディーカバー	1	1,200
18	217-20	ロックリングA	1	4,300	51	25-24	ロールピン	1	40
19	6201Z	ボールベアリング	1	650	52	330-28	スパナ	1	750
20	957-35	シールプレート	1	200	53	WRA-1/4	アレンレンチ 1/4	1	310
21	217-10	インターナルギア	1	3,900					
22	957-30	ガイドピン	1	170					
23	217-22	スプリング	1	80					
24	217-13	ワークスピンドルCP	1	4,000	9-1	950-1-20	クラッチスプリング	1	900
25	217-12CP	アイドルギアCP	3	850	21	217-10	インターナルギア	2	3,900
26	217-18	スペーサー	1	2,000	60	217-8-1	ロックリングB	1	4,200
27	626	ボールベアリング	2	500	61	217-8-7	ワークスピンドルCP	1	4,000
28	217-14	エンドプレート	2	2,800	62	217-8-2CP	アイドルギアCP	6	850
29	217-17	ローター	1	4,480	63	217-8-5	リダクションスピンドル	1	3,600
30	350-16	ローターブレード	5	390	64	217-8-4	ピニオンギア	1	1,250
31	217-15	シリンダー	1	4,800					
32	200-34	シリンダーピン	1	100					