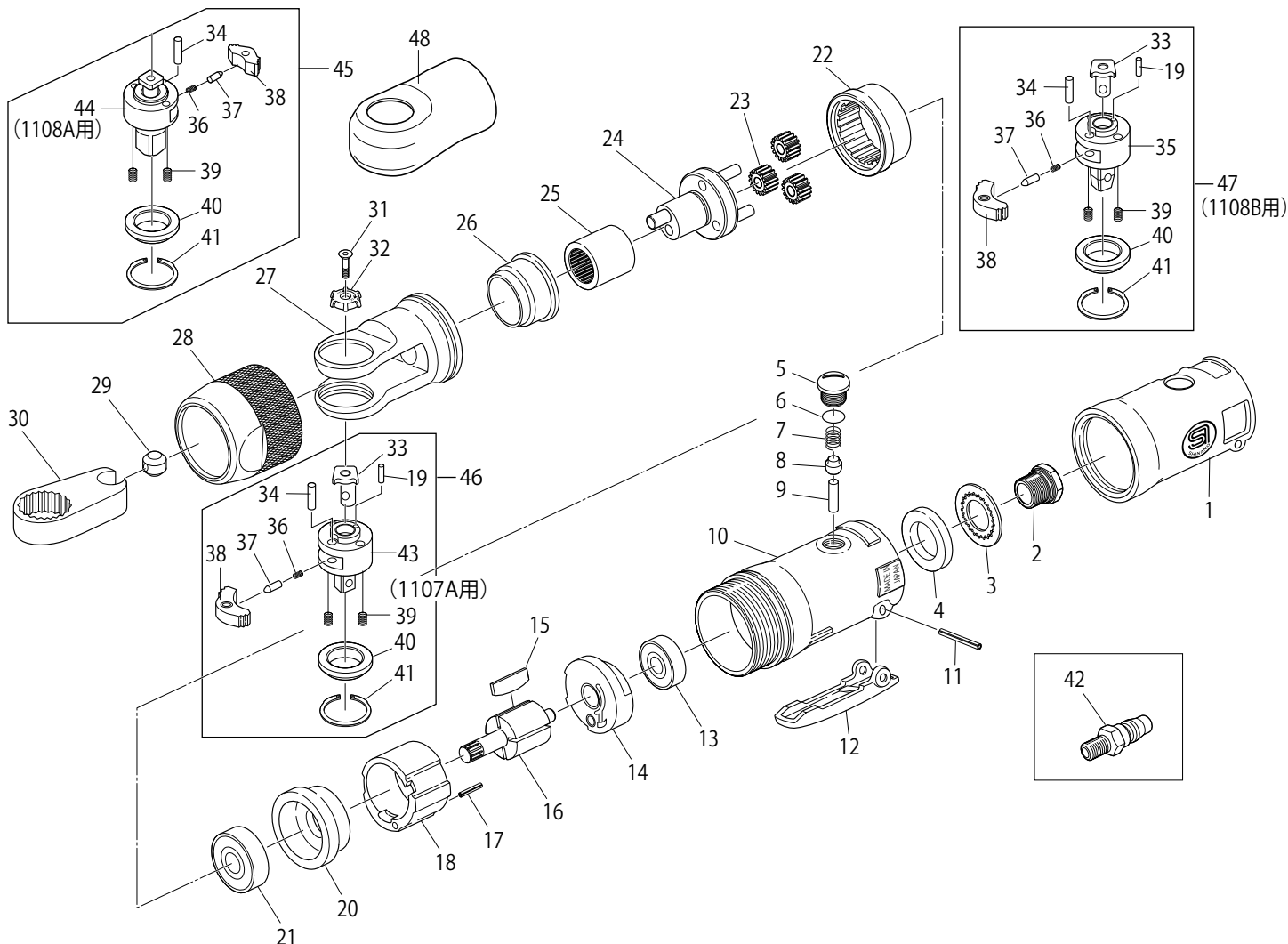




SI-1107A
SI-1108A
SI-1108B

(1/4") 6.35mm角ポケットラチェット
(3/8") 9.5mm角ポケットラチェット(プッシュポンアンビル)
(3/8") 9.5mm角ポケットラチェット(フレックスアンビル)



図番	パーツNo.	品名	員数	単価	図番	パーツNo.	品名	員数	単価
1	1313-3	ボデーカバー	1	1,500	27	1311-2ACP2	ラチェットハウジングCP (+No.25 No.26)	1	5,300
2	1310-15	インレットブッシング	1	960	28	1312-6	ロックナット	1	1,500
3	310Q-2	サイレンサー	1	300	29	1310-20	ドライバーブッシュ	1	690
4	310Q-4	マフラー	1	350	30	1310-23	ラチェットヨーク	1	2,500
5	800-14CP	バルブスクリュウCP (+No.6)	1	150	31	YM30-60	カウンターシンク	1	50
6	S-9	O-リング	1	60	32	1310-6	リバースダイヤル(赤)	1	600
7	670-49	バルブスプリング	1	75	34	1310-26	ラチェットピン	1	70
8	300-10	バルブ	1	210	36	310-34	リバーススプリング	1	60
9	310-4S	スロットルピン	1	100	37	310-16	リバースピン	1	140
10	1313-1CP	モーターハウジング CP	1	7,000	38	1310-21	ラチェットボール	1	380
11	30-22	ロールピン(レバーピン)	1	40	39	1310-24	スラストスプリング	2	50
12	1313-9	レバー	1	730	40	1310-22	スラストワッシャー	1	380
13	696ZZ	ボールベアリング	1	600	41	1313-30	リテーナーリング	1	130
14	1313-6	リアエンドプレート	1	980	42	10PM	10PMカブラ	1	OP
15	1313-5	ローターブレード	4	300	44	1313-21	9.5mm角ラチェットアンビル	1	2,000
16	1313-2	ローター	1	3,500	45	1313-21CP	9.5mm角アンビルCP (No.33~44)	1	4,580
17	20-12	ロールピン	1	40	48	1313-23R	ラチェットブーツ(赤)	1	360
18	1313-4	シリンダー	1	3,000	SI-1107A				
19	20-5	ロールピン	1	40	33	1310-5	リバースレバー	1	800
20	1313-7	フロントエンドプレート	1	1,200	43	1312-12	6.35mm角ラチェットアンビル	1	2,000
21	608ZZ	ボールベアリング	1	600	46	1312-12CP	6.35mm角アンビルCP (No.33~44)	1	4,580
22	1313-8	インターナルギア	1	2,400	SI-1108B				
23	310-12UP	アイドルギア	3	400	33	1310-5	リバースレバー	1	800
24	1313-11CP	クランクシャフトCP	1	2,000	35	1310W-1T	9.5mm角フレックスアンビル	1	2,000
25	HK1210	ニードルベアリング	1	900	47	1310W-1TCP	9.5mm角フレックスアンビルCP (+No.19,34~41)	1	4,000
26	1313-12	ニードルハウジング	1	800					