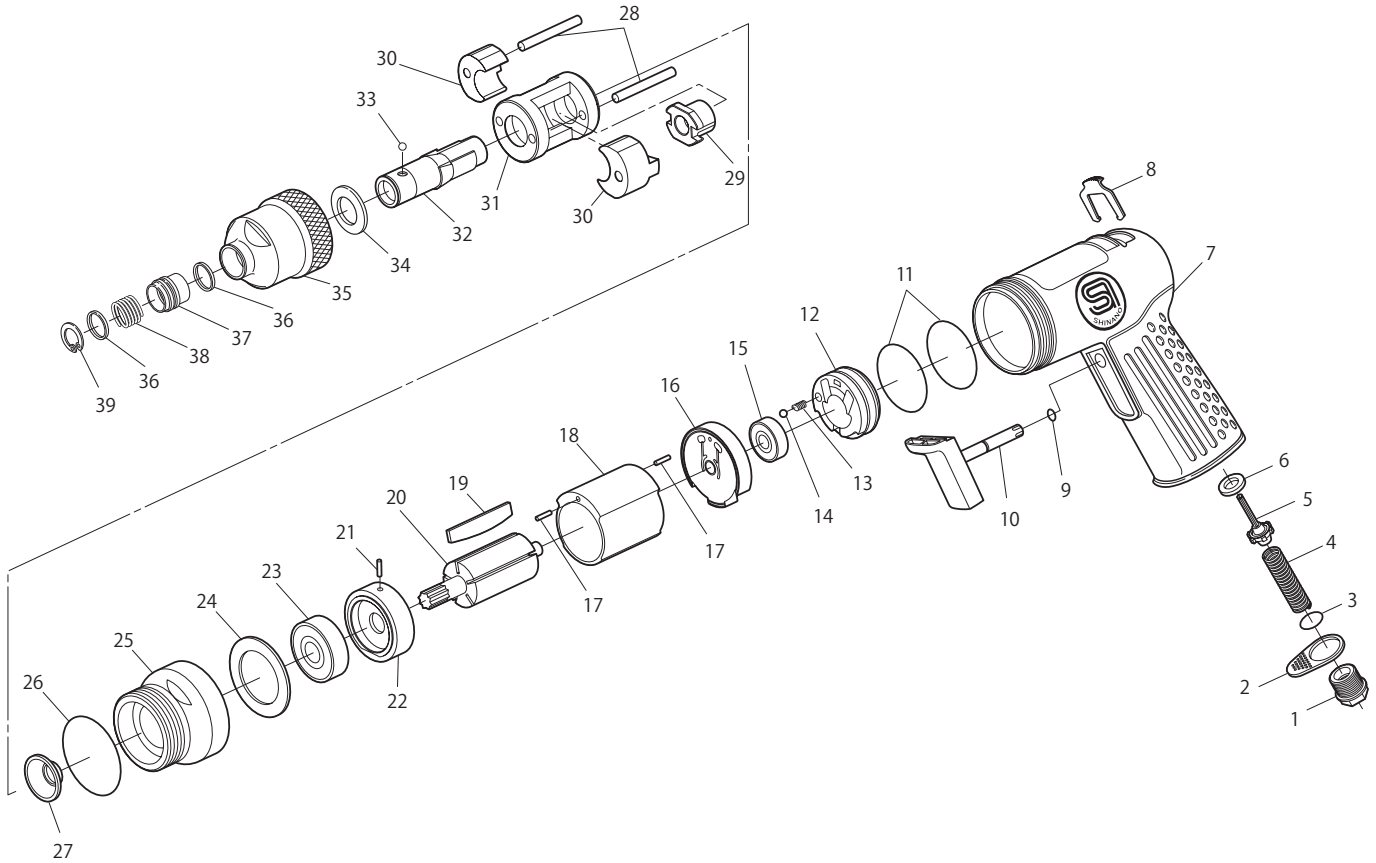




# SI-1070

## インパクトドライバー



図番	パーツNo.	品名	員数	単価	図番	パーツNo.	品名	員数	単価
1	139-11CP	インレットブッシング CP	1	800	21	25-3.5	ロールピン	1	40
2	139-12	デフレクター	1	270	22	139DP-4	フロントエンドプレート	1	1,500
3	957-3	O-リング	1	80	23	608ZZ	ボールベアリング	1	600
4	139-15	バレルスプリング	1	390	24	670-18	ワッシャー	1	110
5	139-8	バレル	1	600	25	139DP-2	ロックナット	1	4,500
6	139-9	バレルシート	1	340	26	181-37	O-リング	1	190
7	139S-5	モーターハウジング CP	1	4,500	27	119DP-13A	リアワッシャー	1	230
8	139-3	コントロールレバー	1	500	28	190-11	ハンマーピン	2	430
9	216-6	O-リング	1	50	29	190-12	ハンマーカム	1	2,760
10	139S-4CP	トリガー CP (+No.9)	1	440	30	190-10	ハンマー	2	2,300
11	210R-7	O-リング	2	60	31	190-13	ハンマーフレーム	1	5,380
12	139DP-3	リバースバレル	1	1,300	32	190-9	スピンドル	1	4,500
13	960-50	スプリング	1	100	33	SB-45	スチールボール	1	20
14	SB-1/8	スチールボール	1	40	34	190-8	スペーサー	1	200
15	696ZZ	ボールベアリング	1	600	35	119DP-11CP	ハンマーケース CP	1	4,000
16	210R-3	リアエンドプレート	1	1,800	36	430-52	リテーナーワッシャー	2	150
17	15-6	ロールピン	2	40	37	430-51	ボールリテーナ	1	1,160
18	119D-5	シリンダー	1	3,600	38	430-53	ボールリテーナスプリング	1	100
19	119DP-5	ローターブレード	5	300	39	GV-12	リテーナーリング	1	100
20	119DP-3	ローター	1	4,200					