

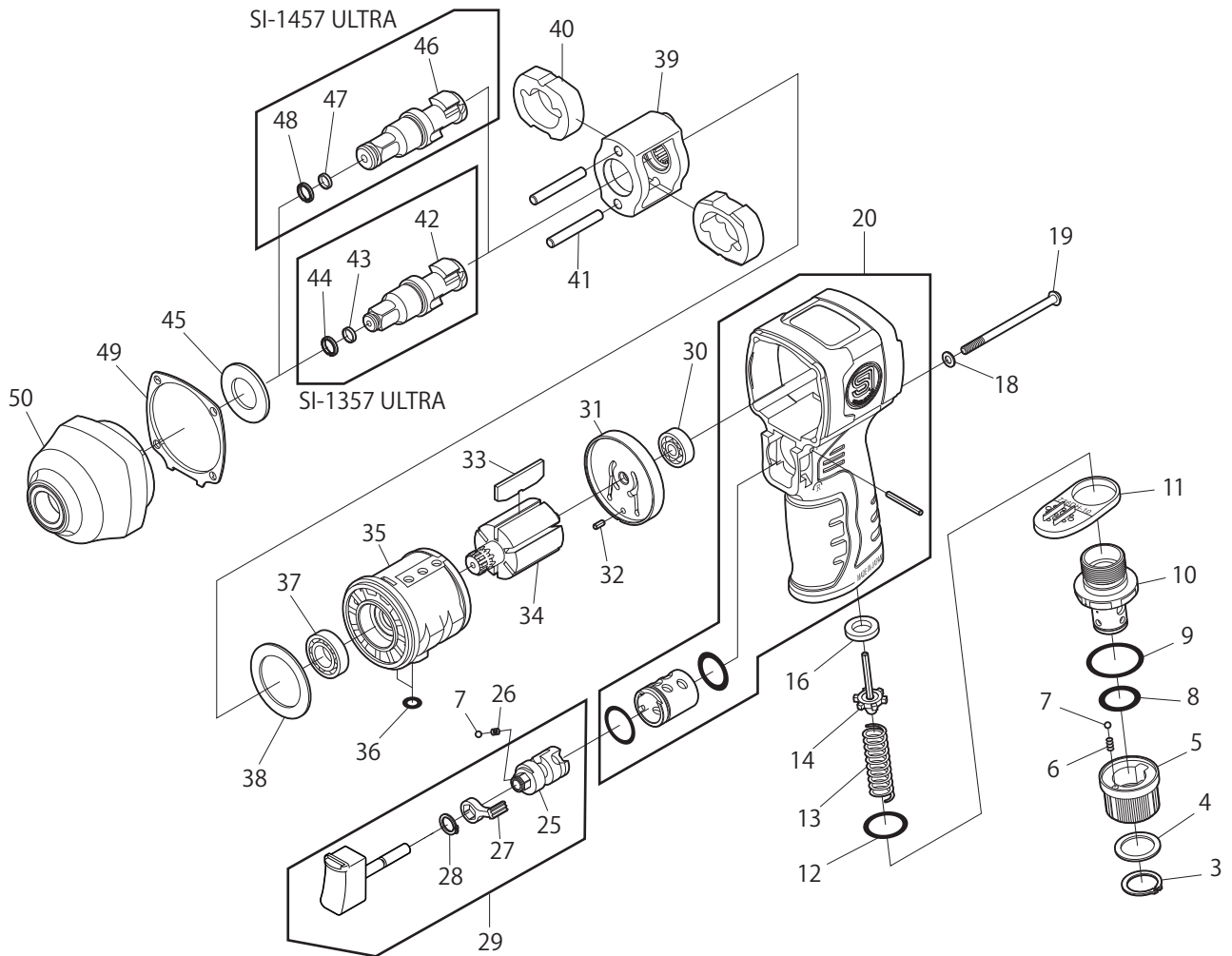


SI-1357 ULTRA

SI-1457 ULTRA

9.5mm角インパクトレンチ

12.7mm角インパクトレンチ



図番	パーツ No.	品名	員数	単価	図番	パーツ No.	品名	員数	単価
3	GV-17	スナップリング	1	100	31	437-2A	リアエンドプレート	1	1,550
4	437-28	リングワッシャー	1	150	32	25-6	ロールピン	1	40
5	437-24	レギュレーターリング	1	1,000	33	437-6	ローターブレード	6	370
6	450-45	スプリング	1	80	34	437-3	ローター	1	4,370
7	SB-30	スチールボール	2	30	35	437-25	シリンダー	1	4,700
8	P-16	Oリング	1	100	36	KS-4	Oリング	1	50
9	210R-7	Oリング	1	60	37	6901	ボールベアリング	1	600
10	437-22CP	レギュレーターブッシング CP	1	3,300	38	735-6	ワッシャー	1	400
11	736DH-10	エグゾーストリテーナー	1	300	39	437-10	ハンマーフレーム	1	4,500
12	991-7	Oリング	1	70	40	437-12	ハンマー	2	3,900
13	911P-14	スプリング	1	250	41	437-11	ハンマーピン	2	380
14	960-35BCP	バルブ ASS'Y	1	1,680	42	437-8CP	SI-1357U用アンビル CP	1	5,100
16	960-34	バルブシート	1	540	43	450-11	SI-1357U用Oリング	1	50
18	PWO-40	ワッシャー	4	40	44	450-10	SI-1357U用ソケットリテーナー	1	160
19	437-14	スクリュウ	4	120	45	730-47	スペーサー	1	680
20	437-1CP	モーターハウジングCP	1	7,000	49	437-13	ガスケット	1	180
25	437-20	リバースバルブ	1	3,300	50	437-16CP	ハンマーケース CP	1	2,850
26	437-21	スプリング	1	130	SI-1457 ULTRA 12.7mm角インパクトレンチ				
27	437-19	リバースレバー	1	1,600	46	437-26CP	SI-1457U用アンビル CP	1	6,000
28	JS-8	リテーナーリング	1	60	47	P-6	SI-1457U用Oリング	1	40
29	437-15CP	スロットル CP	1	6,000	48	930-48	SI-1457U用ソケットリテーナー	1	100
30	626	ボールベアリング	1	500					