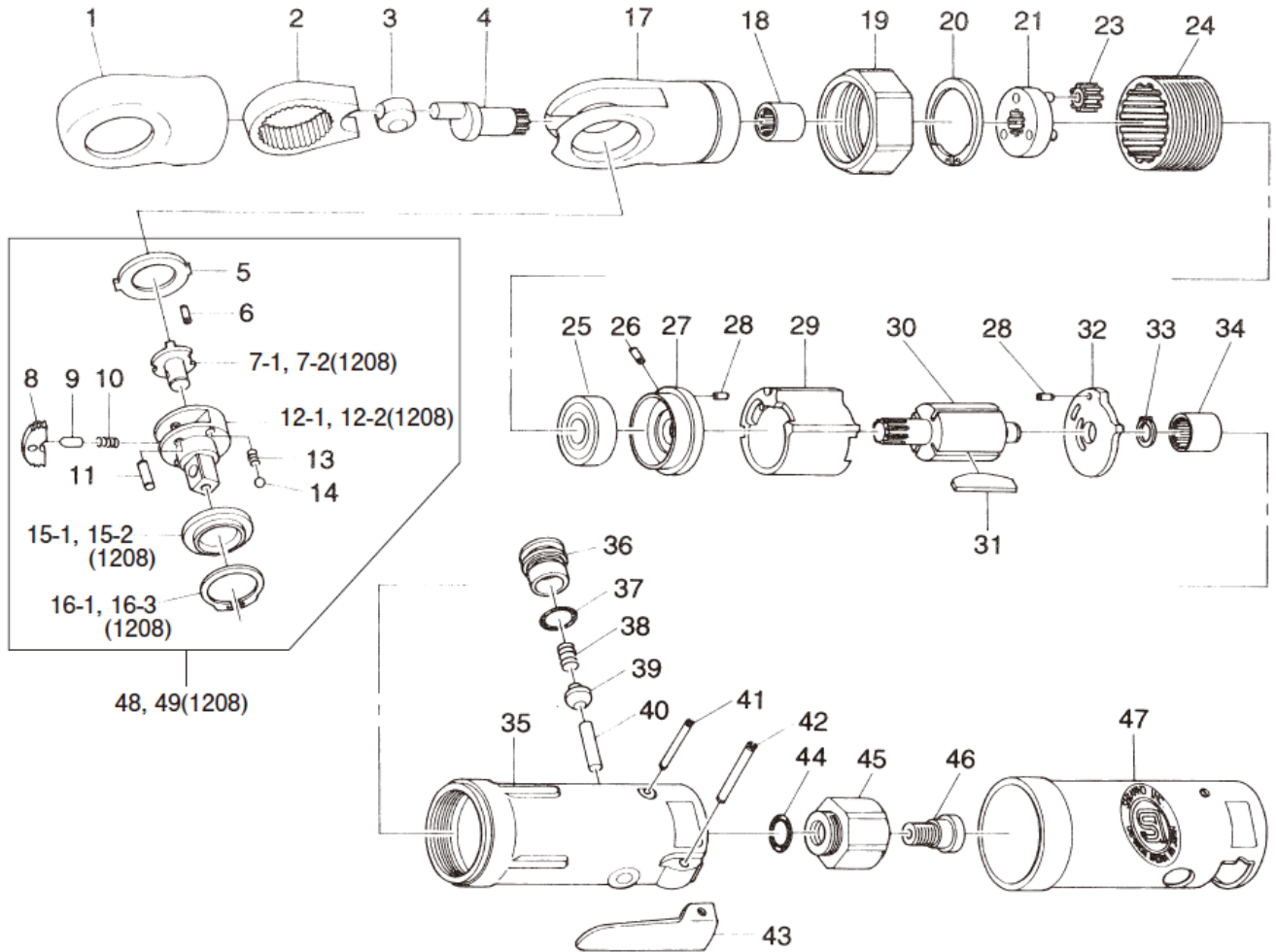




**SI-1207**  
**SI-1208**

6.35mm角 ミニラチェットレンチ

9.5mm角 ミニラチェットレンチ



図番	パーツNo.	品名	員数	単価	図番	パーツNo.	品名	員数	単価
1		ブーツ	1	360	29		シリンダー	1	3120
2		ラチェットヨーク	1	2800	30		ローター	1	3000
3		ドライバーブッシュ	1	690	31		ローターブレード	4	280
4		クランクシャフト	1	1800	32		リアエンドプレート	1	900
5		ウェアワッシャー	1	450	33		リテーナーリング	1	60
6		ロールピン	1	40	34		ニードルベアリング	1	750
7-2		リバーズレバー	1	610	35		モーターハウジングCP (+No.34)	1	6500
8		ラチェットボール	1	380	36		エアレギュレーター	1	500
9		リバーズピン	1	140	37		O-リング	1	60
10		リバーズスプリング	1	60	38		バルブスプリング	1	75
11		ラチェットピン	1	50	39		バルブ	1	210
12-2		ラチェットアンビル	1	2000	40		スロットルピン	1	100
13		スラストスプリング	2	50	41		ロールピン	1	40
14		スチールボール	2	30	42		レバーピン	1	40
15-2		スラストワッシャー	1	380	43		スロットルレバー	1	730
16-3		リテーナーリング	1	150	44		O-リング	1	50
17		ラチェットハウジングCP	1	5300	45		インレットブッシング	1	1000
18		ニードルベアリング	1	800	46		インナーブッシング	1	960
19		クランプナット	1	1850	47		ハウジングカバー	1	1500
20		リテーナーリング	1	150	49		ラチェットアンビルCP	1	3970
21		ギアプレートCP	1	1810	SI-1207専用パーツ				
23		アイドルギア	3	400	7-1		リバーズレバー	1	610
24		インターナルギア	1	2400	12-1		ラチェットアンビル	1	2000
25		ボールベアリング	1	500	15-1		スラストワッシャー	1	380
26		ロールピン	1	40	16-1		リテーナーリング	1	150
27		フロントエンドプレート	1	1200	48		ラチェットアンビルCP	1	3970
28		ロールピン	2	40					