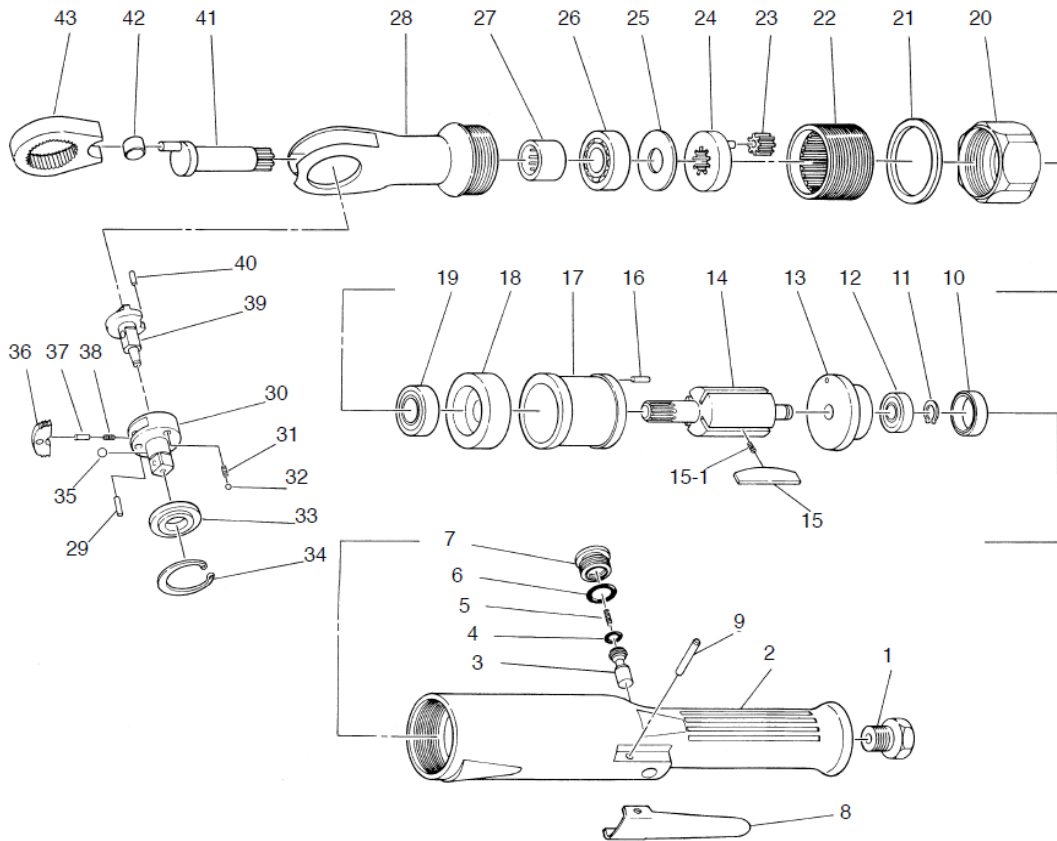




SI-1435

12.7 mm角 ラチェットレンチ



図番	パーツNo.	品名	員数	単価	図番	パーツNo.	品名	員数	単価
1		インレットブッシング	1	840	23		アイドルギア	3	750
2		モーターハウジング	1	10,900	24		ギアプレートCP	1	2,130
3		バルブシャフト	1	400	25		シールプレート	1	140
4		O-リング	1	40	26		ボールベアリング	1	600
5		バルブスプリング	1	100	27		ニードルベアリング	1	900
6		O-リング	1	50	28		ラチェットハウジングCP	1	12,900
7		バルブスクリュウ	1	230	29		ラチェットピン	1	110
8		スロットルレバー	1	640	30		ラチェットアンビル	1	4,200
9		レバーピン	1	40	31		スラストスプリング	2	110
10		ベアリングキャップ	1	170	32		スチールボール	2	40
11		リテーナーリング	1	40	33		スラストワッシャー	1	910
12		ボールベアリング	1	600	34		リテーナーリング	1	200
13		リアエンドプレート	1	1,350	35		スチールボール	1	40
14		ローター	1	4,200	36		ラチェットボール	1	790
15		ローターブレード	4	390	37		リバースピン	1	140
15-1		ロータースプリング	2	60	38		リバーススプリング	1	110
16		ロールピン	1	40	39		リバースレバー	1	2,000
17		シリンダー	1	6,560	40		ロールピン	1	40
18		フロントエンドプレート	1	1,400	41		クランクシャフト	1	3,100
19		ボールベアリング	1	700	42		ドライバーブッシュ	1	980
20		クランプナット	1	3,020	43		ラチェットヨーク	1	5,600
21		スペーサー	1	520	44		エアレギュレーター	1	1,000
22		インターナルギア	1	3,100					