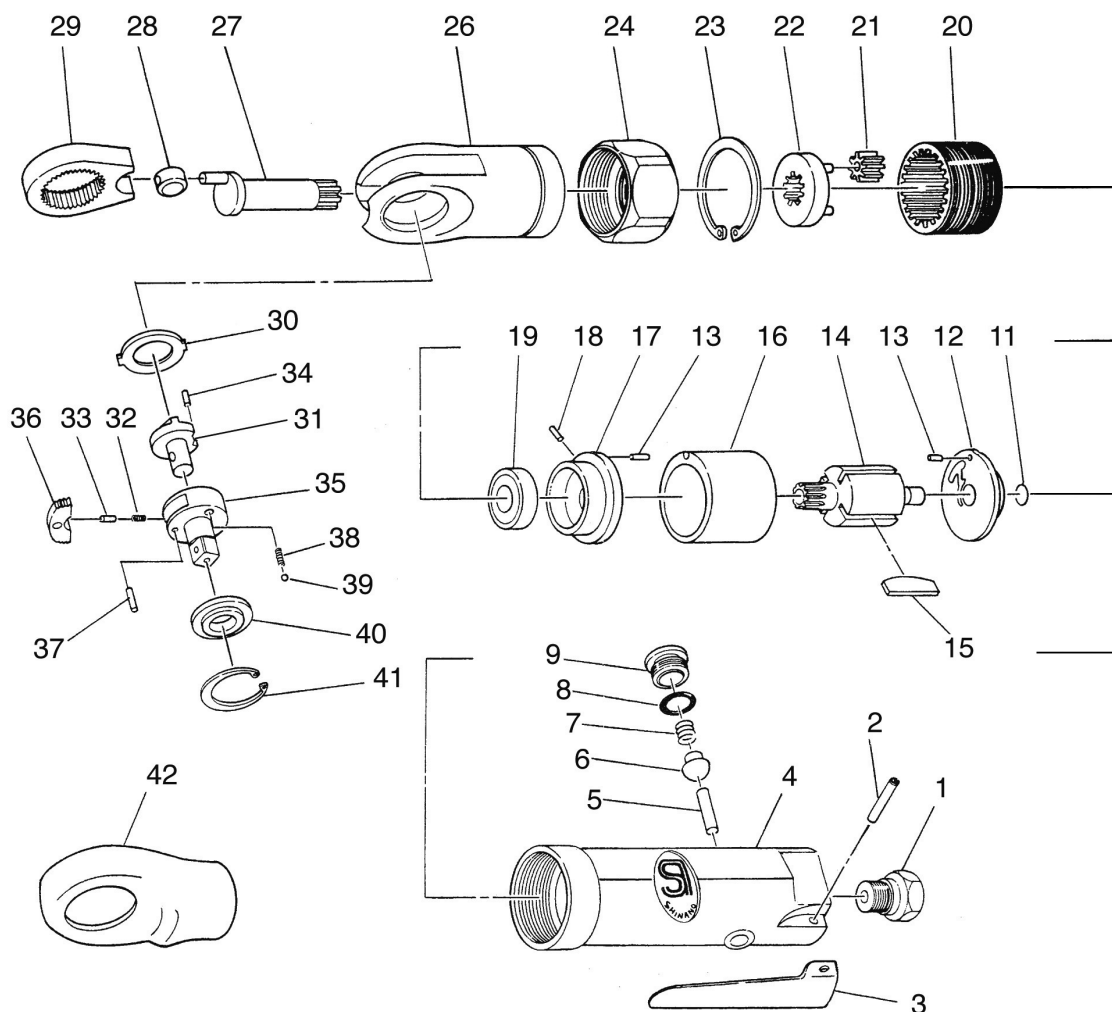




# SI-1209

## 9.5mm角ミニラチェットレンチ



図番	品名	員数	単価	図番	品名	員数	単価
1	インレットブッシングCP	1	1,000	24	クランプナット	1	1,850
2	レバーピン	1	40	26	ラチェットハウジングCP	1	5,300
3	スロットルレバー	1	640	27	クランクシャフト	1	1,800
4	モーターハウジングCP	1	9,390	28	ドライバーブッシュ	1	690
5	スロットルピン	1	100	29	ラチェットヨーク	1	2,800
6	バルブ	1	210	30	ウェアワッシャー	1	450
7	バルブスプリング	1	75	31	リバースレバー	1	610
8	O-リング	1	50	32	リバーススプリング	1	60
9	バルブスクリューCP (+No.8)	1	150	33	リバースピン	1	140
11	リテーナーリング	1	60	34	ロールピン	1	40
12	リアエンドプレート	1	900	35	ラチェットアンビル	1	2,000
13	ロールピン	2	40	36	ラチェットボール	1	380
14	ローター	1	3,000	37	ラチェットピン	1	50
15	ローターブレード	4	280	38	スラストスプリング	2	50
16	シリンダー	1	3,120	39	スチールボール	2	30
17	フロントエンドプレート	1	1,200	40	スラストワッシャー	1	380
18	ロールピン	1	40	41	リテーナーリング	1	150
19	ボールベアリング	1	500	42	ブーツ (クロ)	1	360
20	インターナルギア	1	2,400	43	アンビルCP (+No.31~41)	1	3,970
21	アイドルギア	3	400				
22	ギアプレートCP	1	1,810				
23	リテーナーリング	1	150				