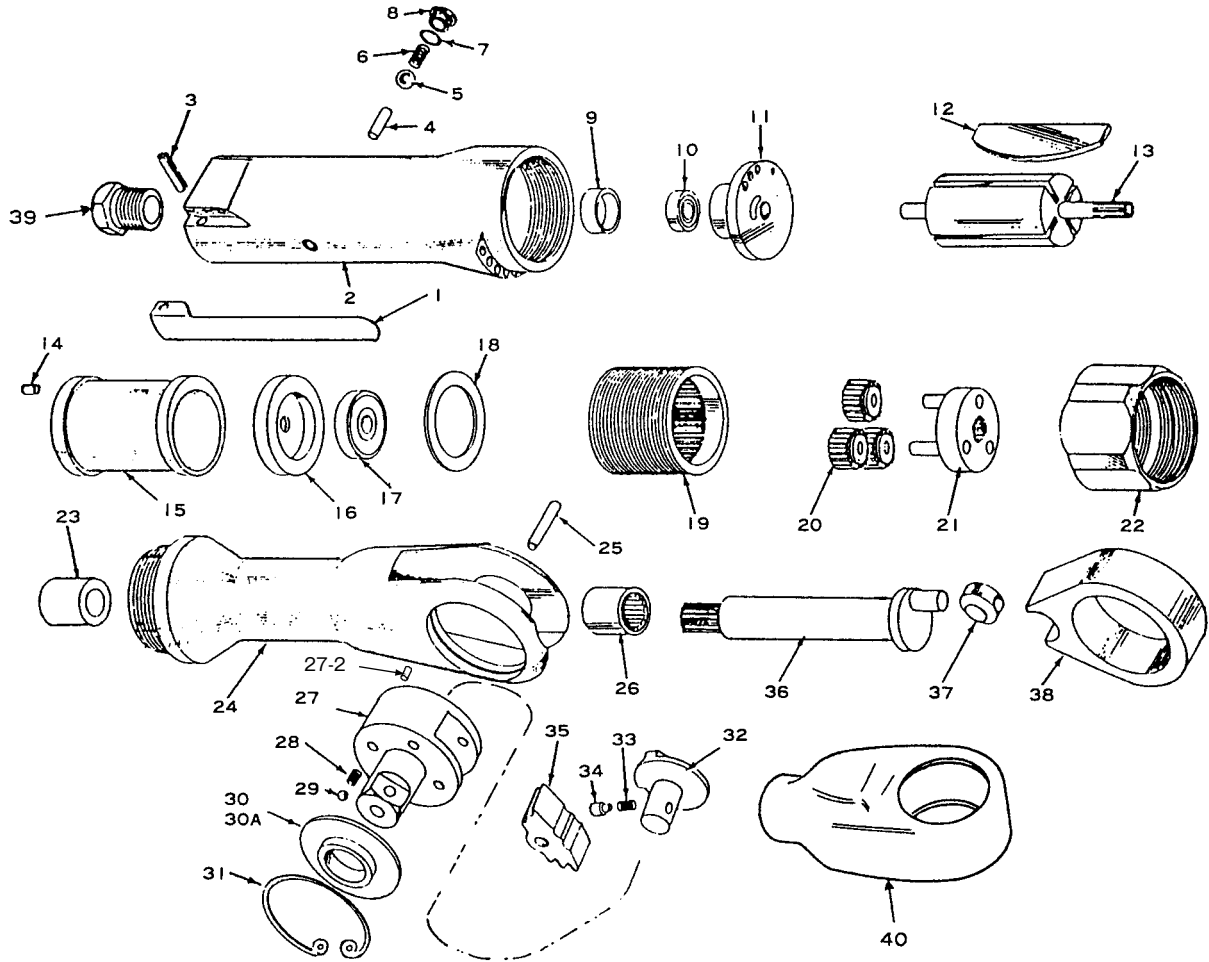




SI-1310
SI-1315
SI-1320A
SI-1325A

9.5mm 角 ラチェットレンチ

12.7mm 角 ラチェットレンチ



図番	品名	員数	単価	図番	品名	員数	単価
1	スロットルレバー	1	640	26	ニードルベアリング	1	800
2	モーターハウジング	1	8,500	27	ラチェットアンビル	1	3,000
3	レバーピン	1	40	27-2	ロールピン	1	40
4	スロットルピン	1	100	28	スラストスプリング	2	50
5	バルブ	1	210	29	スチールボール	2	30
6	バルブスプリング	1	75	30	スラストワッシャー	1	530
7	O-リング	1	50	31	リテーナーリング	1	220
8	バルブスクリュウ CP (+No.7)	1	150	32	リバースレバー	1	1,000
9	ベアリングキャップ	1	90	33	リバーススプリング	1	60
10	ボールベアリング	1	500	34	リバースピン	1	140
11	リアエンドプレート	1	2,100	35	ラチェットボール	1	680
12	ローターブレード	4	360	36	クランクシャフト	1	2,100
13	ローター	1	3,510	37	ドライバーブッシュ	1	700
14	ロールピン	1	40	38	ラチェットヨーク	1	3,200
15	シリンダー	1	3,590	39	インレットブッシング CP (+No.41)	1	770
16	フロントエンドプレート	1	950	40	ブーツ	1	400
17	ボールベアリング	1	500	41	スクリーン	1	70
18	ロックワッシャー	1	110	42	アンビル ASSY (+No.25,27~35)	1	5,850
19	インターナルギア	1	2,500	43	エアレギュレーター	1	1,000
20	アイドルギア	3	600	SI-1315			
21	ギアプレート CP	1	2,400	27-1	ラチェットアンビル	1	4,000
22	クランプナット	1	1,870	30-1	スラストワッシャー	1	680
23	ブッシュ	1	480	32-1	リバースレバー	1	1,850
24	ラチェットハウジング CP (+No.23,26)	1	9,600	42-1	アンビル ASSY (+No.25,27-1~35)	1	7,850
25	ラチェットピン	1	60				