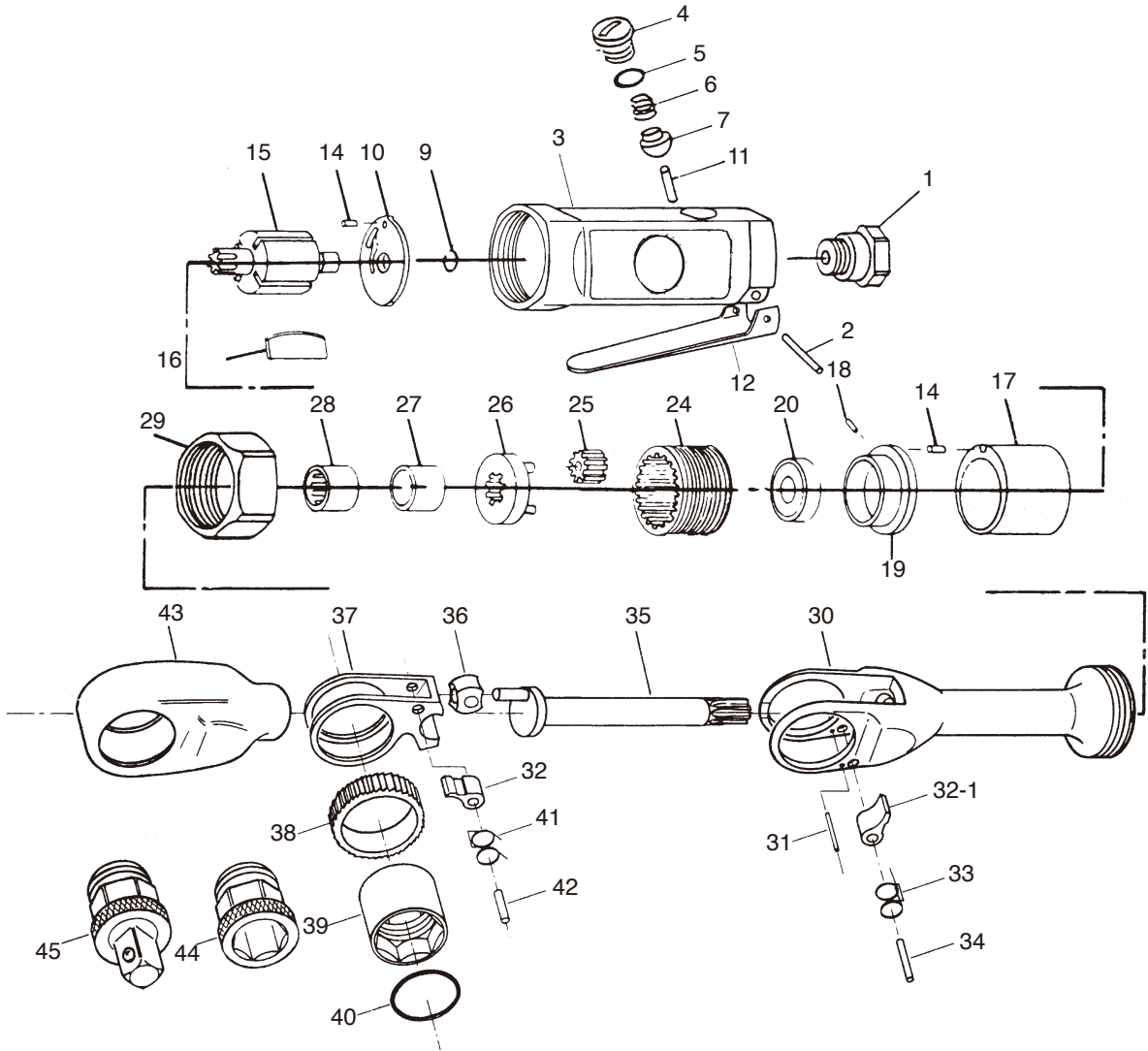




SI-1288

スルーラチェットレンチ



図番	品名	員数	単価	図番	品名	員数	単価
1	インレットブッシングCP	1	1,000	29	クランプナット	1	2,170
2	レバーピン	1	40	30	ラチェットハウジングCP(+No.27,28)	1	7,150
3	モーターハウジングCP(+No.8)	1	9,390	31	ロールピン	1	40
4	バルブスクリュウCP(+No.5)	1	150	32	ラチェットボールB	1	750
5	O-リング	1	50	32-1	ラチェットボールA	1	750
6	バルブスプリング	1	75	33	ラチェットスプリングB	1	300
7	バルブ	1	210	34	ラチェットピンA	1	100
8	ニードルベアリング	1	-	35	クランクシャフト	1	2,000
9	リテーナーリング	1	60	36	ドライバーブッシュ	1	690
10	リアエンドプレート	1	900	37	ドライブヨーク	1	6,720
11	スロットルピン	1	100	38	ラチェットリング	1	4,800
12	スロットルレバー	1	640	39	ラチェットブッシュ	1	4,500
14	ロールピン	2	40	40	O-リング	1	100
15	ローター	1	3,000	41	ラチェットスプリングA	1	300
16	ローターブレード	4	280	42	ラチェットピンB	1	100
17	シリンダー	1	3,120	43	ブーツ	1	400
18	ロールピン	1	40	44-1	8mmソケット	1	800
19	フロントエンドプレート	1	1,200	44-2	10mmソケット	1	800
20	ボールベアリング	1	500	44-3	11mmソケット(オプション)	1	800
24	インターナルギア	1	2,400	44-4	12mmソケット	1	800
25	アイドルギア	3	400	44-5	13mmソケット(オプション)	1	800
26	ギアプレートCP	1	1,810	44-6	14mmソケット	1	800
27	ブッシュ	1	-	45	3/8"アダプター(オプション)	1	1,100
28	ニードルベアリング	1	-	46	ラチェットハウジングASSY(No.30~34)	1	9,090