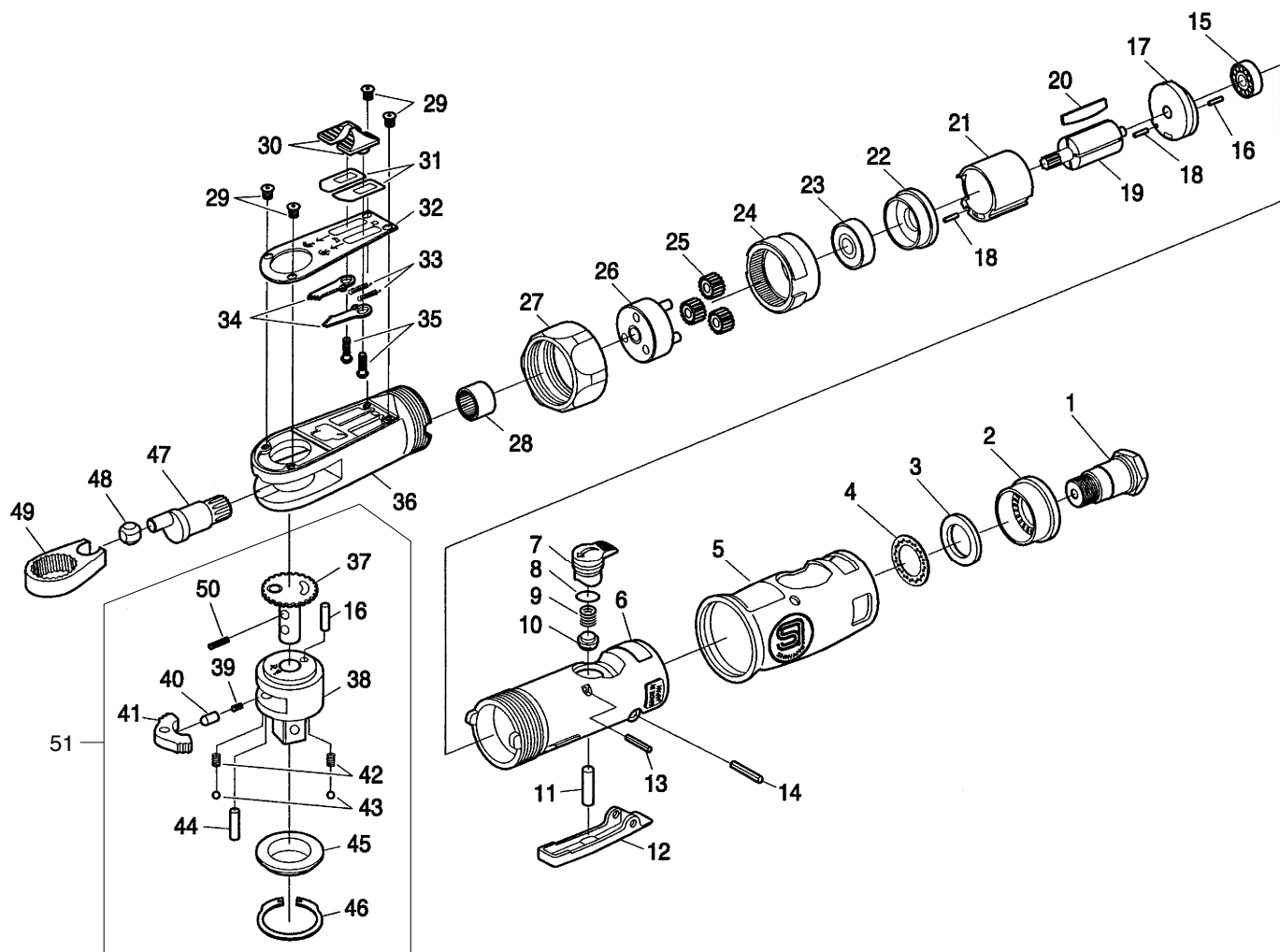




SI-1252

9.5mm角静音フラットラチェットレンチ



図番	パーツNO.	品名	員数	単価	図番	パーツNO.	品名	員数	単価
1	310Q-1	インレットブッシング	1	960	27	315-6	クランプナット	1	1,800
2	310Q-6	マフラーカバー	1	500	28	HK0910	ニードルベアリング	1	800
3	310Q-4	マフラー	1	350	29	315-16	スクリユウ	4	100
4	310Q-2	サイレンサー	1	300	30	315-11	リバースボタン	2	1,100
5	315-22	ハウジングカバー	1	1,500	31	315-20	プレート	2	180
6	315-1A	モーターハウジング	1	5,500	32	315-12	カバープレート	1	500
7	315-9A	エアレギュレーター	1	400	33	315-14	スプリング	2	120
8	S-9	O-リング	1	60	34	315-13A	リバースアーム	2	500
9	670-49	バルブスプリング	1	75	35	AZM40-50	スクリユウ	2	30
10	300-10	バルブ	1	210	36	315-3CP	ラチェットハウジングCP(+No.28)	1	7,000
11	310-4S	スロットルピン	1	100	37	315-10A	リバースギア	1	1,800
12	315-8	スロットルレバー	1	600	38	315-4B	ラチェットアンビル	1	2,600
13	25-20	ロールピン	1	40	39	310-34	リバーススプリング	1	60
14	30-24	レバーピン	1	40	40	310-16	リバースピン	1	140
15	696ZZ	ボールベアリング	1	600	41	310-9A	ラチェットボール	1	380
16	20-5	ロールピン	2	40	42	310B-33	スラストスプリング	2	50
17	315-17	リアエンドプレート	1	1,500	43	SB-30	スチールボール	2	30
18	25-4	ロールピン	2	40	44	310-24	ラチェットピン	1	50
19	1091C-2	ローター	1	3,000	45	310S-23	スラストワッシャー	1	380
20	330-16	ローターブレード	4	280	46	310-60	リチーナールリング	1	150
21	330-17	シリンダー	1	3,120	47	310C-1	クランクシャフト	1	1,800
22	310-5	フロントエンドプレート	1	1,200	48	310-8	ドライバーブッシュ	1	690
23	608ZZ	ボールベアリング	1	600	49	310-3	ラチェットヨーク	1	2,800
24	315-7A	インターナルギア	1	2,400	50	670-45	リバーススプリング	1	60
25	310-12	アイドルギア	3	400	51	315-4BCP	アンビルCP	1	5,820
26	310-2	ギアプレートCP	1	1,810					