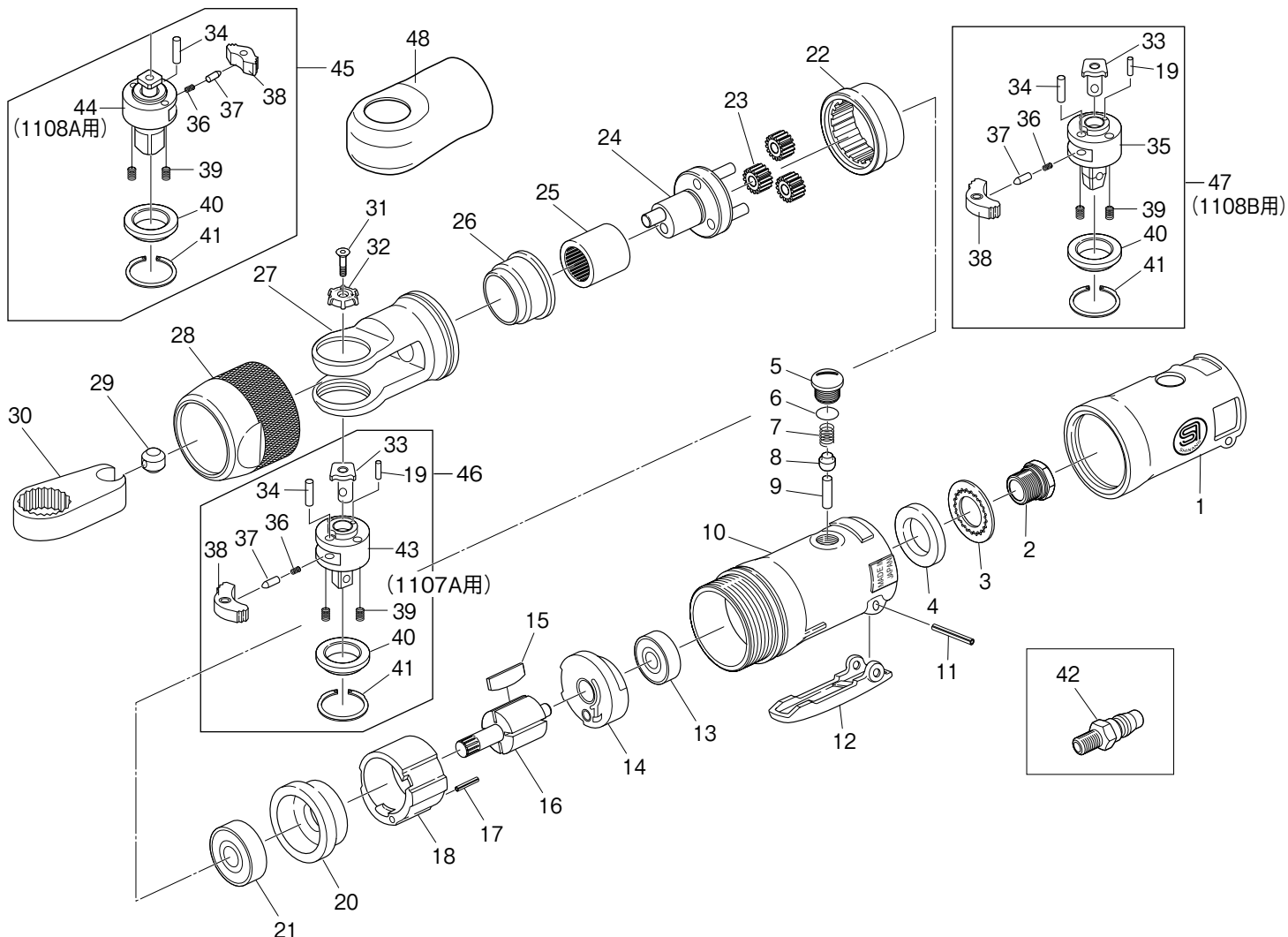




SI-1107A  
SI-1108A  
SI-1108B

(1/4") 6.35mm角ポケットラチェット  
(3/8") 9.5mm角ポケットラチェット(プッシュオンアンビル)  
(3/8") 9.5mm角ポケットラチェット(フレックスアンビル)



図番	品名	員数	単価	図番	品名	員数	単価
1	ボデーカバー	1	1,500	26	ニードルハウジング	1	800
2	インレットブッシング	1	960	27	ラチェットハウジングCP (+HK1210, 1313-12)	1	5,300
3	サイレンサー	1	300	28	ロックナット	1	1,500
4	マフラー	1	350	29	ドライバープッシュ	1	690
5	バルブスクリュウCP (No.6)	1	150	30	ラチェットヨーク	1	2,500
6	Oーリング	1	60	31	カウンターシンク	1	50
7	バルブスプリング	1	75	32	リバースダイヤル	1	600
8	バルブ	1	210	33	リバースレバー	1	610
9	スロットルピン	1	100	34	ラチェットピン	1	50
10	モーターハウジングCP	1	7,000	35	9.5mm角フレックスアンビル(1108B用)	1	2,000
11	ロールピン(レバーピン)	1	40	36	リバーススプリング	1	60
12	レバー	1	730	37	リバースピン	1	140
13	ボールベアリング	1	600	38	ラチェットポール	1	380
14	リアエンドプレート	1	980	39	スラストスプリング	2	50
15	ローターブレード	4	300	40	スラストワッシャー	1	380
16	ローター	1	3,500	41	リテーナーリング	1	130
17	ロールピン	1	40	42	10PMカブラ	1	OP
18	シリンダー	1	3,000	43	6.35mm角ラチェットアンビル(1107A用)	1	2,000
19	ロールピン	1	40	44	9.5mm角ラチェットアンビル(1108A用)	1	2,000
20	フロントエンドプレート	1	1,200	45	9.5mm角アンビルCP(No.33-44)(1108A用)	1	4,580
21	ボールベアリング	1	600	46	6.35mm角アンビルCP(No.33-44)(1107A用)	1	4,580
22	インターナルギア	1	2,400	47	9.5mm角フレックスアンビルCP(No.19,34-41)(1108B用)	1	3,580
23	アイドルギア	3	400	48	ラチェットブーツ(赤)	1	360
24	クラックシャフトCP	1	2,000				
25	ニードルベアリング	1	800				